

Die minibox ist ein flaches und besonders leicht zu montierendes Gehäuse mit gelbem Oberteil für Not-Aus-Taster.

Es ist optimal geeignet für Anwendungen, bei denen einzelne Not-Aus-Taster an abseits liegenden Einsatzorten angebracht werden müssen, z.B. entlang von Fertigungsstraßen oder an Schutzzäunen.

Die Abmessungen des Gehäuses orientieren sich an dem Kantenmaß einer 40 mm Profilschiene, jedoch kann es, versehen mit einer Hutschiene, auch auf ebene Oberflächen aller Art montiert werden.

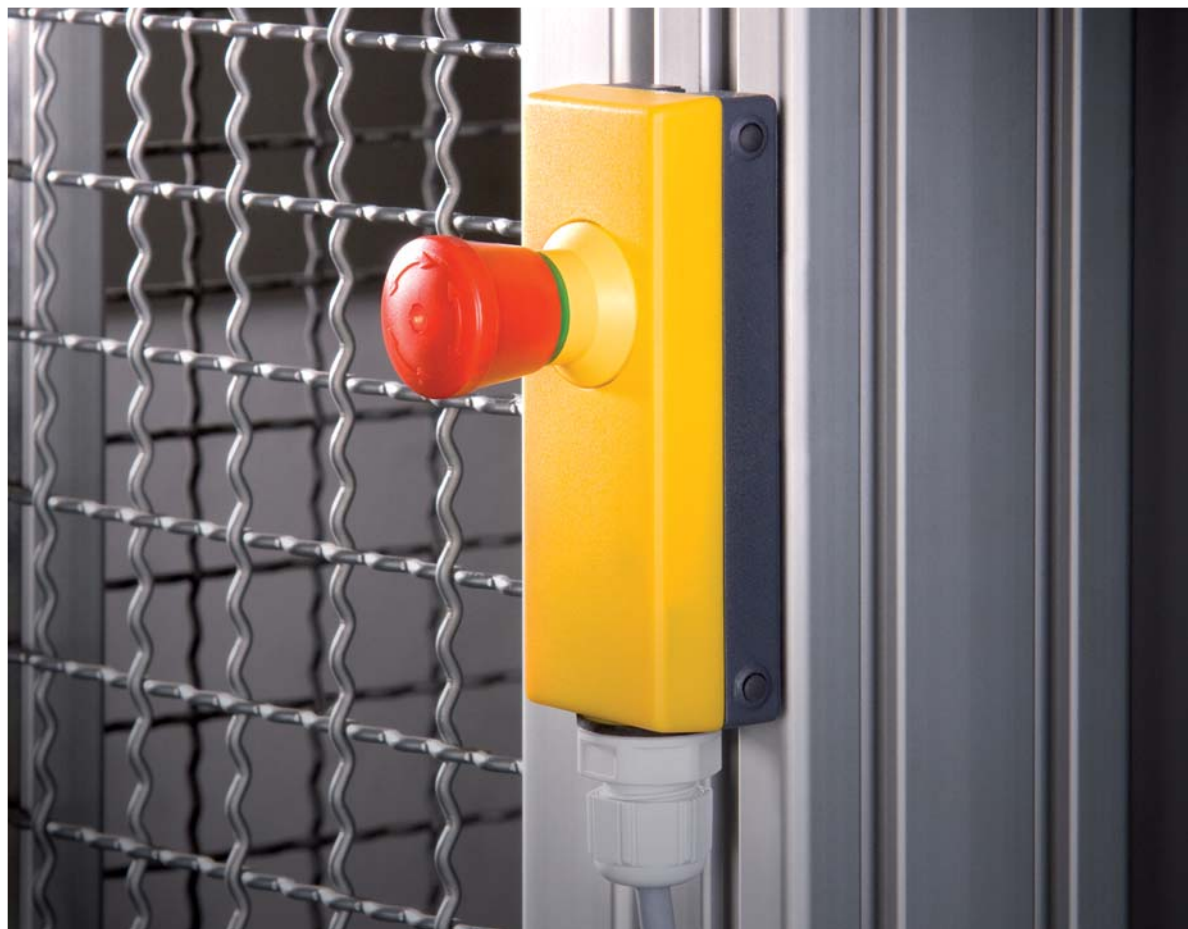
Das Gehäuse wird mit dem formschönen Schlegel-Not-Aus-Taster FRUV oder mit dessen beleuchtbarer Variante FRUVL bestückt.

### Das Gehäuse

- > Extrem flach: 108 x 40 x 27 mm
- > Kabeleinführung seitlich M16 sowie bodenseitig
- > Befestigung
  - >> Profilschienenmontage: Befestigungsclip mit einer Ein-Loch-Schraubbefestigungstechnik
  - >> Wandmontage: Befestigungsclip mit zwei Langlöchern zur optimalen Ausrichtung

### Die Not-Aus-Taste

- > Not-Aus-Taste wahlweise beleuchtbar
- > Schaltelemente mit Goldkontakten (max. 42V / 100mA) oder Silberkontakten (max 250V / 5A)
- > Not-Aus-Kontaktgeber mit 2 Öffnern
- > Leitungsanschluss im Gehäuseboden mit Käfigzugfeder für max. 1,5mm<sup>2</sup>



# minibox

für Profil- und Wandmontage

## Montagereihenfolge



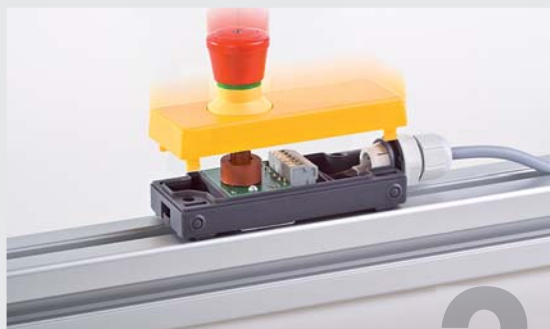
> Befestigungsclip festschrauben

1



> Gehäuseunterteil aufstecken  
> Kabel einführen  
> Aderenden kontaktieren

2



> Gehäuseoberteil auf Unterteil klicken

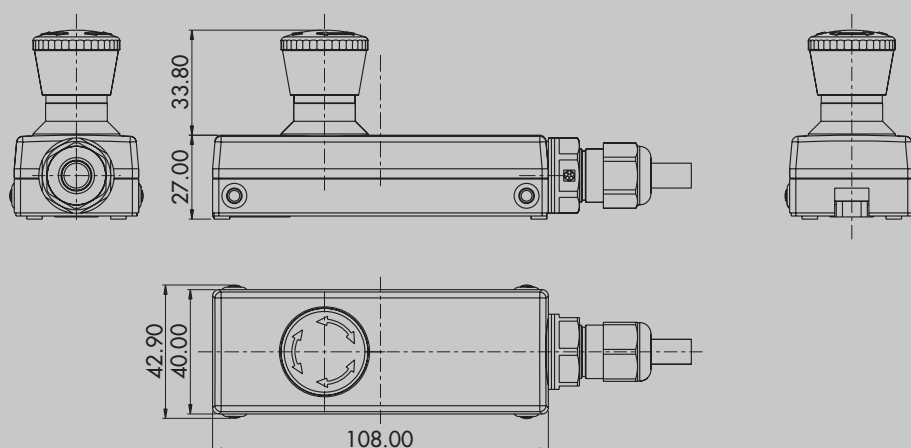
3



> fertig

4

## Maßskizze



## Typen

- > Not-Aus-Taste beleuchtbar  
Profilmontage: **MBP\_FRUVLOO**
- > Not-Aus-Taste unbeleuchtet  
Profilmontage: **MBP\_FRUVOO**

Wandmontage: **MBW\_FRUVLOO**

Wandmontage: **MBW\_FRUVOO**