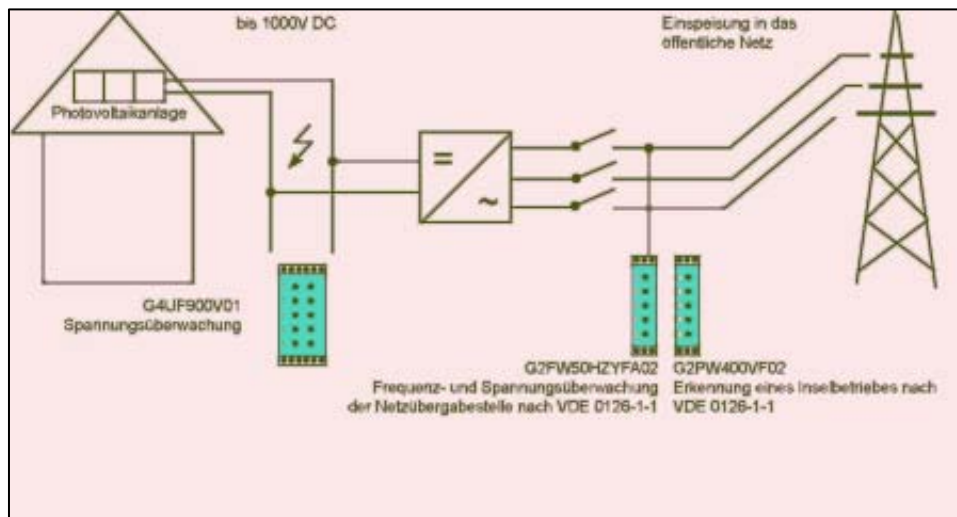


## Watchdog für die Photovoltaik: Überwacht die Einspeisung ins 230/400-V-Netz

Bei optimalem Sonnenstand und wolkenlosem Himmel liefert eine serien-verschaltete Photovoltaikanlage durch die Addition der einzelnen Spannungen der Photovoltaik-module eine hohe Spannung. Ist die Einstrahlung jedoch geringer sinkt der Wirkungsgrad des Wechselrichters und dieser kann nicht effizient betrieben werden. Unter einer Mindestspannung ist zum Betrieb des Wechselrichters und dessen Steuer-einrichtung mehr Leistung erforderlich als die Photovoltaikanlage selbst liefert.



Der Netzbetreiber hat keine direkten Steuerungsmöglichkeiten der Anlagen privater Netzeinspeiser. Um die Netzsicherheit zu gewährleisten, muss der Netzbetreiber aber zu jeder Zeit die Kontrolle über die Einspeisung aller Energielieferanten haben. Unabhängig von der eigentlichen Energieproduktion eines privaten Kraftwerkes muss sich dieser bei Bedarf automatisch vom Netz schalten lassen. Die unkontrollierte Einspeisung in Form eines Inselbetriebes ist ein Sicherheitsrisiko. Eine selbständige Schaltstelle (DIN VDE 0126-1-1) muss die Einspeisung von Energie (Photovoltaik, Biogas, Kraft-Wärme-Kupplung) in das 230/400-V-Netz kontrollieren. Binnen 200 ms müssen Kleinkraftwerke bei einer Netzabschaltung durch das Energieversorgungsunternehmen oder eines Schutzorgans vom Netz genommen werden. Das Spannungs- und Frequenzüberwachungsrelais G2F-W50HZYFA02 entspricht der VDE Norm und eignet sich damit zum Aufbau einer selbsttätigen Schaltstelle zwischen Eigenerzeugungsanlagen und dem öffentlichen Niederspannungsnetz.



### Die Lösung

Mit dem WatchDog G4UF900V01 bietet TELE ein Spannungsüberwachungsrelais, das auf die besonderen Anforderungen von Photovoltaikanlagen ausgerichtet ist. Ist die erzeugte Spannung zu gering meldet der WatchDog dies an den Wechselrichter oder die Steuerung und deren Verlustleistung wird bei zu geringer Sonnenstrahlung vermieden. Besondere Produktmerkmale des G4UF900V01 sind darüber hinaus der geringe Eigenverbrauch und der sichere Betrieb bei einem Messbereich von bis zu 900V.

#### Bildlegende:

Diese TELE-Watchdogs stellen unabhängig vom Wechselrichter die geforderten Überwachungsfunktionen mit separaten und plombierten Geräten sicher.