

Industrielle ultrakompakte Sicherheitsfunkfernsteuerung

Serie UR



Typische Anwendungsbereiche :

- ◆ **Industrielle Förderung**
 - Einschienenbahnen
 - Flaschenzüge
 - Ausleger
- ◆ **Industrielle Fahrzeuge**
 - Transport von losen Produkten
 - Futtertransporte
 - Abwässer
 - Flugzeugbugsierer
 - Winden
 - Greiferkübel
- ◆ **Industrielle Ausrüstung**
 - Behandlungssysteme
 - Umladevorrichtungen
 - Palettenhubwagen
 - Kipper
 - Pressen
 - Dynamische Lagerung
 - Öfen
- ◆ **Maschinen für Bau und Straßenbau**
 - Lastheber
 - Trichter
- ◆ **Landwirtschaftliche Maschinen**
 - Forstwinden
 - Silos



1- Vorstellung

- III➡ **Der Einsatz einer Funkfernsteuerung bietet zahlreiche Vorteile :**
 - Erhebliche Bewegungsfreiheit
 - Einfache Anwendung
 - Qualität und Präzision der Manöver
 - Sichtbarkeit
 - Produktivität
- III➡ **Durch die Anpassbarkeit der Funkfernsteuerungen der Serie UR bietet Jay électronique maßgeschneiderte Lösungen für die unterschiedlichsten funktionalen Anforderungen von industriellen Sicherheitsanwendungen mit Tasten, in Bezug auf folgende Punkte :**
 - Anzahl der Funktionstasten
 - Art der Funktionstasten
 - Lage der Funktionstasten
 - Anzahl der Relaisausgänge
 - Programmierung Relais/Tastenzuweisung
- III➡ **Darüber hinaus wurde der einfachen Handhabbarkeit durch den Bediener besondere Aufmerksamkeit gewidmet :**
 - Ergonomischer Sender für Steuern mit einer Hand
 - Zugang zu den Tasten
 - Berührungsempfindlichkeit der Tasten
 - Markierung der gesteuerten Funktionen
 - Leichter und ultrakompakter Sender
 - Autonomie des Senders und rasches Austauschen der Batterien
 - Anpassung auf jede funkelektrische Konfiguration der Umgebung durch Frequenzwechsel durch geschultes Personal
 - Mechanischer Schutz der Funktionstasten zum Vermeiden von unbeabsichtigten Manövern
 - Trageclip des Senders in Ruhestellung für den Gürtel oder abnehmbarer Gurt (zusätzliche Optionen)
- III➡ **Die Installierung des Empfängers ist ebenfalls sehr einfach :**
 - Kompakter Empfänger
 - Federanschlussklemmen
- III➡ **Um die Anwendungssicherheit dieser Ausrüstung noch zu erhöhen, werden ebenfalls folgende technologische Lösungen und innovierende Optionen vorgeschlagen :**
 - Zugangsbeschränkung auf befugtes Bedienpersonal durch einen Schlüssel
 - Startfreigabe durch Infrarot (Option), um die Inbetriebnahme auf eine bestimmte Zone zu beschränken und die Identität des Arbeitsteams zu bestätigen
 - Speicherung der Benutzung der Funkfernsteuerung durch Speicherung der Arbeitsschrittzahl und der Dauer jeder Bewegung (Option)
 - Industrieller Halter mit integriertem Ladegerät für den Sender (Zubehör)
- III➡ **Und nicht zuletzt: Bedienerfreundliche Wartung :**
 - Individualisierung komplett im elektronischen Schlüssel gespeichert
 - Parametrierungssoftware
 - Kontrollleuchten zur Diagnose

I N H A L T

Absatz.		Seite
1	Vorstellung	1
2	Produkteigenschaften	2
3	Maße	3
4	Sicherheitsaspekte und Sonderfunktionen	4
5	Technische Daten	5
6	Frequenzliste	6
7	Standardpack	7
8	Verkabelungsplan für die Standardpäckchen	7
9	Auswahlhilfe	8

- **Geräte entsprechen folgenden Europäischen Richtlinien :**
 - Maschinen
 - Notabschaltung Kategorie 3 nach EN954-1
 - Richtfunkausrüstungen und Telekommunikationsterminals (Niederspannung, Elektromagnetische Verträglichkeit, Funkspektrum)
- Zertifikat ART



D730 B - 0604

2- Produkteigenschaften

2.1 Sender URE

Der Sender besteht aus einem Gehäuse mit 2 oder 4 Funktionstasten sowie einer Taste "Ein/Hupe" und einem Notausknopf.

Er zeichnet sich durch besondere Anpassbarkeit aus, die für jede Taste 5 verschiedene Funktionstastenmöglichkeiten bietet, wie :

- 1-Gang Druckstaste
- 2-Gang Druckstaste
- Drehschalter mit 2 festen Stellungen
- Drehschalter mit 3 festen Stellungen
- Drehschalter mit 3 Stellungen mit automatischer Rückstellung

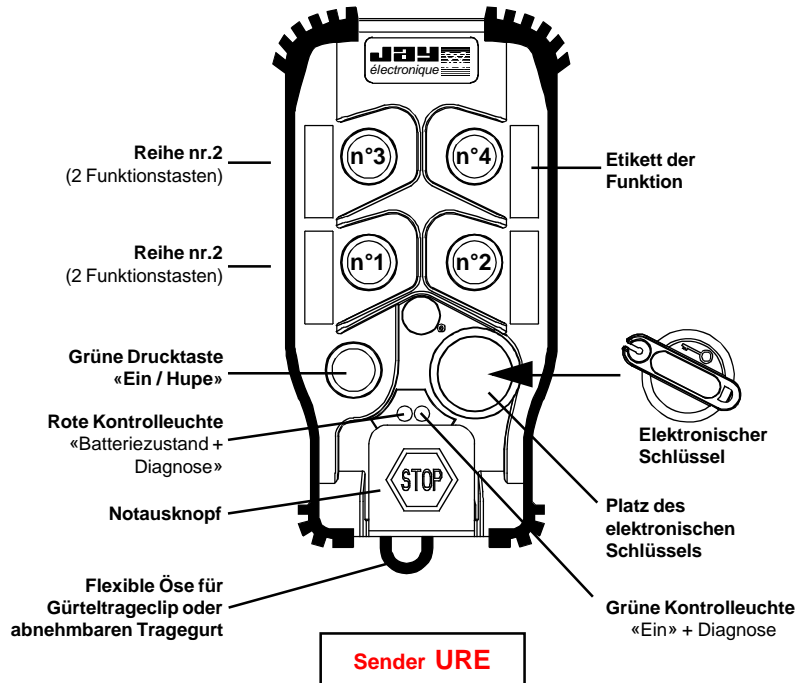
Darüber hinaus können 2 Parameter von geschultem Personal einfach an die Umgebung angepasst werden :

- Betriebsfrequenz
- Dauer der «Totmann-Verzögerung» (automatische Abschaltung des Senders bei längerer Nicht-Benutzung)

Bei den Verfahren zur Ausführung dieser Schritte werden die Tasten Nr.1, Nr.2, Nr.3, Notaus und «Ein» benutzt. Sender und Empfänger müssen nicht geöffnet werden.

Die Parameteränderung kann geschützt werden.

Der elektronische Schlüssel enthält alle Parameter des zu steuernden Senders. Es ist möglich, einen Notsender mit dem elektronischen Schlüssel nach einem Bestätigungsverfahren zu benutzen.



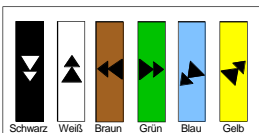
2.2 Beschriftung der Funktionstasten der URE durch Etiketten

Die Kennzeichnung der einzelnen Funktionstasten erfolgt durch selbstklebende Etiketten, die in kleine dafür vorgesehene Vertiefungen neben den Funktionstasten auf das Sendergehäuse geklebt werden.

Die selbstklebenden Etiketten werden auf Bögen geliefert, aus denen der Benutzer die seiner Anwendung entsprechenden Etiketten auswählt.

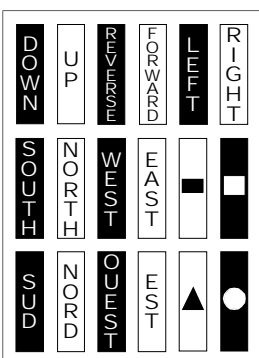
Referenz : Set mit 6 farbigen Etiketten "Bewegungen" für 2-Gang-Drucktasten (2 Vertiefungen)

UWE202



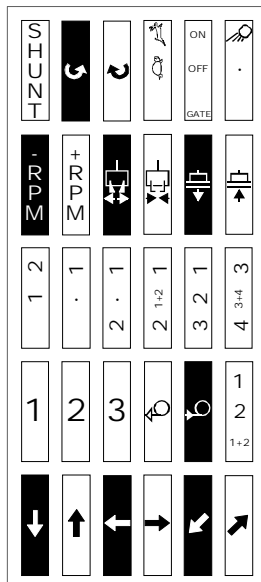
Referenz : Set mit 18 schwarzweißen Etiketten "Spezifische Bewegungen" für Drucktasten

UWE203



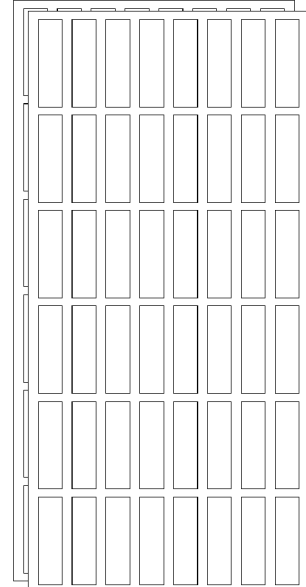
Referenz : Set mit 30 schwarzweißen Etiketten "Spezialfunktionen" für Drucktasten und Schalter

UWE204



Referenz : Set mit 48 unbeschrifteten (weißen) Etiketten + 48 durchsichtigen Schutzetiketten für persönliche Kennzeichnung

UWE205

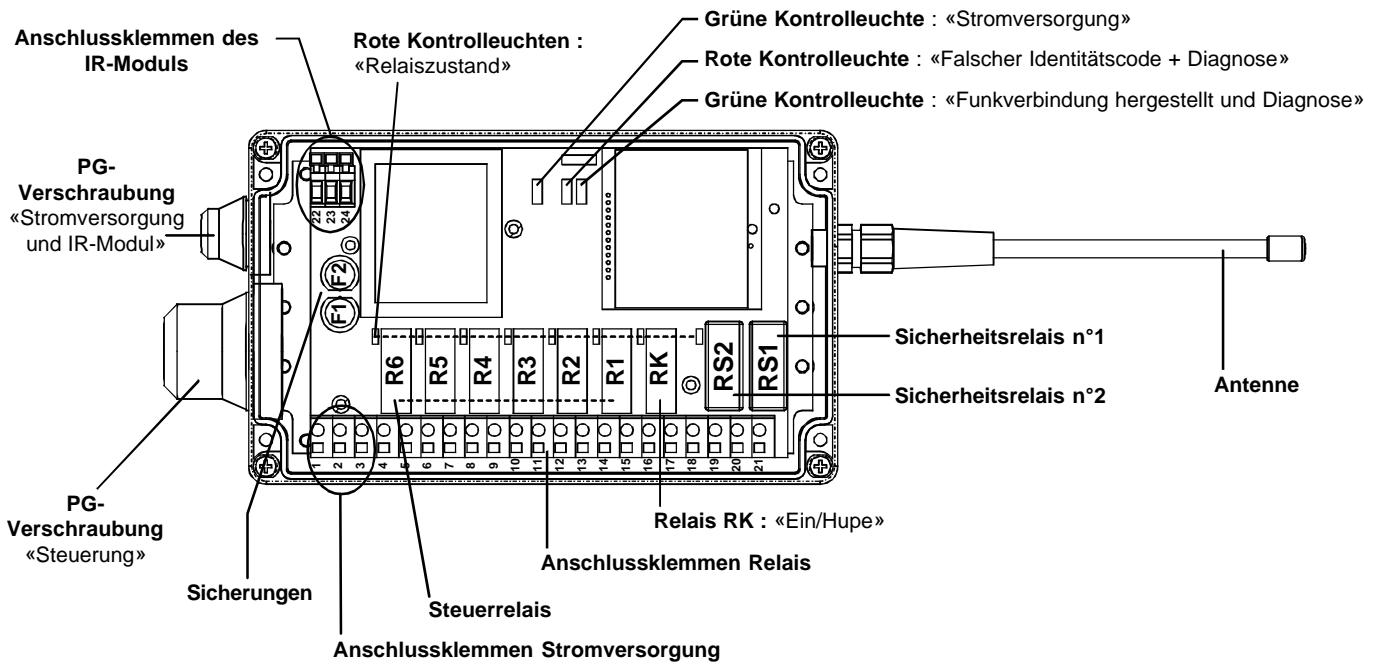


2.3 Empfänger URR

Der Empfänger besteht aus einer Basiskarte mit 2,4 oder 6 Steuerungsrelais.

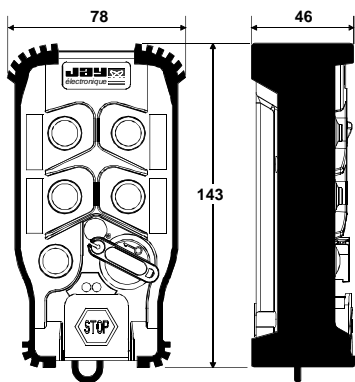
Die Basiskarte enthält darüber hinaus systematisch :

- 1 Relais «Ein / Hupe»
- 2 Sicherheitsrelais

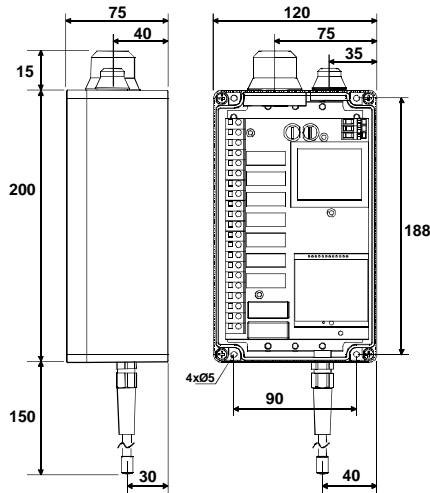


3- Maße

Sender URE

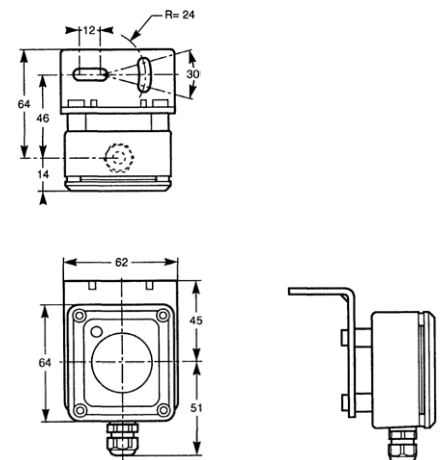


Empfänger URR

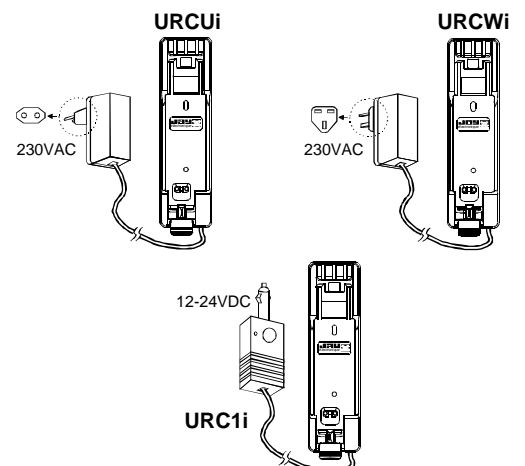
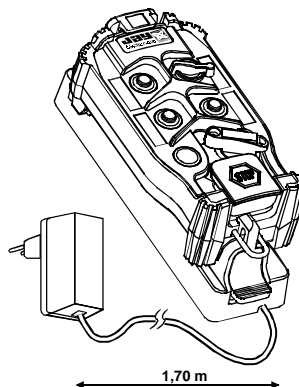
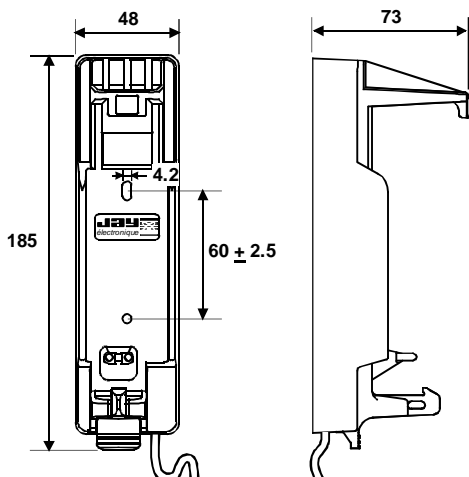


UDF IR-Module

(siehe Beschreibung folgende Seite)



Industrieller Halter mit integriertem Ladegerät URC*i



4- Sicherheitsaspekte und Sonderfunktionen

Die Funkfernsteuerungen der Serie UR integrieren zahlreiche Sicherheitsfunktionen :

Im Bereich Kommunikation Sender/Empfänger :

- Da die nicht richtungsgebundene Funkverbindung unsensibel für Hindernisse ist, bietet sie dem Bediener größte Bewegungsfreiheit und vermeidet gefährliche Situationen und Positionen bei präzisen Fördermanövern.
- Individuelle Kodierung jedes Sender/Empfängerpaars.
- "Hamming" Distanz (minimum Bits Anzahl, die zwischen 2 verschiedenen Meldungen unterschiedlich sind) von 4.

Im funktionellen Bereich :

- Einschaltsequenzen ermöglichen erfahrenen und ausgebildeten Benutzern den sicheren Einsatz.
- Ansprechzeit von 55 ms, kompatibel mit der Bewegungsgeschwindigkeit der zu steuernden Ausrüstung.

Beim Sender :

- Sendung eines allgemeinen aktiven Abschaltbefehls beim Drücken der «Notastaste».
- Eine Verriegelung mit elektronischem Schlüssel beschränkt den Zugang zum System auf befugte Bediener.
- Bei unzureichender Batterieladung leuchtet eine Kontrolllampe auf.
- Eine «Totmann»-Funktion schaltet den Sender nach einer vorprogrammierten Zeitspanne, in der der Sender nicht bedient wird, aus (1min bis 98 min oder 1Sek. bis 99 Sek.). Diese Funktion kann auch aufgehoben werden.
- Mechanischer Tastenschutz gegen unbeabsichtigte Manöver.

Beim Empfänger :

- Passives Abschaltssystem bei Störung der Funkverbindung.
- Eine Steuerung des Abschaltkreises durch Redundanz und Benutzung der Sicherheitsrelais mit Leitkontakten, die eine Sicherheitsabschaltung Kategorie 3 nach EN 954-1 garantieren.
- Mögliche elektrische Zwischenverriegelung umgekehrter Befehle.

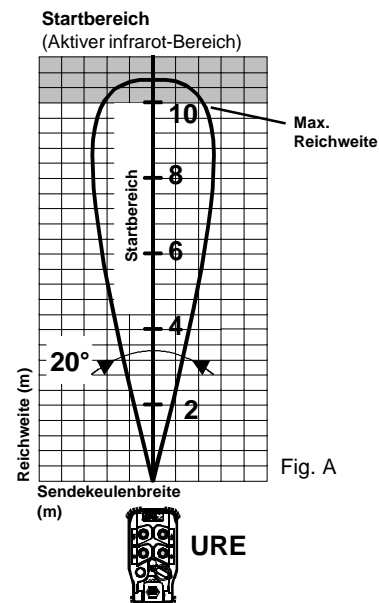
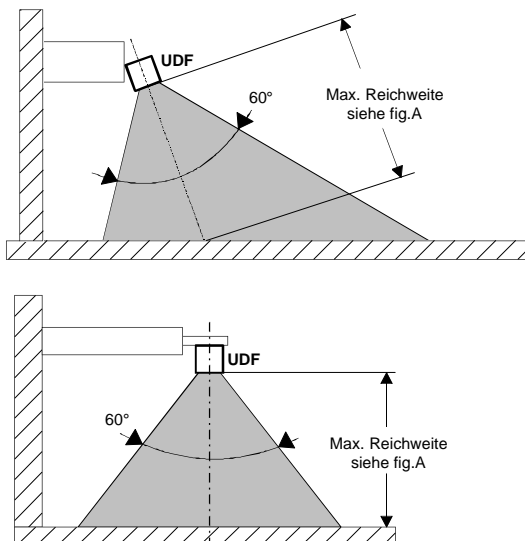
Als Option :

- Einschaltsicherung der ferngesteuerten Ausrüstung durch eine Startfreigabe durch Infrarot : Zum Starten muss der Bediener den Sender auf das auf der zu steuernden Ausrüstung montierte Modul IR halten (siehe Lage untenstehend).
IR-Reichweite : von 0 bis 10 m (siehe fig.A).

Als Zubehör :

- Ein industrieller Halter mit integriertem Ladegerät (Referenz : **URC*I**), zum Aufladen der internen Senderbatterie und zur Befestigung desselben bei Nichtbenutzung.

Stellung des IR-Moduls :



5- Technische Daten

5.1 Kompatibilität

Betrieb eines Senders URE mit einem Empfänger UDR unserer Serie UD (siehe technisches Blatt D330) möglich.
Betrieb eines Senders UDE unserer Serie UD (siehe technisches Blatt D330) mit einem Empfänger URR möglich.

5.2 Empfänger URR

Mechanische Eigenschaften und Umgebungsbedingungen

Gehäuse	◆ ABS, Grau ◆ IP65
Gewicht	◆ 1.1 kg (ungefähr)
Dimensionen	◆ 200x120x75 mm (Ohne Antenne und PG-Schraubverbindung)
Umgebungstemperatur	- 20°C bis + 50°C
Lagertemperatur	- 30°C bis + 70°C
Kabelausgang	◆ Gummi-PG-Verschraubung (1) Stromversorgung oder IR modul : 1 PG 16 für Kabel Ø 5 bis 7 mm Steuerausgänge : 1 PG 29 für Kabel Ø 14 bis 20 mm
Anschluß	◆ Federklemmleisten für Drähte 0.08 ² bis 2.5 ²

Funkelektrische Eigenschaften

Eigenschaften konform mit ETS 300 220	
Frequenz	64 programmierbare Frequenzen Bereich 433 MHz (siehe Liste Seite 6)
Antenne	1/4-Welle
Empfindlichkeit	< -100dBm

Elektrische Eigenschaften

Stromversorgung und Verbrauch (mit zwei Sicherheitsrelais und 7 ausgelösten Funktionsrelais)	◆ Version DC <ul style="list-style-type: none">● 12VDC, -5% bis +30%, 550 mA● 24VDC, -20% bis +20%, 430 mA ◆ Version AC Nr. 1 <ul style="list-style-type: none">● 24VAC, -15% bis +10%, 1 A● 48VAC, -15% bis +10%, 475 mA ◆ Version AC Nr. 2 <ul style="list-style-type: none">● 115VAC, -15% bis +10%, 200 mA● 230VAC, -15% bis +10%, 90 mA
Steuerung	1+2, 1+4 oder 1+6 Relais
Sicherheit	2 Relais mit verbundenen Leitkontakten
Ausgänge	Relais 1T unabhängig <ul style="list-style-type: none">● Kategorie DC13 0,5A / 24VDC AC15 2A / 230VAC● Abschaltvermögen max. 2000VA● Strom max. 8A (Steuerrelais), 6A (Sicherheitsrelais)● Strom min. 10 mA (12 Vmin.)● Spannung max. 250VAC● Lebensdauer bei 230VAC, 70VA, cosphi=0,75 : Steuerrelais : 3x10⁶ Manöver Sicherheitsrelais : 4,5x10⁶ Manöver
Reaktionszeit	● Beim Starten : 0,5 s max. ● Beim Steuern : 0,07 s max.
Aktive Abschaltzeit	0,16 s max.
Passive Abschaltzeit	1,15 s max.
Signalisation	● 1 grüne Kontrolleuchte : Stromversorgung ● 1 rote Kontrolleuchte + 1 grüne Kontrolleuchte für "Diagnose" ● 1 rote Zustandskontrolleuchte pro Relais
Schutz	◆ Stromversorgung : <ul style="list-style-type: none">● Gegen Polumkehr bei den DC-Versionen● Gegen Überspannung je Sicherung

(1)= Die PG-Verschraubungen aus Gummi können durch Kunststoff-PG-Verschraubungen vom Typ PG 9 und PG 21 ersetzt werden, die statt dessen montiert werden (verfügbares Zubehör Artikelnr. : URWR11)

5.3 Sender URE




Mechanische Eigenschaften und Umgebungsbedingungen

Gehäuse	<ul style="list-style-type: none"> ◆ ABS, Gelb ◆ IP 65 ◆ Mechanischer Schutz der Tasten
Gewicht (mit Batterie)	240 g
Dimensionen	46 x 78 x 143 mm
Umgebungstemperatur	- 20°C bis + 50°C
Lagertemperatur	- 20°C bis + 50°C
Schnellladung Temperatur	0°C bis +40°C
Komplette Schnellladungszeit	1 Stunde 30 Minuten
Befestigung in Ruhestellung	An der Wand (durch Öse) oder am Gürtel (durch Gürtelclip)

Elektrische und funkelektrische Eigenschaften

Stromversorgung	NiMH Batterie
Autonomie	16 Stunden / 50 % Funkverbindungszeit (Normaler Durchschnittseinsatz der Tasten)
Frequenz	64 vom Benutzer programmierbare Multifrequenzen
Sendeleistung	<10 mW (ohne Lizenz) zugesetzte Antenne
Modulation	FM
Durchschnittliche Reichweite	230m in industriellem Umfeld / 600m auf freiem Feld (2)
Sendefrequenz	UHF Bereich 433-434 MHz (Siehe Frequenzliste unten)

Funktionelle Eigenschaften

Funktionen	<ul style="list-style-type: none"> ◆ 4 Funktionstasten max. : 5 verschiedenen Tasten verfügbar : <ul style="list-style-type: none"> ● 1-Gang Drucktaste BPSV ① ● 2-Gang Drucktaste BPDV ①② ● Drehschalter mit 2 festen Stellungen COM2  ● Drehschalter mit 3 festen Stellungen COM3  ● Drehschalter mit 3 Stellungen mit automatischer Rückstellung COM3R  ◆ 1 Drucktaste "Ein/Hupe" ◆ 1 Notaus Taste (allgemeine aktive Abschaltung) ◆ 1 elektronischer Schlüssel
"Totmann"-Funktion	Vom Benutzer programmierbare Zeitspanne
Signalisation	<ul style="list-style-type: none"> ● 1 rote Kontrollleuchte "Batterie leer" und "Diagnose" ● 1 grüne Kontrollleuchte "Ein", "Batterie wird geladen" und "Diagnose"

(2)= Die Reichweite variiert je nach Umgebungsbedingungen und Position der Empfängerantenne (die Reichweite wird durch metallische Hindernisse wie Dachstühle, Wände, Einfassungen, etc. eingeschränkt)

6- Frequenzliste

Bereich 433-434 MHz, Abstand zwischen den Frequenzkanälen : 0,025 MHz

Kanal	Frequenz MHz	Kanal	Frequenz MHz	Kanal	Frequenz MHz
01	433.100	23	433.650	45	434.200 (4)
02	433.125	24	433.675 (3)	46	434.225 (4)
03	433.150	25	433.700	47	434.250 (4)
04	433.175	26	433.725 (3)	48	434.275 (4)
05	433.200	27	433.750	49	434.300 (4)
06	433.225	28	433.775 (3)	50	434.325 (4)
07	433.250	29	433.800 (4)	51	434.350 (4)
08	433.275	30	433.825 (3) (4)	52	434.375 (4)
09	433.300	31	433.850 (4)	53	434.400 (4)
10	433.325	32	433.875 (3) (4)	54	434.425 (4)
11	433.350	33	433.900 (4)	55	434.450 (4)
12	433.375	34	433.925 (3) (4)	56	434.475 (4)
13	433.400	35	433.950 (4)	57	434.500 (4)
14	433.425	36	433.975 (3) (4)	58	434.525 (4)
15	433.450	37	434.000 (4)	59	434.550 (4)
16	433.475	38	434.025 (3) (4)	60	434.575 (4)
17	433.500	39	434.050 (4)	61	434.600 (4)
18	433.525	40	434.075 (4)	62	434.625 (4)
19	433.550	41	434.100 (4)	63	434.650 (4)
20	433.575 (3)	42	434.125 (4)	64	434.675 (4)
21	433.600	43	434.150 (4)		
22	433.625 (3)	44	434.175 (4)		

(3)= Liste der in Dänemark verfügbaren Frequenzen
(4)= Liste der in Singapur verfügbaren Frequenzen

7- Standardpack

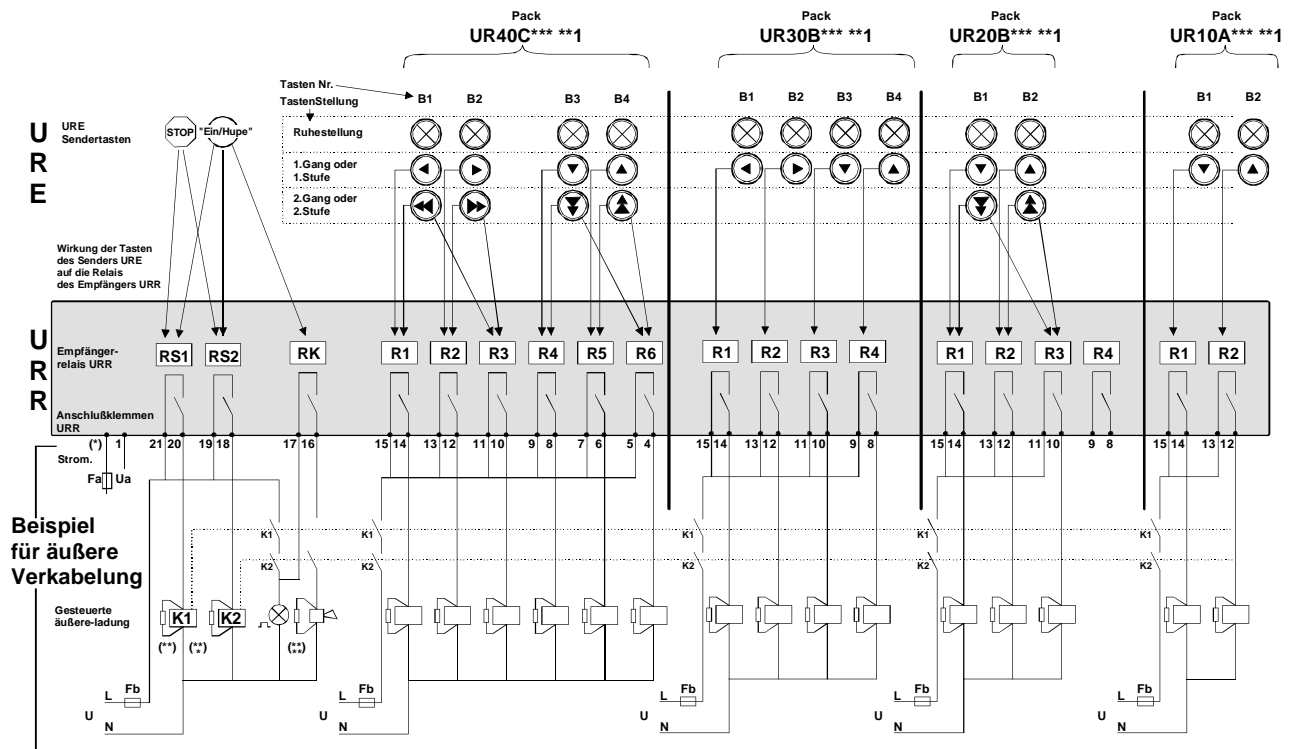
Anwendung	Sender URE	Senderkonfiguration	Empfänger konfiguration	Referenz des Packs
Einschienenbahnen Ausleger		4 Funktionstasten mit 2 Gängen + 1 Drucktaste "Ein / Hupe" + 1 Notautaste	3 + 6 Relais	UR40C ①②③ + Zusatz : ④⑤①
Einschienenbahnen Ausleger		4 Funktionstasten mit 1 Gäng + 1 Drucktaste "Ein / Hupe" + 1 Notautaste	3 + 4 Relais	UR30B ①②③ + Zusatz : ④⑤①
Flaschenzüge		2 Funktionstasten mit 2 Gängen + 1 Drucktaste "Ein / Hupe" + 1 Notautaste	3 + 4 Relais	UR20B ①②③ + Zusatz : ④⑤①
Winden		2 Funktionstasten mit 1 Gäng + 1 Drucktaste "Ein / Hupe" + 1 Notautaste	3 + 2 Relais	UR10A ①②③ + Zusatz : ④⑤①

Ein Pack enthält :

- 1 Sender + 1 Elektronischer Schlüssel
- 1 Empfänger mit 1 Antenne
- 1 gemeinsames Kabelzubehör
- 1 Ladegerät (Laden der Batterie)
- 1 Installationsnotiz und Gebrauchsanweisung

- ① **Versorgungsspannung des Empfängers :**
4 : 12 - 24 VDC
A : 24 - 48 VAC
B : 115 - 230 VAC
- ② **Option IR :**
0 : nein
1 : Ja
- ③ **Art des Ladegeräts :**
1 : Ladegerät **URCU** (230VAC/9VDC-Europäischer Stecker)
2 : Ladegerät **URCW** (230VAC/9VDC-Englischer Stecker)
3 : Ladegerät **URC1** (12-24VDC/9VDC-Fahrzeugsteckdose)
4 : Industrielles Ladegerät **URCUi** (230VAC/9VDC-Europäischer Stecker)
5 : Industrielles Ladegerät **URCWi** (230VAC/9VDC-Englischer Stecker)
6 : Industrielles Ladegerät **URC1i** (12-24VDC/9VDC-Fahrzeugsteckdose)
- ④ **Programmierung der Zwischenverriegelung :**
Siehe § 9 (Zusatz Empfänger)
- ⑤ **Programmierung der BPDV :**
Siehe § 9 (Zusatz Empfänger)

8- Verkabelungsplan für die Standardpacke



(*) = Der Anschluß der Stromversorgung hängt vom Empfängermodell und der gewünschten Stromversorgung ab.
 (Anschlußklemmen 2 - 1 für die Versorgungsspannungen 24VDC, 24VAC, 115VAC oder 3 - 1 für 12VDC, 48VAC, 230VAC)
 (**)= Die Benutzung von Überspannungsschutzkreisen erhöht die Lebensdauer der Relaiskontakte (Bsp. : RC-Kreise mit AC, Dioden +Zener mit DC, etc.)
 (***)= K1 und K2 sind Schütze mit Leitkontakten
 (**) = Elemente, die das Starten der funkergesteuerten Ausrüstung anzeigen (Bsp. : Hupe, Blitzlampe, usw.)

Die Sicherheitsrelais RS1 und RS2 werden mit dem Schalter "Ein" ausgelöst und selbstständig bis zu Betätigen des Notausknopfs "stop" (aktive Abschaltung) beibehalten oder Auslösen durch Senderverlust (passives Abschalten).

9- Auswahlhilfe, Leitfaden für Bestellung

9.1 Sender URE

Hauptreferenz :

Typ der Funktionstasten⁽⁵⁾ auf der ersten Reihe (ausgehend von der Unterseite des Senders)

Typ der Funktionstasten⁽⁵⁾ auf der Reihe nr.2.


URE * * * *

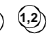
Typ der Kommunikation und Version :
 0=Funk 433MHz
 1=Funk 433MHz + Option «Starten durch IR»
 2=Funk 433MHz ohne elektronischen Schlüssel^(A)
 3=Funk 433MHz + Option «Starten durch IR» und ohne elektronischen Schlüssel^(A)


Zusatzfunktion :
 0=standard
 X=Spezial (die Definition des Materials wurde auf einem spezifischen Produktblatt festgelegt)


(A) = Nur für Notsender.

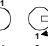
(5)= Typ der Funktionstasten nach Reihen

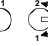
1 = BPSV, BPSV 

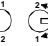
2 = BPDV, BPDV 


3 = BPSV, COM2 

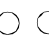
4 = BPSV, COM3 

5 = COM2, COM2 

6 = COM2, COM3 

7 = COM3, COM3 

B = COM3R, COM3R 

C = Verschluss, Verschluss 

Setzen sie sich für die Programmierungseinschränkungen durch Schalter auf den Reihen 1 und 2 mit uns in Verbindung.

9.2 Empfänger URR

Hauptreferenz :

Anzahl der Ausgänge:
 A = 3⁽⁶⁾ + 2 Relais
 B = 3⁽⁶⁾ + 4 Relais
 C = 3⁽⁶⁾ + 6 Relais

Zusatzfunktionen :
 0=standard
 X=Spezial (die Definition des Materials wurde auf einem spezifischen Produktblatt festgelegt)

URR * * * *

Typ der Kommunikation und Version :
 0=Funk 433MHz
 1=Funk 433MHz + Option «Starten durch IR»⁽⁹⁾

Versorgungsspannung :
 4 = 12 - 24 VDC
 A = 24 - 48 VAC
 B = 115 - 230 VAC

(6) = 2 Sicherheitsrelais «Ein» + 1 «Hupe» Relais
 (9) = Dies umfasst nur die entsprechende Programmierung des Empfängers. Die IR-Module vom Typ UDF müssen getrennt bestellt werden.

3 zusätzliche Referenzstellen :

Programmierung der Entsprechung Taste - Relais :
 Anzahl der von den BPDV-Tastenpaaren gesteuerten Relais
 1 = 3 Relais 2 = 4 Relais x = Spezial (individuelles Blatt erforderlich)
 oder Kein BPDV

Programmierung der Zwischenverriegelung der BPSV und BPDV Sendertasten :
 0 = keine Zwischenverriegelung oder COM auf jede Reihe
 1 = Zwischenverriegelung B1-B2, B3-B4, mit OFF-Schaltung der Ausgangsrelais
 2 = Zwischenverriegelung B1-B2, B3-B4, mit Priorität für die linke Taste
 3 = Zwischenverriegelung B1-B2, B3-B4, mit Priorität für die rechte Taste
 x = Spezial (individuelles Blatt erforderlich)

Programmierung der Entsprechung Taste-Relais :
 Steuerungsart für die Tasten COM3 und COM3R :
 1 = Typ : 1, 1+2, 2 oder kein COM3
 2 = Typ : 1, 0FF, 2
 x = Spezial (individuelles Blatt erforderlich)

Zubehör Sender URE :

Referenz	Bezeichnung
URCU	Ladegerät 230VAC(Europäisch Stecker)/9VDC (Laden der Batterie)
URCW	Ladegerät 230VAC(Englisch Stecker)/9VDC (Laden der Batterie)
URC1	Ladegerät 12-24VDC(Fahrzeugsteckdose)/9VDC (Laden der Batterie)
URCUi	Industrieller Ladegerät 230VAC(Europäisch Stecker)/9VDC
URCWi	Industrieller Ladegerät 230VAC(Englisch Stecker)/9VDC
URC1i	Industrieller Ladegerät 12-24VDC(Fahrzeugsteckdose)/9VDC
URWE21 X	Programmierter elektronischer Schlüssel (Parameter müssen geliefert werden) ⁽⁷⁾
UDP1	Sendertragegurt am Gürtel
UWE102	Abnehmbarer Schulterriemen
UWE202	Set mit 6 farbigen Etiketten "Bewegungen" für 2-Gang-Drucktasten (2 Vertiefungen) ⁽⁸⁾
UWE203	Set mit 18 schwarzweißen Etiketten "Spezifische Bewegungen" für Drucktasten
UWE204	Set mit 30 schwarzweißen Etiketten "Spezialfunktionen" für Drucktasten und Schalter ⁽⁸⁾
UWE205	Set mit 48 unbeschrifteten (weißen) Etiketten + 48 durchsichtigen Schutzetiketten für persönliche Kennzeichnung

(7) = 1 Zubehör mit dem Gerät geliefert

(8) = Etiketten geliefert mit dem Sender, je nach der Tastenkonfiguration

Die in diesem Dokument beschriebenen Produkte werden ständig weiterentwickelt. Änderungen der Beschreibung und technischen Daten vorbehalten. Sie können die letzten Versionen unserer Prospekte aus unserem Website www.jay-electronique.fr downloaden.

D730 B - 0604



Gesellschaftssitz und Fabrik in Grenoble-FRANKREICH :
 176 rue Lavoisier Montbonnot St Martin
 F38334 ST ISMIER Cedex - FRANCE
 Tel. : +33 (0)4 76 41 44 00
 Fax : +33 (0)4 76 41 44 44
 Web : www.jay-electronique.fr

Händlerstempel :