



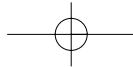
Maschinenbeleuchtung und Zubehör

 **GIMAX**



SPÄLTИ

Späلتي Schaltgeräte AG
Elektro- und Industrieprodukte



Allgemeine Informationen / Maschinenleuchten Spälti

SCHUTZROHR AUS METHACRYLAT

Das Schutzrohr aus Methacrylat weist eine unvergleichbare Durchsichtigkeit und Glanz auf, seine Widerstandskraft bleibt bei jedem Klima unverändert, es ist alterungsbeständig und beständig gegen atmosphärische Einflüsse. Es wird nicht gelb, korrodiert nicht, entartet sich nicht und, was die Dimensionen angeht, ist es besonders fest und stabil. Zu seinen weiteren Eigenschaften gehören Widerstandsfähigkeit gegen die meist benutzten chemischen Stoffe, wie Alkalien schwache Säuren, Tinten, Kosmetikmittel und aliphatische Hydrokarbide (Öle und Fette). Die Maximalbetriebstemperatur darf nicht 85-90°C überschreiten. Die Wandstärke des Rohrs beträgt 5 mm und der Außendurchmesser beträgt 60 mm und 70 mm.

Eine strenge Kontrolle der physischmechanischen Eigenschaften der Rohstoffe, die bereits über eine europäische Zertifizierung verfügen, garantiert einen hohen Qualitätsstandard dieses Produkts.

SCHUTZROHR AUS BORSILIKATGLAS

Das Schutzrohr aus Borsilikatglas PY verfügt über eine besonders hohe chemische und mechanische Widerstandsfähigkeit. Die Maximalbetriebstemperatur für eine beschränkte Zeit beträgt 500°C. Thermischer Schock wurde gemäß DIN 52323 bei 250°C durchgeführt. Die thermische Dehnung (α 20÷300°C) $3,25 \times 10^{-6}$ K entspricht der Norm DIN 52328. Die hydrolytische Widerstandsfähigkeit gemäß ISO R719 entspricht der Klasse 1, die Säurenbeständigkeit gemäß DIN 12116 entspricht der Klasse 1, die Alkalienbeständigkeit gemäß der DIN 52322 entspricht der Klasse 2. Die Ovalisierung ist gemäß DIN 7184. Die Dicke des Rohrs ist 5 mm und der Außendurchmesser beträgt 60 mm und 70 mm (+/- 1,5 mm).

SCHUTZROHR AUS POLYKARBONAT

Dieses Schutzrohr weist eine ausgezeichnete Durchsichtigkeit und Glanz auf. Es ist schlagfest und praktisch unzerbrechlich. Zu seinen weiteren Eigenschaften gehört eine sehr gute Beständigkeit gegen mittelkonzentrierte Mineralsäuren, gegen Alkohole ausgenommen Methylalkohol und gegen aliphatische Hydrokarbide (Öle und Fette). Die Maximalbetriebstemperatur kann leicht variieren, je nachdem Material- und Halbfertigkeitstyp. Es ist jedoch zu erwähnen, dass die Temperatur bei einem konstanten Betrieb keine 135°C übersteigen sollte. Die Dicke des Rohrs beträgt 1,5 mm und der Außendurchmesser beträgt 50 mm, 43 mm und 40 mm.

Eine strenge Kontrolle der physischmechanischen Eigenschaften der Rohstoffe, die bereits über eine europäische Zertifizierung verfügen, garantiert einen hohen Qualitätsstandard dieses Produkts.

SEITENDECKEL DER LEUCHE AUS TAROPLAST

Eines der benutzten Materialien für die Seitendeckel ist Taroplast (Taromid A 280 MT6) 6,6, das von 50% mit Glasfasern (PA6,6+50%F.V.) verstärkt ist. Die Glasfaser garantieren dem Material eine hohe mechanische Widerstandsfähigkeit, wie zum Beispiel die Zug-, Druck und Biegefestigkeit. Um eine hermetische Dichte der Leuchte zu gewährleisten, sind die Deckel mit ölbeständiger Gummidichtung (O-Ring) versehen.

Auf einem der beiden Deckel befindet sich ein rissfester Kabeleingang skintop PG9 und PG11 und auch dieser Deckel ist mit Dichtung (O-Ring) versehen und damit entspricht der Schutzart IP68 (gemäß den Normen IEC 529 und CEI 70-1)

SEITENDECKEL DER LEUCHE AUS BUTYL-KAUTSCHUK

Die Seitendeckel aus Butyl-Kautschuk sind von einer hohen Öl-, Säure-, Benzin-, Industrielösemittelfestigkeit und einer außerordentlichen Alterungsbeständigkeit gekennzeichnet. Sie sind selbstverlöschend und die Temperaturunterschiede (von -40°C bis +130°C) haben keinen Einfluss auf ihre Haupteigenschaften. Zu ihren weiteren Qualitäten gehört eine besondere Zieh-, Druck- und Biegefestigkeit.

METALLHALTERUNGEN FÜR LEUCHTEN Ø 70 mm

Die Halterungen aus verzinktem Stahl mit einem Durchmesser von 70 mm werden mittels einer Schraube fixiert. Die Seite, die in Kontakt mit der Leuchte kommt, ist mit einer öl-, säuren- und lösemittelbeständigen Gummischicht versehen. Dank ihrer beträchtlichen Elastizität kann diese Schicht eventuelle Vibrationen der Maschinen, auf der die Leuchte befestigt ist, dämpfen.

NYLONHALTERUNGEN FÜR LEUCHTEN VON Ø 40 BIS Ø 70 mm

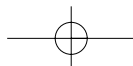
Es handelt sich um Leuchtenhalterungen aus Polypropylen mit Durchmesser von 40/43/50/60/70mm.

Sie verfügen über ausgezeichnete Beständigkeit gegen anorganische Säuren, alkalische Lösungen, und über beschränkte Resistenz gegen Aceton, organische Säuren, Benzin, Diesel-Öl und Hauptöle. Ihre Temperaturbeständigkeit bewegt sich zwischen -40°C bis +90°C.

ELEKTRONISCHE UND ELEKTROMECHANISCHE VORSCHALTGERÄTE

Die **elektronischen Vorschaltgeräte** mit hoher Frequenz, mit Digitalkontrolle der Kommutation und mit Leistungsstufe Power Mosfet sind gegen Kurzschluss, gegen Leergang und gegen Zerstörung durch nicht mehr funktionierende Leuchte geschützt. Sie entsprechen den Normen **EN 55015 (Radiostörungen)**, **EN 60928 (Sicherheit)**, **EN 61547 (Immunität)**, **EN 61000-3-2 (Verhinderung von Oberschwingungen)** und **EN 61000-3-3 (Flicker)**.

Die **elektromechanischen Vorschaltgeräte** mit niedriger magnetischen Sättigung, die eine übermäßige Selbsterheizung verhindert und dadurch die ungünstigen thermischen Bedingungen, die in den Leuchten normalerweise vorkommen, ausgleicht, sind mit Polyester verharzt und gemäß den Normen **EN 60920 (Sicherheit)**, **EN 60921 (Leistungen)** gebaut.



Baureihe "SIRIO BDB" Ø 70

Methacrylat – Borsilikatglas

- Schutzrohr aus Methacrylat oder Borsilikatglas ø 70 mm
- Hermetisch dichtende Seitendeckel IP67 (IEC 529, IEC 144 und CEI 70-1)
- Leuchtenhalterungen (extra lieferbar)
- Reflexschlitzen aus lackiertem Aluminium
- Elektronisches oder elektromechanisches Vorschaltgerät (zu spezifizieren)
- Leuchtstoffröhren dulux und linear OSRAM oder Gleichwertiges
- Kabeldurchgang PG11, rissfest
- Gebaut gemäß Normen CEI 34-21 und CEI 34-34



NEU
KÜRZERE ABMESSUNGEN
NEUE TECHNOLOGIE



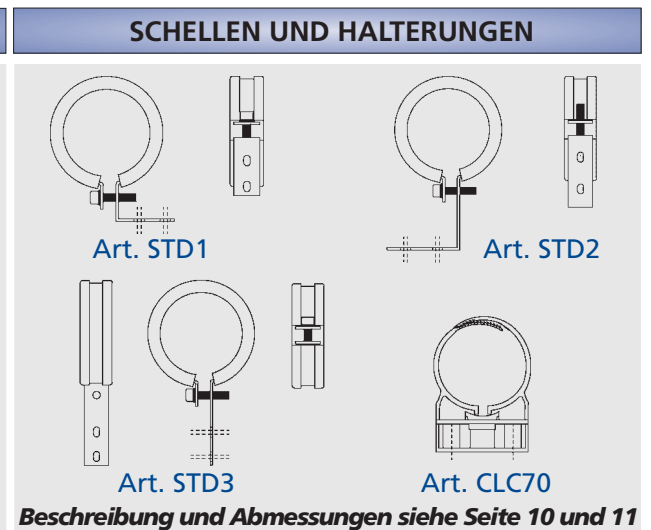
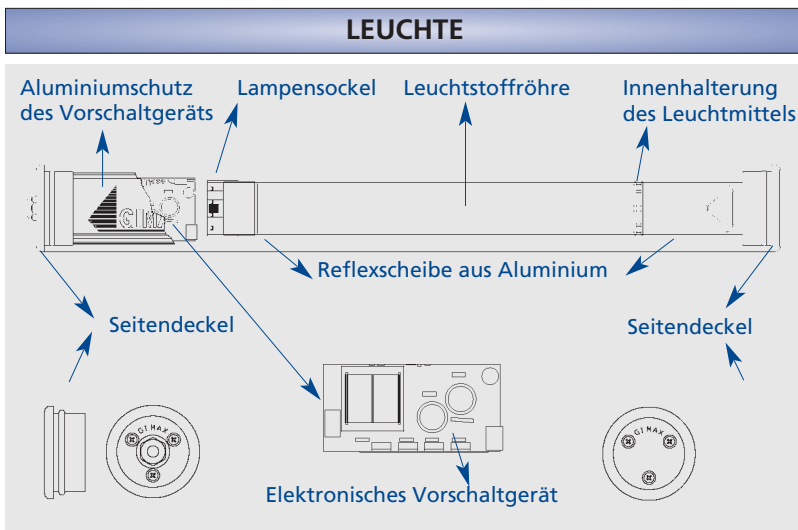
LEUCHE MIT SCHUTZROHR AUS METHACRYLAT Ø 70 mm MIT ELEKTRONISCHEM VORSCHALTGERÄT

LEUCHE MIT SCHUTZROHR AUS BORSILIKATGLAS Ø 70 mm MIT ELEKTRONISCHEM VORSCHALTGERÄT

Artikel	Leist. Watt	Spann. Volt	Lichtstr. Lumen	Länge mm	Leucht Mittel
BDBM18240	18	24	1200	410	Dulux L
BDBM24240	24	24	1800	515	Dulux L
BDBM36240	36	24	2900	605	Dulux L
BDBM55240	55	24	4800	730	Dulux L
BDBM18220	18	230	1200	410	Dulux L
BDBM24220	24	230	1800	515	Dulux L
BDBM36220	36	230	2900	605	Dulux L
BDBM55220	55	230	4800	730	Dulux L
BDBM18240L	18	24	1350	815	Linear
BDBM36240L	36	24	3350	1425	Linear
BDBM58240L	58	24	5200	1725	Linear
BDBM18220L	18	230	1350	815	Linear
BDBM36220L	36	230	3350	1425	Linear
BDBM58220L	58	230	5200	1725	Linear

Artikel	Leist. Watt	Spann. Volt	Lichtstr. Lumen	Länge mm	Leucht Mittel
BDBB18240	18	24	1200	410	Dulux L
BDBB24240	24	24	1800	515	Dulux L
BDBB36240	36	24	2900	605	Dulux L
BDBB55240	55	24	4800	730	Dulux L
BDBB18220	18	230	1200	410	Dulux L
BDBB24220	24	230	1800	515	Dulux L
BDBB36220	36	230	2900	605	Dulux L
BDBB55220	55	230	4800	730	Dulux L
BDBB18240L	18	24	1350	815	Linear
BDBB36240L	36	24	3350	1425	Linear
BDBB58240L	58	24	5200	1725	Linear
BDBB18220L	18	230	1350	815	Linear
BDBB36220L	36	230	3350	1425	Linear
BDBB58220L	58	230	5200	1725	Linear

N.B.: Andere Spannungen, Leistungen und Anschlussstypen auf Anfrage



Baureihe "SIRIO BDM" Ø 70

Methacrylat

- Schutzrohr aus Methacrylat oder Borsilikatglas ø 70 mm
- Hermetisch dichtende Seitendeckel IP67 (IEC 529, IEC 144 und CEI 70-1)
- Leuchtenhalterungen (extra lieferbar)
- Reflexschlitten aus lackiertem Aluminium
- Elektronisches oder elektromechanisches Vorschaltgerät (zu spezifizieren)
- Leuchtstoffröhren dulux und linear OSRAM oder Gleichwertiges
- Kabeldurchgang PG11, rissfest
- Gebaut gemäß Normen CEI 34-21 und CEI 34-34



LEUCHTE MIT SCHUTZROHR AUS METHACRYLAT Ø 70 mm MIT ELEKTRONISCHEM VORSCHALTGERÄT

EINGEBAUTES ELEKTRONISCHES VORSCHALTGERÄT

Artikel	Leist. Watt	Spann. Volt	Lichtstr. Lumen	Länge mm	Leucht Mittel
BDMM18240	18	24	1200	505	Dulux L
BDMM24240	24	24	1800	605	Dulux L
BDMM36240	36	24	2900	700	Dulux L
BDMM55240	55	24	4800	825	Dulux L
BDMM18220	18	230	1200	505	Dulux L
BDMM24220	24	230	1800	605	Dulux L
BDMM36220	36	230	2900	700	Dulux L
BDMM55220	55	230	4800	825	Dulux L
BDMM18240L	18	24	1350	880	Linear
BDMM36240L	36	24	3350	1490	Linear
BDMM58240L	58	24	5200	1790	Linear
BDMM18220L	18	230	1350	880	Linear
BDMM36220L	36	230	3350	1490	Linear
BDMM58220L	58	230	5200	1790	Linear

SEPARATES ELEKTRONISCHES VORSCHALTGERÄT

Artikel	Länge mm	Vorschaltg. in Metallkasten	Vorschaltg. in Rohr IP67
BDMM18000	365	E18D024S1	E18D024S3
BDMM24000	470	E24D024S1	E24D024S3
BDMM36000	560	E36D024S1	E36D024S3
BDMM55000	685	E55D024S1	E55D024S3
BDMM18000	365	E18D230S1	E18D230S3
BDMM24000	470	E24D230S1	E24D230S3
BDMM36000	560	E36D230S1	E36D230S3
BDMM55000	685	E55D230S1	E55D230S3
BDMM18000L	765	E18L024S1	E18L024S3
BDMM36000L	1375	E36L024S1	E36L024S3
BDMM58000L	1675	E58L024S1	E58L024S3
BDMM18000L	765	E18L230S1	E18L230S3
BDMM36000L	1375	E36L230S1	E36L230S3
BDMM58000L	1675	E58L230S1	E58L230S3

LEUCHTE MIT SCHUTZROHR AUS METHACRYLAT Ø 70 mm MIT ELEKTROMECHANISCHEM VORSCHALTGERÄT

EINGEBAUTES ELEKTROMECHAN. VORSCHALTGERÄT

Artikel	Leist. Watt	Spann. Volt	Lichtstr. Lumen	Länge mm	Leucht Mittel
BDMM18220M	18	230	1200	580	Dulux L
BDMM24220M	24	230	1800	680	Dulux L
BDMM36220M	36	230	2900	775	Dulux L
BDMM18220LM	18	230	1350	980	Linear
BDMM36220LM	36	230	3350	1585	Linear
BDMM58220LM	58	230	5200	1970	Linear

SEPARATES ELEKTROMECHAN. VORSCHALTGERÄT

Artikel	Länge mm	Elektromechan. Vorschaltg.	Vorschaltg. in Rohr IP67
BDMM18000	365	M18D230	M18D230S3
BDMM24000	470	M24D230	M24D230S3
BDMM36000	560	M36D230	M36D230S3
BDMM18000L	765	M18L230	M18L230S3
BDMM36000L	1375	M36L230	M36L230S3
BDMM58000L	1675	M58L230	M58L230S3

N.B.: Andere Spannungen (nur für das elektronische Vorschaltgerät), Leistungen und Anschlusstypen auf Anfrage

Baureihe "SIRIO BDM" Ø 70

Borsilikatglas

LEUCHTE MIT SCHUTZROHR AUS BORSILIKATGLAS Ø 70 mm MIT ELEKTRONISCHEM VORSCHALTGERÄT

EINGEBAUTES ELEKTRONISCHES VORSCHALTGERÄT						SEPARATES ELEKTRONISCHES VORSCHALTGERÄT			
Artikel	Leist. Watt	Spann. Volt	Lichtstr. Lumen	Länge mm	Leucht Mittel	Artikel	Länge mm	Vorschaltg. in Metallkasten	Vorschaltg. in Rohr IP67
BDMB18240	18	24	1200	505	Dulux L	BDMB18000	365	E18D024S1	E18D024S5
BDMB24240	24	24	1800	605	Dulux L	BDMB24000	470	E24D024S1	E24D024S5
BDMB36240	36	24	2900	700	Dulux L	BDMB36000	560	E36D024S1	E36D024S5
BDMB55240	55	24	4800	825	Dulux L	BDMB55000	685	E55D024S1	E55D024S5
BDMB18220	18	230	1200	505	Dulux L	BDMB18000	365	E18D230S1	E18D230S5
BDMB24220	24	230	1800	605	Dulux L	BDMB24000	470	E24D230S1	E24D230S5
BDMB36220	36	230	2900	700	Dulux L	BDMB36000	560	E36D230S1	E36D230S5
BDMB55220	55	230	4800	825	Dulux L	BDMB55000	685	E55D230S1	E55D230S5
BDMB18240L	18	24	1350	880	Linear	BDMB18000L	765	E18L024S1	E18L024S5
BDMB36240L	36	24	3350	1490	Linear	BDMB36000L	1375	E36L024S1	E36L024S5
BDMB58240L	58	24	5200	1790	Linear	BDMB58000L	1675	E58L024S1	E58L024S5
BDMB18220L	18	230	1350	880	Linear	BDMB18000L	765	E18L230S1	E18L230S5
BDMB36220L	36	230	3350	1490	Linear	BDMB36000L	1375	E36L230S1	E36L230S5
BDMB58220L	58	230	5200	1790	Linear	BDMB58000L	1675	E58L230S1	E58L230S5

LEUCHTE MIT SCHUTZROHR AUS BORSILIKATGLAS Ø 70 mm MIT ELEKTROMECHANISCHEM VORSCHALTGERÄT

EINGEBAUTES ELEKTROMECHAN. VORSCHALTGERÄT						SEPARATES ELEKTROMECHAN. VORSCHALTGERÄT			
Artikel	Leist. Watt	Spann. Volt	Lichtstr. Lumen	Länge mm	Leucht Mittel	Artikel	Länge mm	Elektromechan. Vorschaltg.	Vorschaltg. in Rohr IP67
BDMB18220M	18	230	1200	580	Dulux L	BDMB18000	365	M18D230	M18D230S5
BDMB24220M	24	230	1800	680	Dulux L	BDMB24000	470	M24D230	M24D230S5
BDMB36220M	36	230	2900	775	Dulux L	BDMB36000	560	M36D230	M36D230S5
BDMB18220LM	18	230	1350	980	Linear	BDMB18000L	765	M18L230	M18L230S5
BDMB36220LM	36	230	3350	1585	Linear	BDMB36000L	1375	M36L230	M36L230S5
BDMB58220LM	58	230	5200	1970	Linear	BDMB58000L	1675	M58L230	M58L230S5

N.B.: Andere Spannungen (nur für das elektronische Vorschaltgerät), Leistungen und Anschlussarten auf Anfrage

LEUCHTE

SCHELLEN UND HALTERUNGEN

Beschreibung und Abmessungen siehe Seite 10 und 11

Baureihe "SIRIO BDS" Ø 60

Methacrylat

- Schutzrohr aus Methacrylat oder Borsilikatglas ø 60 mm
- Hermetisch dichtende Seitendeckel IP67 (IEC 529, IEC 144 und CEI 70-1)
- Leuchtenhalterungen (extra lieferbar)
- Reflexschlitten aus lackiertem Aluminium
- Elektronisches oder elektromechanisches Vorschaltgerät (zu spezifizieren)
- Leuchtstoffröhren dulux und linear OSRAM oder Gleichwertiges
- Kabeldurchgang PG9, rissfest
- Gebaut gemäß Normen CEI 34-21 und CEI 34-34



LEUCHTE MIT SCHUTZROHR AUS METHACRYLAT Ø 60 mm MIT ELEKTRONISCHEM VORSCHALTGERÄT

EINGEBAUTES ELEKTRONISCHES VORSCHALTGERÄT

Artikel	Leist. Watt	Spann. Volt	Lichtstr. Lumen	Länge mm	Leucht Mittel
BDSM18240	18	24	1200	495	Dulux L
BDSM24240	24	24	1800	595	Dulux L
BDSM36240	36	24	2900	690	Dulux L
BDSM55240	55	24	4800	815	Dulux L
BDSM18220	18	230	1200	495	Dulux L
BDSM24220	24	230	1800	595	Dulux L
BDSM36220	36	230	2900	690	Dulux L
BDSM55220	55	230	4800	815	Dulux L
BDSM18240L	18	24	1350	880	Linear
BDSM36240L	36	24	3350	1490	Linear
BDSM58240L	58	24	5200	1790	Linear
BDSM18220L	18	230	1350	880	Linear
BDSM36220L	36	230	3350	1490	Linear
BDSM58220L	58	230	5200	1790	Linear

SEPARATES ELEKTRONISCHES VORSCHALTGERÄT

Artikel	Länge mm	Vorschaltg. in Metallkasten	Vorschaltg. in Rohr IP67
BDSM18000	350	E18D024S1	E18D024S4
BDSM24000	455	E24D024S1	E24D024S4
BDSM36000	545	E36D024S1	E36D024S4
BDSM55000	670	E55D024S1	E55D024S4
BDSM18000	350	E18D230S1	E18D230S4
BDSM24000	455	E24D230S1	E24D230S4
BDSM36000	545	E36D230S1	E36D230S4
BDSM55000	670	E55D230S1	E55D230S4
BDSM18000L	755	E18L024S1	E18L024S4
BDSM36000L	1365	E36L024S1	E36L024S4
BDSM58000L	1665	E58L024S1	E58L024S4
BDSM18000L	755	E18L230S1	E18L230S4
BDSM36000L	1365	E36L230S1	E36L230S4
BDSM58000L	1665	E58L230S1	E58L230S4

LEUCHTE MIT SCHUTZROHR AUS METHACRYLAT Ø 60 mm MIT ELEKTROMECHANISCHEM VORSCHALTGERÄT

EINGEBAUTES ELEKTROMECHAN. VORSCHALTGERÄT

Artikel	Leist. Watt	Spann. Volt	Lichtstr. Lumen	Länge mm	Leucht Mittel
BDSM18220M	18	230	1200	580	Dulux L
BDSM24220M	24	230	1800	680	Dulux L
BDSM36220M	36	230	2900	775	Dulux L
BDSM18220LM	18	230	1350	980	Linear
BDSM36220LM	36	230	3350	1585	Linear
BDSM58220LM	58	230	5200	1970	Linear

SEPARATES ELEKTROMECHAN. VORSCHALTGERÄT

Artikel	Länge mm	Elektromechan. Vorschaltg.	Vorschaltg. in Rohr IP67
BDSM18000	350	M18D230	M18D230S4
BDSM24000	455	M24D230	M24D230S4
BDSM36000	545	M36D230	M36D230S4
BDSM18000L	755	M18L230	M18L230S4
BDSM36000L	1365	M36L230	M36L230S4
BDSM58000L	1665	M58L230	M58L230S4

N.B.: Andere Spannungen (nur für das elektronische Vorschaltgerät), Leistungen und Anschlussstypen auf Anfrage

Baureihe "SIRIO BDS" Ø 60

Borsilikatglas

LEUCHTE MIT SCHUTZROHR AUS BORSILIKATGLAS Ø 60 mm MIT ELEKTRONISCHEM VORSCHALTGERÄT

EINGEBAUTES ELEKTRONISCHES VORSCHALTGERÄT						SEPARATES ELEKTRONISCHES VORSCHALTGERÄT			
Artikel	Leist. Watt	Spann. Volt	Lichtstr. Lumen	Länge mm	Leucht Mittel	Artikel	Länge mm	Vorschaltg. in Metallkasten	Vorschaltg. in Rohr IP67
BDSB18240	18	24	1200	495	Dulux L	BDSB18000	350	E18D024S1	E18D024S6
BDSB24240	24	24	1800	595	Dulux L	BDSB24000	455	E24D024S1	E24D024S6
BDSB36240	36	24	2900	690	Dulux L	BDSB36000	545	E36D024S1	E36D024S6
BDSB55240	55	24	4800	815	Dulux L	BDSB55000	670	E55D024S1	E55D024S6
BDSB18220	18	230	1200	495	Dulux L	BDSB18000	350	E18D230S1	E18D230S6
BDSB24220	24	230	1800	595	Dulux L	BDSB24000	455	E24D230S1	E24D230S6
BDSB36220	36	230	2900	690	Dulux L	BDSB36000	545	E36D230S1	E36D230S6
BDSB55220	55	230	4800	815	Dulux L	BDSB55000	670	E55D230S1	E55D230S6
BDSB18240L	18	24	1350	880	Linear	BDSB18000L	755	E18L024S1	E18L024S6
BDSB36240L	36	24	3350	1490	Linear	BDSB36000L	1365	E36L024S1	E36L024S6
BDSB58240L	58	24	520	1790	Linear	BDSB58000L	1665	E58L024S1	E58L024S6
BDSB18220L	18	230	1350	880	Linear	BDSB18000L	755	E18L230S1	E18L230S6
BDSB36220L	36	230	3350	1490	Linear	BDSB36000L	1365	E36L230S1	E36L230S6
BDSB58220L	58	230	5200	1790	Linear	BDSB58000L	1665	E58L230S1	E58L230S6

LEUCHTE MIT SCHUTZROHR AUS BORSILIKATGLAS Ø 60 mm MIT ELEKTROMECHANISCHEM VORSCHALTGERÄT

EINGEBAUTES ELEKTROMECHAN. VORSCHALTGERÄT						SEPARATES ELEKTROMECHAN. VORSCHALTGERÄT			
Artikel	Leist. Watt	Spann. Volt	Lichtstr. Lumen	Länge mm	Leucht Mittel	Artikel	Länge mm	Elektromechan. Vorschaltg.	Vorschaltg. in Rohr IP67
BDSB18220M	18	230	1200	580	Dulux L	BDSB18000	350	M18D230	M18D230S6
BDSB24220M	24	230	1800	680	Dulux L	BDSB24000	455	M24D230	M24D230S6
BDSB36220M	36	230	2900	775	Dulux L	BDSB36000	545	M36D230	M36D230S6
BDSB18220LM	18	230	1350	980	Linear	BDSB18000L	755	M18L230	M18L230S6
BDSB36220LM	36	230	3350	1585	Linear	BDSB36000L	1365	M36L230	M36L230S6
BDSB58220LM	58	230	5200	1970	Linear	BDSB58000L	1665	M58L230	M58L230S6

N.B.: Andere Spannungen (nur für das elektronische Vorschaltgerät), Leistungen und Anschlussstypen auf Anfrage

LEUCHTE	SCELLEN UND HALTERUNGEN
<p>Aluminiumschutz des Vorschaltgeräts</p> <p>Lampensockel</p> <p>Leuchtstoffröhre</p> <p>Innenhalterung der Leuchtstoffröhre</p> <p>Reflexscheibe aus Aluminium</p> <p>Seitendeckel</p> <p>Elektronisches Vorschaltgerät</p> <p>Seitendeckel ohne Halterung</p>	<p>BDSS Seitendeckel mit eingebauten Halterungen ("S" zum Artikel beifügen)</p> <p>Art. CLC60</p> <p>Beschreibung und Abmessungen siehe Seite 11</p>

Baureihe "SIRIO BDT" Ø 50

Polykarbonat

- Schutzrohr aus Polykarbonat ø 50 mm
- Hermetisch dichtende Seitendeckel IP67 (IEC 529, IEC 144 und CEI 70-1)
- Leuchtenhalterungen (extra lieferbar)
- Reflexschlitzen aus lackiertem Aluminium
- Elektronisches oder elektromechanisches Vorschaltgerät (zu spezifizieren)
- Leuchtstoffröhren dulux und linear OSRAM oder Gleichwertiges
- Kabeldurchgang PG9, rissfest
- Gebaut gemäß Normen CEI 34-21 und CEI 34-34



LEUCHE MIT SCHUTZROHR AUS POLYKARBONAT Ø 50 mm MIT ELEKTRONISCHEM VORSCHALTGERÄT

EINGEBAUTES ELEKTRONISCHES VORSCHALTGERÄT

Artikel	Leist. Watt	Spann. Volt	Lichtstr. Lumen	Länge mm	Leucht Mittel
BDTP18240	18	24	1200	460	Dulux L
BDTP24240	24	24	1800	615	Dulux L
BDTP36240	36	24	2900	705	Dulux L
BDTP55240	55	24	4800	825	Dulux L
BDTP18220	18	230	1200	460	Dulux L
BDTP24220	24	230	1800	615	Dulux L
BDTP36220	36	230	2900	705	Dulux L
BDTP55220	55	230	4800	825	Dulux L
BDTP18240L	18	24	1350	890	Linear
BDTP36240L	36	24	3350	1535	Linear
BDTP58240L	58	24	5200	1830	Linear
BDTP18220L	18	230	1350	890	Linear
BDTP36220L	36	230	3350	1535	Linear
BDTP58220L	58	230	5200	1830	Linear

SEPARATES ELEKTRONISCHES VORSCHALTGERÄT

Artikel	Länge mm	Vorschaltg. in Metallkasten	Vorschaltg. in Rohr IP67
BDTP18000	355	E18D024S1	E18D024S7
BDTP24000	465	E24D024S1	E24D024S7
BDTP36000	555	E36D024S1	E36D024S7
BDTP55000	680	E55D024S1	E55D024S7
BDTP18000	355	E18D230S1	E18D230S7
BDTP24000	465	E24D230S1	E24D230S7
BDTP36000	555	E36D230S1	E36D230S7
BDTP55000	680	E55D230S1	E55D230S7
BDTP18000L	745	E18L024S1	E18L024S7
BDTP36000L	1360	E36L024S1	E36L024S7
BDTP58000L	1660	E58L024S1	E58L024S7
BDTP18000L	745	E18L230S1	E18L230S7
BDTP36000L	1360	E36L230S1	E36L230S7
BDTP58000L	1660	E58L230S1	E58L230S7

LEUCHE MIT SCHUTZROHR AUS POLYKARBONAT Ø 50 mm MIT ELEKTROMECHANISCHEM VORSCHALTGERÄT

EINGEBAUTES ELEKTROMECHAN. VORSCHALTGERÄT

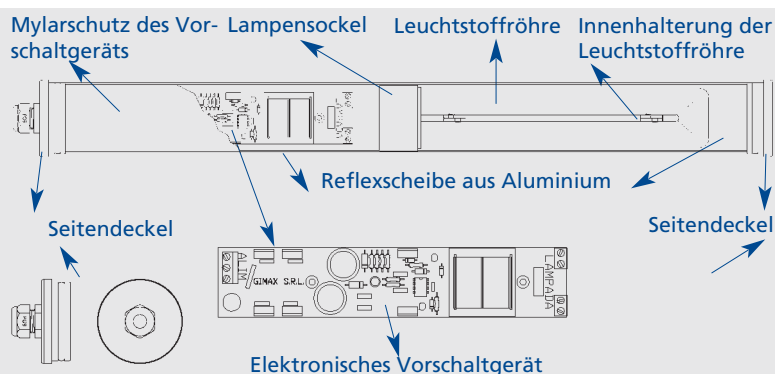
Artikel	Leist. Watt	Spann. Volt	Lichtstr. Lumen	Länge mm	Leucht Mittel
BDTP18220M	18	230	1200	575	Dulux L
BDTP24220M	24	230	1800	675	Dulux L
BDTP36220M	36	230	2900	770	Dulux L
BDTP18220LM	18	230	1350	960	Linear
BDTP36220LM	36	230	3350	1565	Linear
BDTP58220LM	58	230	5200	1955	Linear

SEPARATES ELEKTROMECHAN. VORSCHALTGERÄT

Artikel	Länge mm	Elektromechan. Vorschaltg.	Vorschaltg. in Rohr IP67
BDTP18000	355	M18D230	M18D230S7
BDTP24000	465	M24D230	M24D230S7
BDTP36000	555	M36D230	M36D230S7
BDTP18000L	745	M18L230	M18L230S7
BDTP36000L	1360	M36L230	M36L230S7
BDTP58000L	1660	M58L230	M58L230S7

N.B.: Andere Spannungen (nur für das elektronische Vorschaltgerät), Leistungen und Anschlusstypen auf Anfrage

LEUCHE



SCELLEN UND HALTERUNGEN



Baureihe "SIRIO BDP" Ø 43 und "BDZ" Ø 40

Polykarbonat

- Schutzrohr aus Polykarbonat ø 43 mm und 40 mm
- Hermetisch dichtende Seitendeckel IP67 (IEC 529, IEC 144 und CEI 70-1)
- Leuchtenhalterungen (extra lieferbar)
- Reflexschlitten aus lackiertem Aluminium (Baureihe BDZ)
- Elektronisches Vorschaltgerät auf dem Reflexschlitten montiert (Baureihe BDP)
- Leuchtstoffröhren dulux und linear OSRAM oder Gleichwertiges
- Kabeldurchgang PG9, rissfest
- Gebaut gemäß Normen CEI 34-21 und CEI 34-34

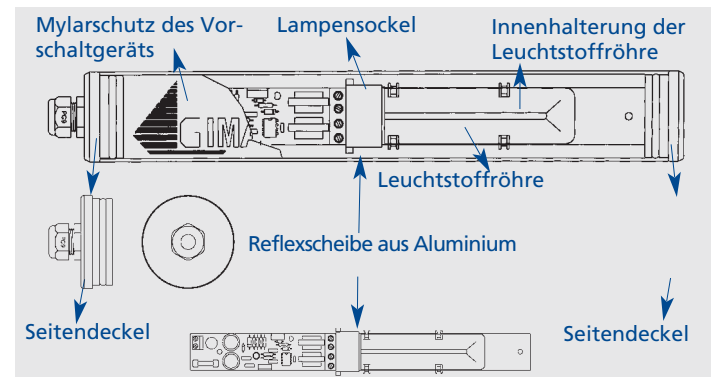


LEUCHE MIT SCHUTZROHR AUS POLYKARBONAT Ø 43 mm MIT ELEKTRONISCHEM VORSCHALTGERÄT

EINGEBAUTES VORSCHALTGERÄT

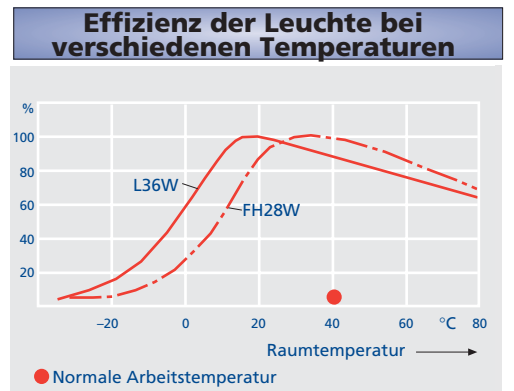
Artikel	Leist. Watt	Spann. Volt	Lichtstr. Lumen	Länge mm	Leucht Mittel
BDPP07240	7	24	400	270	Dulux SE
BDPP09240	9	24	600	300	Dulux SE
BDPP11240	11	24	900	370	Dulux SE
BDPP07220	7	230	400	270	Dulux SE
BDPP09220	9	230	600	300	Dulux SE
BDPP11220	11	230	900	370	Dulux SE

LEUCHE



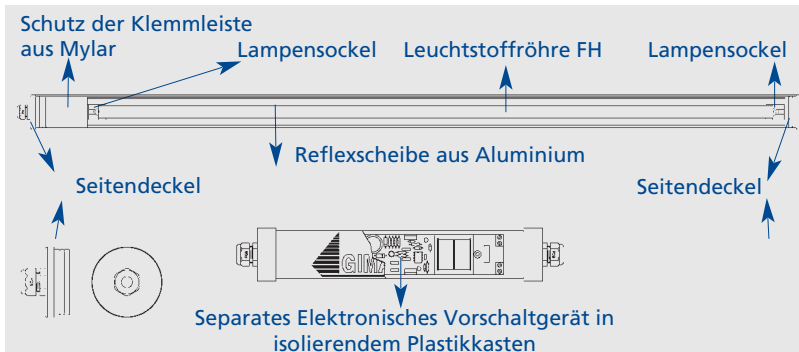
LEUCHE MIT SCHUTZROHR AUS POLYKARBONAT Ø 40 mm MIT ELEKTRONISCHEM VORSCHALTGERÄT MIT SPEZIELLEN LINEAREN LEUCHTSTOFFRÖHREN FH MIT HOHER LICHTAUSBEUTE UND MIT SEPARATEM ELEKTRONISCHEN VORSCHALTGERÄT IN ISOLIERTEM SCHUTZKASTEN

Artikel	Leist. Watt	Spann. Volt	Lichtstr. Lumen	Länge mm	Leucht Mittel	Isolierter Schutzkasten
BDZP14000L	14	24	1350	665	FH	E14H024S2
BDZP21000L	21	24	2100	960	FH	E21H024S2
BDZP35000L	35	24	3550	1570	FH	E35H024S2
BDZP14000L	14	230	1350	665	FH	E14H230S2
BDZP21000L	21	230	2100	960	FH	E21H230S2
BDZP35000L	35	230	3550	1570	FH	E35H230S2



N.B.: Andere Spannungen, Leistungen und Anschlussarten auf Anfrage

LEUCHE



SCELLEN UND HALTERUNGEN

Art. OBO/02
PVC-Befestigungsschelle für Leuchte Ø 40 e 43 mm

Art. CLC43

Art. BDSS Metallhalterung für Befestigung auf dem Seitendeckel ("Z" zum Artikel beifügen)

Beschreibung und Abmessungen siehe Seite 11

Baureihe "COMPACT" Ø 43 e Ø 50

Polykarbonat

- Schutzrohr aus Polykarbonat ø 43 mm und 50 mm
- Hermetisch dichtende Seitendeckel aus Butylkautschuk IP67 (IEC 529, IEC 144 und CEI 70-1)
- Leuchtenhalterungen (extra lieferbar)
- Elektronisches Vorschaltgerät
- Leuchtstoffröhren dulux OSRAM oder Gleichwertiges
- Ideal für feste oder tragbare Benützung im Inneren der Schaltschränke
- Gebaut gemäß Normen CEI 34-21 und CEI 34-34



LEUCHTE MIT SCHUTZROHR AUS POLYKARBONAT Ø 43 mm MIT EINGEBAUTEM ELEKTRONISCHEM VORSCHALTGERÄT

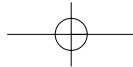
Artikel	Leist. Watt	Spann. Volt	Lichtstr. Lumen	Länge mm	Leucht Mittel	Spiralkabel	Stecker CEE 17 IP67
CPF0724S1S	7	24	400	340	Dulux SE	1 - 5 m	24V 16A 2P
CPF0924S1S	9	24	600	375	Dulux SE	1 - 5 m	24V 16A 2P
CPF1124S1S	11	24	900	435	Dulux SE	1 - 5 m	24V 16A 2P
CPF0722SAS	7	230	400	340	Dulux SE	1 - 5 m	230V 16A 2P + T
CPF0922SAS	9	230	600	375	Dulux SE	1 - 5 m	230V 16A 2P + T
CPF1122SAS	11	230	900	435	Dulux SE	1 - 5 m	230V 16A 2P + T

LEUCHTE MIT SCHUTZROHR AUS POLYKARBONAT Ø 50 mm MIT EINGEBAUTEM ELEKTRONISCHEM VORSCHALTGERÄT

Artikel	Leist. Watt	Spann. Volt	Lichtstr. Lumen	Länge mm	Leucht Mittel	Spiralkabel	Stecker CEE 17 IP67
CPF1824S1S	18	24	1200	505	Dulux L	1 - 5 m	24V 16A 2P
CPF2424S1S	24	24	1800	675	Dulux L	1 - 5 m	24V 16A 2P
CPF3624S1S	36	24	2900	765	Dulux L	1 - 5 m	24V 16A 2P
CPF5524S1S	55	24	4800	885	Dulux L	1 - 5 m	24V 16A 2P
CPF1822SAS	18	230	1200	505	Dulux L	1 - 5 m	230V 16A 2P + T
CPF2422SAS	24	230	1800	675	Dulux L	1 - 5 m	230V 16A 2P + T
CPF3622SAS	36	230	2900	765	Dulux L	1 - 5 m	230V 16A 2P + T
CPF5522SAS	55	230	4800	885	Dulux L	1 - 5 m	230V 16A 2P + T

N.B.: Andere Spannungen, Leistungen und Anschlussarten auf Anfrage

LEUCHTE	SCHELLEN UND HALTERUNGEN
	<p>Art. OBO/02 Ø 43 mm Art. OBO/01 Ø 50 mm</p> <p>Art. MGP01/OBO02 Magnet mit Schelle Ø 43 mm Art. MGP01/OBO01 Magnet mit Schelle Ø 50 mm</p> <p>Beschreibung und Abmessungen siehe Seite 11</p>



Zubehör und Ersatzteile der Baureihe SIRIO Vorschaltgeräte und Lampen

SEPARATES VORSCHALTGERÄT IN ISOLIERENDEM PLASTIKKASTEN

Vorschaltgerät in isolierendem Plastikkasten mit Kabeleingang und -Ausgang für Stromversorgung des Vorschaltgeräts und der Lampe.

Spezifizieren Sie die Baureihe, die Spannung und den Artikel der interessierten Leuchte und, wenn es nötig ist, auch die eventuellen Halterungen.

Schutzart IP 44.



SEPARATES VORSCHALTGERÄT IN HERMETISCHEM ROHR AUS METHACRYLAT

Vorschaltgerät in hermetischem Rohr \varnothing 70 mm oder 60 mm aus Methacrylat mit Kabeleingang und -Ausgang für Stromversorgung des Vorschaltgeräts und der Lampe. Die Baureihe, die Spannung und den Artikel der interessierten Leuchte und, wenn es nötig ist, die eventuellen Halterungen spezifizieren.

Schutzart IP 67.

N.B.: Eingebaute Halterung gibt es nur auf dem Deckel mit Durchmesser \varnothing 60 mm



SEPARATES VORSCHALTGERÄT IN HERMETISCHEM ROHR AUS BORSILIKATGLAS

Vorschaltgerät in hermetischem Rohr \varnothing 70 mm oder 60 mm aus Methacrylat mit Kabeleingang und -Ausgang für Stromversorgung des Vorschaltgeräts und der Lampe. Die Baureihe, die Spannung und den Artikel der interessierten Leuchte und, wenn es nötig ist, die eventuellen Halterungen spezifizieren.

Schutzart IP 67.

N.B.: Eingebaute Halterung gibt es nur auf dem Deckel mit Durchmesser \varnothing 60 mm



SEPARATES VORSCHALTGERÄT IN HERMETISCHEM ROHR AUS POLYKARBONAT

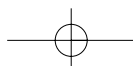
Vorschaltgerät in hermetischem Rohr \varnothing 50 mm aus Polykarbonat mit Kabeleingang und -Ausgang für Stromversorgung des Vorschaltgeräts und der Lampe. Spezifizieren Sie die Baureihe, die Spannung und den Artikel der interessierten Leuchte und, wenn es nötig ist, auch die eventuellen Halterungen.

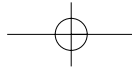
Schutzart IP 67.



ERSATZLEUCHTMITTEL

Artikel	Beschreibung
LF007SE	Leuchtstoffröhre Dulux SE 7W
LF009SE	Leuchtstoffröhre Dulux SE 9W
LF011SE	Leuchtstoffröhre Dulux SE 11W
LF018L	Leuchtstoffröhre Dulux L 18W
LF024L	Leuchtstoffröhre Dulux L 24W
LF036L	Leuchtstoffröhre Dulux L 36W
LF055L	Leuchtstoffröhre Dulux L 55W
LF018LN	Leuchtstoffröhre Linear 18W
LF036LN	Leuchtstoffröhre Linear 36W
LF058LN	Leuchtstoffröhre Linear 58W
LF014FH	Leuchtstoffröhre Linear FH 14W
LF021FH	Leuchtstoffröhre Linear FH 21W
LF035FH	Leuchtstoffröhre Linear FH 35W



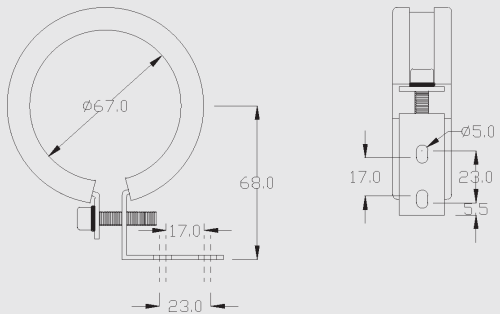


Zubehör und Ersatzteile der Baureihe SIRIO

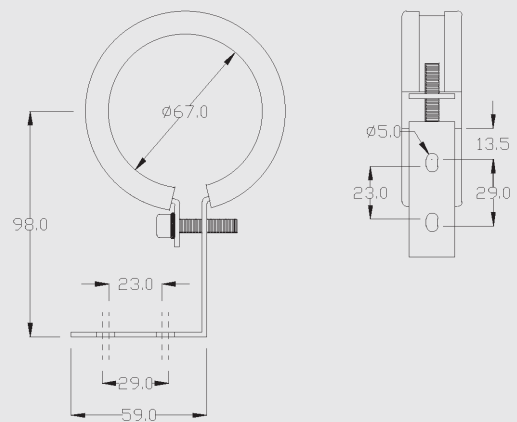
Halteungen

METALLHALTERUNGEN FÜR LEUCHTEN Ø 70 mm

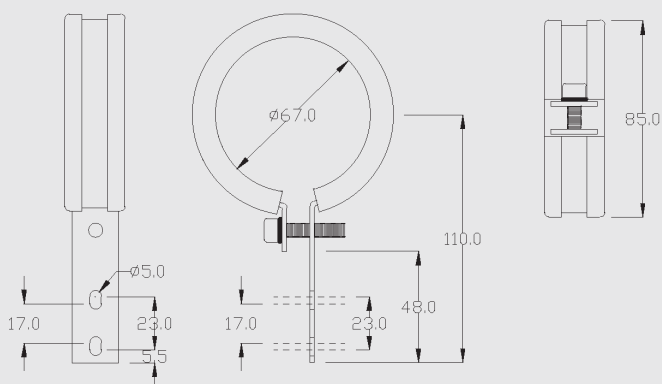
Die Halteungen aus verzinktem Stahl ø 70 mm werden mittels einer serienmäßig gelieferten Schraube fixiert. Die Seite, die in Kontakt mit der Leuchte kommt, ist mit einer öl-, säuren- und lösemittelbeständigen Gumschicht versehen. Dank ihrer beträchtlichen Elastizität kann diese Schicht eventuelle Vibrationen der Maschinen, auf der die Leuchte befestigt ist, dämpfen.



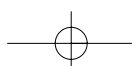
Art. STD1 (Halteungsring mit kurzem eckigem Befestigungsteil ø 70 mm).



Art. STD2 (Halteungsring mit langem eckigem Befestigungsteil ø 70 mm).



Art. STD3 (Halteungsring mit geradem Befestigungsteil ø 70 mm).



Zubehör und Ersatzteile der Baureihe SIRIO

Halterungen

NYLONHALTERUNGEN FÜR LEUCHTEN Ø 40 mm UND Ø 70 mm

Es handelt sich um Leuchtenhalterungen aus Polypropylen, das keine Halogene produziert, mit Durchmesser von 40/43/50/60/70 mm. Sie verfügen über ausgezeichnete Beständigkeit gegen anorganische Säuren, alkalische Lösungen und über beschränkte Resistenz gegen Aceton, organische Säuren, Benzin, Diesel-Öl und Hauptöle. Ihre Temperaturbeständigkeit bewegt sich zwischen -40°C und +90°C.

**Art. CLC70 (Nylonschelle
Ø 68/70 mm)**

**Art. CLC60 (Nylonschelle
Ø 58/60 mm)**



**Art. CLC50 (Nylonschelle
Ø 48/50 mm)**

**Art. CLC43 (Nylonschelle
Ø 38/43 mm)**

**Art. OBO/01 (PVC-Halterung
für Leuchte Ø 50 mm)**

**Art. OBO/02 (PVC-Halterung
für Leuchte Ø 40/43 mm)**



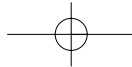
**Art. MGP01/OBO01
Magnet mit PVC-Schelle für
Leuchte Ø 50 mm**

**Art. MGP01/OBO02
Magnet mit PVC-Schelle für
Leuchte Ø 40/43 mm**

**(Metallhalterung für
Montage auf den
Seitendeckel
Ø 50 mm)**

**(Metallhalterung für
Montage auf den
Seitendeckel
Ø 40/43 mm)**





Baureihe "ORIENTAL TRY"

Halogenleuchten

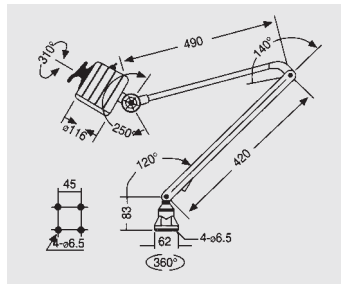
- Lampenkörper aus Aluminiumdruckguss, lackiert, mit Griff zur Orientierung der Leuchte. Hinten hermetisch abgeschlossen mit Schrauben
- Halogenlampe mit hoher Lichtausbeute und langer Lebensdauer (2000 Stunden) Fassung PK22s, Maximalleistung 70W
- Lampenarm aus Aluminiumdruckguss
- Gelenke aus isolierendem Material mit verstellbarer Reibung und hermetisch dichtend
- Standardlampen in Basisausführung mit Schraubenbefestigung
- Spezielles gehärtetes schlagfestes Glas
- Reflexscheibe aus Hochglanzaluminium
- EIN-AUS-Schalter an der Seite der Leuchte situiert

IP 65

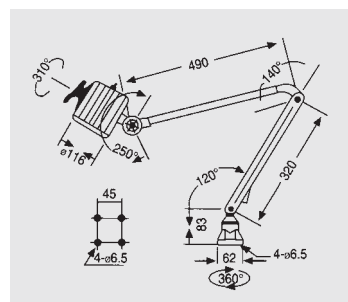


LEUCHTE DER BAUREIHE TRY			
Artikel	Leist. Watt	Spann. Volt	Gesamtlänge mm
TRH702428	70	24	910
*TRH552228	55	230/12	910

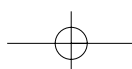
*Die Leuchte ist mittels eines im Inneren des Lampenarms eingebauten Vor-schaltgerätes gespeist



LEUCHTE DER BAUREIHE TRY			
Artikel	Leist. Watt	Spann. Volt	Gesamtlänge mm
TRH702427	70	24	810
*TRH552227	55	230/12	810



*Die Leuchte ist mittels eines im Inneren des Lampenarms eingebauten Vor-schaltgerätes gespeist

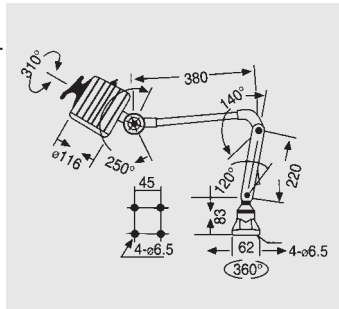


Baureihe "ORIENTAL TRY"

Halogenleuchten

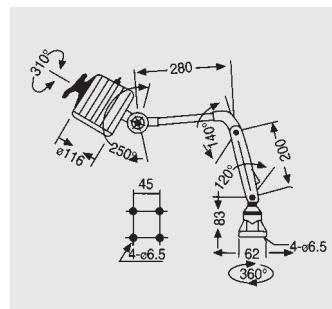
LEUCHTE DER BAUREIHE TRY			
Artikel	Leist. Watt	Spann. Volt	Gesamtlänge mm
TRH702426	70	24	600
*TRH552226	55	230/12	600

*Die Leuchte ist mittels eines im Inneren des Lampenarms eingebauten Vor- schaltgerätes gespeist

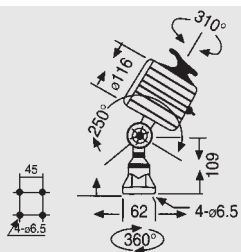


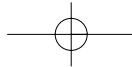
LEUCHTE DER BAUREIHE TRY			
Artikel	Leist. Watt	Spann. Volt	Gesamtlänge mm
TRH702425	70	24	480
*TRH552225	55	230/12	480

*Die Leuchte ist mittels eines im Inneren des Lampenarms eingebauten Vor- schaltgerätes gespeist



LEUCHTE DER BAUREIHE TRY			
Artikel	Leist. Watt	Spann. Volt	
TRH702400	70	24	
TRH551200	55	12	





Baureihe "SL"

Halogenleuchten

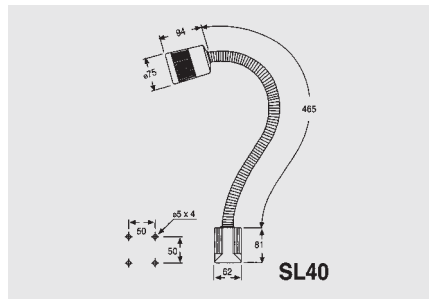
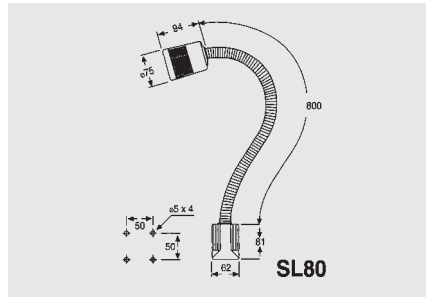
- Die Leuchte aus hitzebeständigem Material mit hoher chemischer und mechanischer Festigkeit ist mit einem biegsamen Flexarm ausgestattet. Der Flexarm ist zusätzlich mit einem spiralförmigen Rohr verkleidet. Die Halogenlampe erzeugt ein punktförmiges Licht, ist vibrationsfest und hat einen GY-Anschluss. Die kompakt gebaute Lampe wird komplett mit einer Zuleitung und einem Kopfschalter ausgeliefert.

IP 54



LEUCHTE DER BAUREIHE SL 80

Artikel	Leist. Watt	Spann. Volt
SL 80	50	12
SL 81	20	12
SL 80P	50	24
SL 81P	20	24
SL 80-2*	50	230/12
SL 81-2	20	230/12

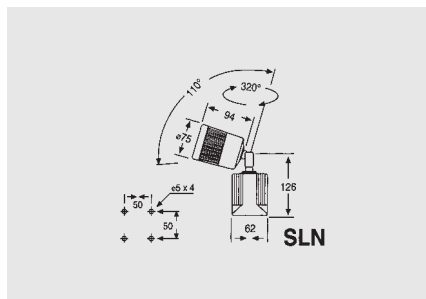


LEUCHTE DER BAUREIHE SL 40

Artikel	Leist. Watt	Spann. Volt
SL 40	50	12
SL 41	20	12
SL 40P	50	24
SL 41P	20	24
SL 40-2*	50	230/12
SL 41-2	20	230/12

LEUCHTE DER BAUREIHE SLN

Artikel	Leist. Watt	Spann. Volt
SLN	50	12
SLN1	20	12
SLNP	50	24
SLN1P	20	24
SLN-2*	50	230/12
SLN1-2	20	230/12



ZUBEHÖR FÜR MASCHINENLEUCHTEN SERIE HSC - GEC - HST - GEET - HS - GE - SL - HQ

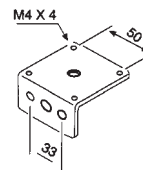


M-2

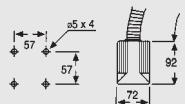
Magnete für Lampensockel Serie **SL** Art. **M-2**
Magnete für Lampensockel Serie **SL*** Art. **M-3**

Befestigungswinkel für Lampen Serie **SL**

Art. **SP1**

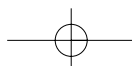
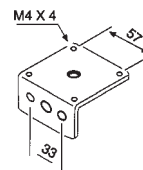


*MODELLE 50W MIT EINGEBAUTEN TRANSFORMATOR



BASIS FÜR MODELLE 50W MIT EINGEBAUTEN TRANSFORMATOR

Befestigungswinkel für Lampen Serie **SL 50W** mit im Sockel installiertem Transformator - **HST - GET** Art. **SP2**



Baureihe "FLOR"

Fluoreszenzstrahler

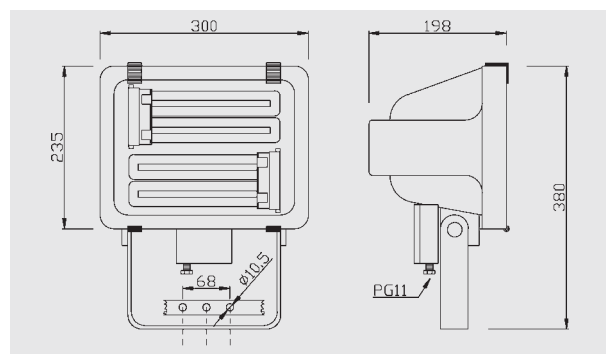
- Körper des Strahlers aus Aluminium, 2 mm dick
- Außenbehandlung mit Polyurethanharzen
- Hermetische Dichtungen aus Silikongummi
- Gehärtetes schlagfestes Glas
- Reflexscheibe aus Hochglanzaluminium
- Elektronisches Vorschaltgerät
- Auf Anfrage auch andere Spannungen und Leistungen lieferbar
- Leuchtstoffröhren dulux Flat OSRAM

IP 55 



FLUORESZENZSTRAHLER MIT ELEKTRONISCHEM VORSCHALTGERÄT

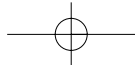
Artikel	Leist. Watt	Spann. Volt	Lichtstr. Lumen	Leucht Mittel
FLF362400	36	24	2800	FLAT
FLF722400	72	24	5600	FLAT
FLF362200	36	230	2800	FLAT
FLF722200	72	230	5600	FLAT



N.B.: Auf Anfrage andere Spannungen, Leistungen und Leuchtmittel lieferbar

Sicherheitstransformatoren

Artikel	Beschreibung
PR1U001D400	<p>Transformator in total isolierendem Gummigehäuse, selbstverlöschend. Höchstbeständig gegen Öle, Säuren, Benzin, Industrielle Lösemittel.</p> <p>Alterungsbeständig, schlag- und ziehfest, geeignet für harte Beanspruchung.</p> <p>Transformatorleistung 100VA, primär 230V, sekundär 24V. Schutz durch Schmelzsicherung sowohl von der primären als auch von der sekundären Wicklung. Signalleuchte der Anwesenheit des Stroms.</p>



Zubehör und Ersatzteile der Baureihe ORIENTAL

Artikel	Beschreibung
ORGRM	Gitter als Blendschutz für die Leuchten der Baureihe Oriental
MGP07	Haftmagnet für die Leuchten der Baureihe Oriental

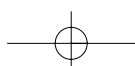


Artikel	Beschreibung
ORMV01	Klammer mit Schrauben als Lampenhalterung für Befestigung der Leuchten auf dem Arbeitstisch
ORST01	Eckige Lampenhalterung für Befestigung der Leuchten der Baureihe Oriental

Artikel	Beschreibung
TRM7/22/12	Mechanischer Außentransformator für Leuchten 230/12V der Baureihe Oriental
TRE7/22/12	Elektronischer Transformator für Leuchten 230/12V der Baureihe Oriental
TRE7/22/12/TRY	Elektronischer Transformator für Leuchten 230/12V der Baureihe Oriental-Try für Anwendung im Inneren des Lampenarms



Artikel	Beschreibung
HALO70/24	Halogenlampe, Lampensockel PK22s 70W 24V mit hoher Lichtausbeute und langer Lebensdauer (2000 Stunden)
HALO55/12	Halogenlampe, Lampensockel PK22s 55W 12V mit hoher Lichtausbeute und langer Lebensdauer (2000 Stunden)
HALO35/12	Halogenlampe, Lampensockel PK22s 35W 12V mit hoher Lichtausbeute und langer Lebensdauer (2000 Stunden)



Spälti Verkaufsprogramm für das Elektrogewerbe



Heizgebläse



Luftentfeuchter



Wäschetrockner



Laminiergerät



Notleuchten



Bewegungsmelder



Funksender



Funkempfänger



FI-Schutzschalter



LS-Automaten



Stecker



Combodose



Gummiverteiler



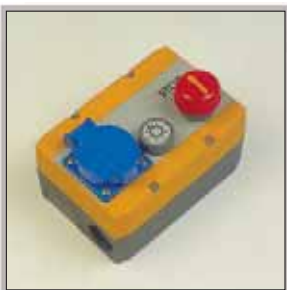
Kunststoffverteiler



Tasterplatte



Stromverteiler



Notstop



Digital-Stromzange



Kleinsteuerung



Prüftafel

Verlangen Sie bitte das neue Verkaufsprogramm

**schalten
melden
überwachen
commander
signaler
contrôler**



SPÄLTI

Spälti Schaltgeräte AG
Elektro- und Industrieprodukte