

Typische Anwendungsbereiche:

◆ Industrielle Förderung

- Standard-Laufkräne
- Standard-Portalkräne

◆ Bau

- Turmkräne



1- Vorstellung

Der Einsatz einer Funkfernsteuerung bietet zahlreiche Vorteile:

- Erhebliche Bewegungsfreiheit
- Einfache Anwendung
- Qualität und Präzision der Manöver
- Sichtbarkeit
- Produktivität

Mit den Funkfernsteuerungen der Reihe UC bietet JAY Electronique Lösungen für die industrielle Standard-Förderung.

Darüber hinaus wurde der einfachen Handhabbarkeit durch den Bediener besondere Aufmerksamkeit gewidmet:

- Ergonomischer Sender für Steuern mit einer Hand
- Zugang zu den Tasten
- Berührungsempfindlichkeit der Tasten
- Markierung der gesteuerten Funktionen
- Leichter und kompakte Sender
- Autonomie der Sender und rascher Austausch der auswechselbaren Batterie
- Anpassung auf jede funkelektrische Konfiguration der Umgebung durch Frequenzwechsel durch geschultes Personal.
- Mechanischer Schutz der Funktionstasten zum Vermeiden von unbeabsichtigten Manövern
- Trageclip des Senders in Ruhestellung für den Gürtel oder abnehmbarer Gurt (Zubehör)

Um die Anwendungssicherheit dieser Ausrüstung noch zu erhöhen, werden ebenfalls folgende technologische Lösungen und innovierende Optionen vorgeschlagen:

- Zugangserlaubnis durch Einführen eines elektronischen Schlüssels in den Sender
- Speicherung der Benutzung der Funkfernsteuerung durch Speicherung der Arbeitsschrittzahl und der Dauer jeder Bewegung (Zubehör)

Die Installierung des Empfängers ist ebenfalls sehr einfach:

- Kompakter Empfänger
- Federanschlussklemmen

Und nicht zuletzt: Bedienerfreundliche Wartung:

- Individualisierung komplett im elektronischen Schlüssel gespeichert
- Kontrollleuchten zur Diagnose
- Rasche Störungsbehebung durch Einlegen des elektronischen Schlüssels in einen Notsender
- Parametrierungssoftware (Zubehör)

I N H A L T

Absatz.	Seite
1 Vorstellung	1
2 Produkteigenschaften	2
3 Maße	3
4 Sicherheitsaspekte und Sonderfunktionen	4
5 Technische Daten	4
6 Frequenzliste	6
7 Auswahlhilfe	6

● **Geräte entsprechen folgenden Europäischen Richtlinien:**

- Maschinen
Arrêt de sécurité Cat.3 selon EN954-1
- Richtfunkausrüstungen und Telekommunikationsterminals (Niederspannung, Elektromagnetische Verträglichkeit, Funkspektrum)
Zertifikat ART

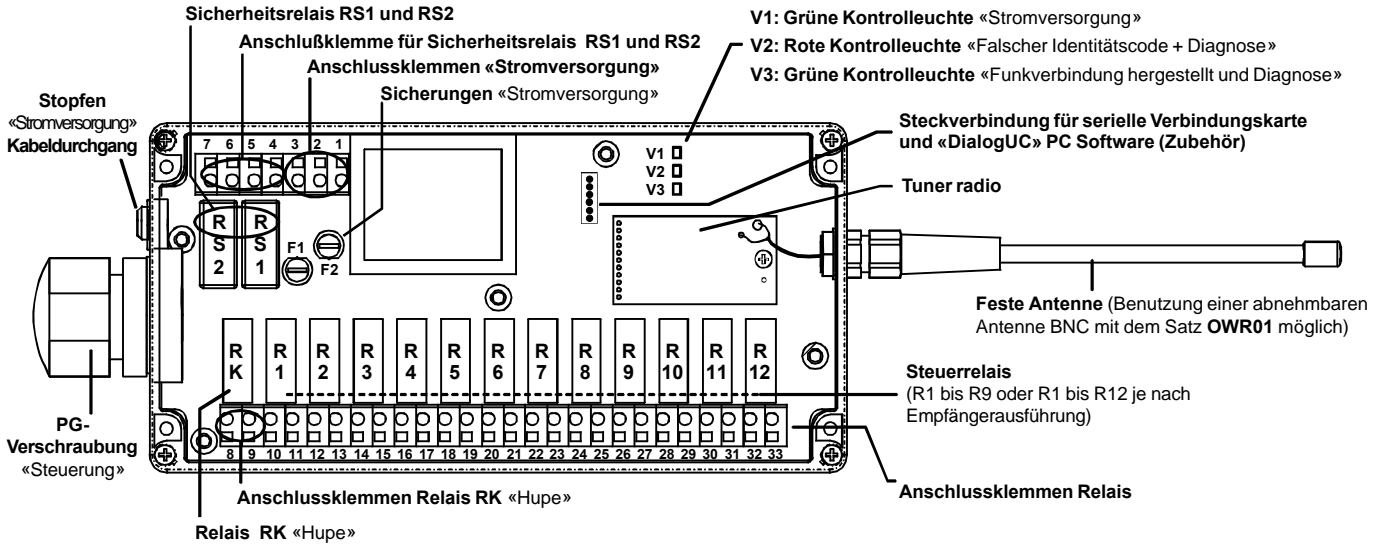
● **Mit folgenden Anwendungsnormen konform :**

- EN15011 (Laufkräne)
- EN13557 (Hebevorrichtungen mit Hängelast)

2.3 Empfänger UCR

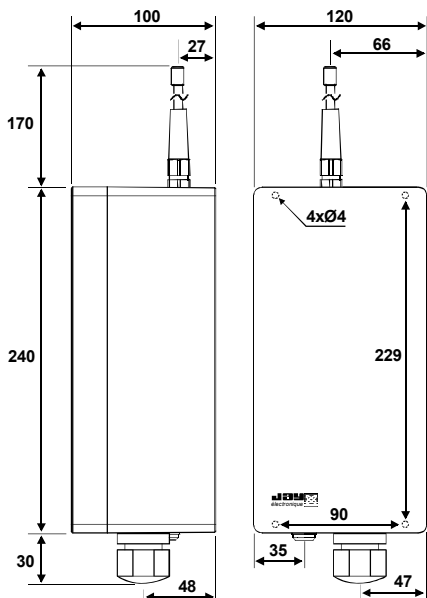
Der Empfänger ist in 8 Versionen verfügbar und umfasst :

- Eine Grundkarte mit 9 oder 12 Steuerrelais (je nach Ausführung)
+ **1 Relais «Hupe»** (aktiv bei Druck auf die Taste "Ein/Hupe" des Senders, wird nicht automatisch beibehalten)
+ **2 Sicherheitsrelais** (aktiv bei Druck auf die Taste "Ein/Hupe" des Senders, wird nicht automatisch beibehalten bis zur aktiven oder passiven Abschaltung)
- Zwei Stromversorgungsarten je nach Ausführung : 48-115 VAC oder 48-230 VAC
- Drei Relaiskonfigurationsarten je nach dem Empfänger zugeordnetem Sender.

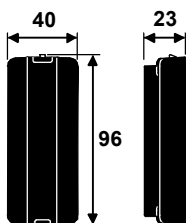


3- Maße

Empfänger UCR

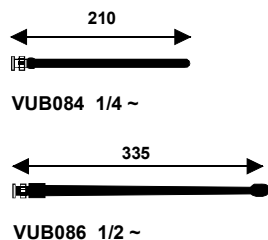


Akkupacks UWB

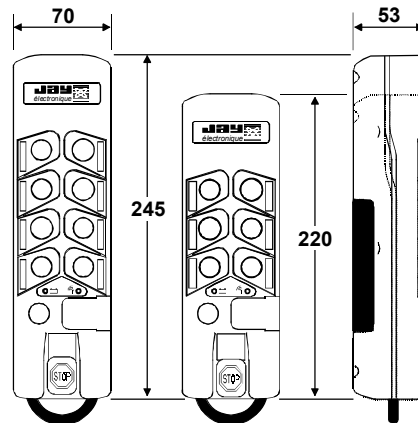


Abnehmbaren Antennen

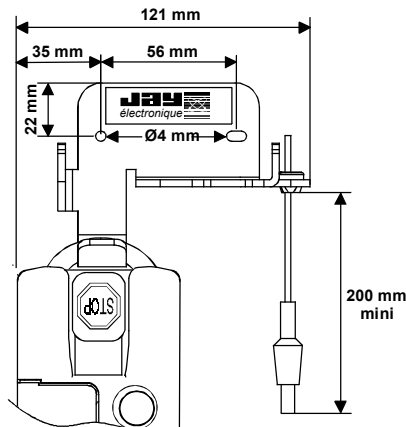
(Mit Kit Ref. : OWR01)



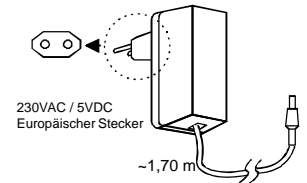
Sender UCE (6+2 und 8+2 Gehäuseversionen)



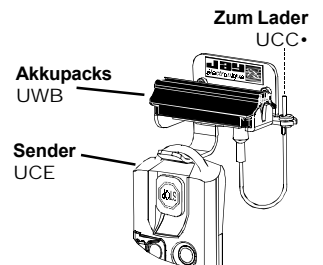
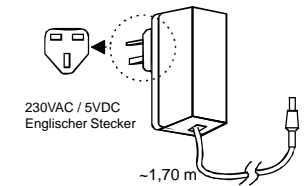
Wandhalter UDC1



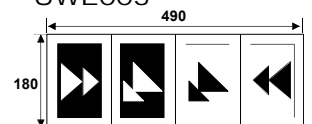
Lader UCCU



Lader UCCW



4-farbige Pfeiletiketten UWE003



4- Sicherheitsaspekte und Sonderfunktionen

Die Funkfernsteuerungen der Serie UC integrieren zahlreiche Sicherheitsfunktionen:

Im Bereich Kommunikation Sender/Empfänger:

- Da die nicht richtungsgebundene Funkverbindung unsensibel für Hindernisse ist, bietet sie dem Bediener größte Bewegungsfreiheit und vermeidet gefährvolle Situationen und Positionen bei präzisen Fördermanövern.
- Individuelle Kodierung für jeden Empfänger (Identitätscode)
- "Hamming" Distanz (minimum Bits Anzahl, die zwischen 2 verschiedenen Meldungen unterschiedlich sind) von 4.

Im Bereich des Senders:

- Sendung eines allgemeinen aktiven Abschaltbefehls beim Drücken der «Notaustaste».
- Die Verriegelung durch den elektronischen Schlüssel beschränkt den Zugang auf den Bediener, der den elektronischen Schlüssel besitzt.
- Bei unzureichender Batterieladung leuchtet eine Kontrolllampe auf.
- Eine «Totmann»-Funktion schaltet den Sender nach einer vorprogrammierten Zeitspanne, in der der Sender nicht bedient wird, aus (1min bis 98 min). Diese Funktion kann auch aufgehoben werden.
- Mechanischer Tastenschutz gegen unbeabsichtigte Manöver.

Im Bereich des Empfängers:

- Eine Steuerung des Abschaltkreises durch Redundanz und Benutzung der Sicherheitsrelais mit Leitkontakten, die eine Sicherheitsabschaltung Kategorie 3 nach EN 954-1 garantieren.
- Passives Abschaltssystem bei Störung der Funkverbindung.
- **Elektrische Standard-Zwischenverriegelung Umkehrbefehle (Tasten Nr. 1/ Nr.2, Nr.3/Nr.4, und Nr.5/ Nr.6).**

Im funktionellen Bereich:

- Einschaltsequenzen ermöglichen erfahrenen und ausgebildeten Benutzern den sicheren Einsatz.
- Ansprechzeit von 55 ms, kompatibel mit der Bewegungsgeschwindigkeit der zu steuernden Ausrüstung.

5- Technische Daten

5.1 Sender UCE

Mechanische Eigenschaften und Umgebungsbedingungen	
Gehäuse	ABS Choc, Gelb, mit Mechanischer Schutz der Tasten IP65
Gewicht (mit Akkupacks)	Modell Gehäuse "6+2 Tasten": 380 g Modell Gehäuse "8+2 Tasten" : 470 g
Dimensionen	Modell Gehäuse "6+2 Tasten": 70x53x220 mm Modell Gehäuse "8+2 Tasten": 70x53x245 mm
Umgebungstemperatur	-20°C bis +50°C
Lagertemperatur (ohne Akkupacks)	-30°C bis +70°C
Lagertemperatur (mit Akkupacks)	-20°C bis +35°C
Befestigung in Ruhestellung	An der Wand (mit Haken) oder am Gürtel (mit Clip)
Elektrische und Funkelektrische Eigenschaften	
Stromversorgung	Herausnehmbare Batterie NiMH (Akkupacks, ref.: UWB)
Autonomie	Bereich 433-434Mhz : 24 St. / 50 % Funkverbidungzeit / (Normaler Durchschnittseinsatz der Tasten) Bereich 869MHz : 20 St. / 50 % Funkverbidungzeit / (Normaler Durchschnittseinsatz der Tasten)
Sendefrequenz	UHF
Frequenz	64 Vom Benutzer programmierbare in Bereich 433-434 MHz (siehe Frequenzliste Seite 6) 12 Vom Benutzer programmierbare in Bereich 869 MHz (siehe Frequenzliste Seite 6)
Sendeleistung	<10 mW (ohne Lizenz) zugesetzte Antenne
Modulation	FM
Durchschnittliche Reichweite mit eingebauter Antenne (1)	100 m in typischer industrieller Umgebung 300 m auf freiem Feld
Funktionelle Eigenschaften	
Funktionen	Alle Versionen besitzen folgendes: <ul style="list-style-type: none"> - 6 «2-Gang» Drucktasten - 1 Drucktaste "Ein/Hupe" - 1 Notaus Taste (allgemeine aktive Abschaltung) - 1 Elektronischer Schlüssel Die Gehäuseversionen "8+2 Tasten" besitzen zusätzlich folgendes: <ul style="list-style-type: none"> - 2 «2-Gang» Drucktasten oder <ul style="list-style-type: none"> - 1 «1-Gang» Drucktasten + 1 Elektronischer Schalter mit 3 Positionen
"Totmann"-Funktion	Vom Benutzer programmierbare Zeitspanne (01 bis 98 mn)
Signalisation	1 rote Kontrollleuchte "Batterie leer" und "Diagnose" 1 grüne Kontrollleuchte "Ein" und "Diagnose"

(1)= Die Reichweite variiert je nach den Umgebungsbedingungen des Senders und der Empfängerantenne (Dachstühle, Metallwände, etc.)

5.2 Empfänger UCR

Mechanische Eigenschaften und Umgebungsbedingungen	
Gehäuse	ABS, Grau IP65
Gewicht	1,2 kg (ungefähr)
Dimensionen	120x240x100 mm (Außer Antenne)
Umgebungstemperatur	-20°C bis +50°C
Lagertemperatur	-30°C bis +70°C
Kabelausgang	Stromversorgung : 1 kunststoffstopfen PG M16 (für Kabel Ø 5 bis 7 mm) (1) Steuerausgänge : 1 kunststoff-PG-Verschraubung (für Kabel Ø 20 bis 26 mm)
Anschluß	Federklemmleisten für Drähte 0.08 ² bis 2.5 ²
Funkelektrische Eigenschaften (<i>Eigenschaften konform mit ETS 300 220</i>)	
Frequenz	64 Vom Benutzer programmierbare in Bereich 433-434 MHz (siehe Frequenzliste Seite 6) 12 Vom Benutzer programmierbare in Bereich 869 MHz (siehe Frequenzliste Seite 6)
Feste Antenne (2)	Bereich 433-434Mhz : 1/4 - Well Bereich 869MHz : 1/2 - Well
Empfindlichkeit	Besser als -100 dBm
Elektrische Eigenschaften	
Stromversorgung und Verbrauch (mit 2 Sicherheitsrelais, Relais "Hupe und 5 ausgelösten Funktionsrelais)	48 VAC, -15% bis +10% : 550 mA 115 VAC, -15% bis +10% : 200 mA 230 VAC, -15% bis +10% : 70 mA
Steuerung	9 Relais + 1 Relais "Hupe" oder 12 Relais + 1 Relais "Hupe"
Sicherheit	2 Relais mit verbundenen Leitkontakten
Anzahl der gleichzeitig aktivierbaren Relaisausgänge	8 (mit zwei Sicherheitsrelais "RS1-RS2" und «Hupe» Relais)
Ausgänge	Relais NO unabhängig Kategorie : DC13 0,5A / 24VDC AC15 2A / 230VAC Abschaltvermögen max. : 2000VA Strom max. : 8A (Steuerrelais und "Hupe" Relais), 6A ("Sicherheitsrelais" Relais) Strom min. : 10 mA (12 Vmin.), 100 mA Empfohlen Spannung max. : 250VAC Lebensdauer : bei 230VAC, 70VA, cosphi=0,75 : 3x10 ⁶ Manöver
Reaktionszeit	Beim Starten : 0,5 s max. Beim Steuern : 0,07 s max.
Aktive Abschaltzeit	0,16 s max.
Passive Abschaltzeit	1,15 s max.
Signalisation	1 Grüne Kontrollleuchte : Stromversorgung 1 Rote Kontrollleuchte : «Falscher Identitätscode + Diagnose» 1 Grüne Kontrollleuchte «Funkverbindung hergestellt und Diagnose»
Schutz der Stromversorgung:	Gegen Überspannung je Sicherung

- (1)= Der Stopfen kann durch eine PG-Verschraubung aus Kunststoff Typ PG M16 ausgetauscht werden, die stattdessen angebracht wird.
(2)= Benutzung einer abnehmbaren Antenne BNC mit dem Satz **OWR01** möglich

5.3 Austauschbare Akkupacks UWB

Mechanische Eigenschaften, Funktionelle und Umgebungsbedingungen	
Gehäuse	ABS, Schwarz IP40
Dimensionen	40x96x23 mm
Lagertemperatur	-20°C bis +35°C
Schnellladetemperatur	0°C bis +35°C
Komplette Ladezeit	7 Stunden bei vollständig entladene Akkupack
Teilladezeit (bei +20°C)	10 min Ladezeit verleihen ungefähr 1 Stunde Autonomie 1 Stunde Ladezeit verleihen ungefähr 8 Stunden Autonomie 6 Stunden Ladezeit verleihen ungefähr 12 Stunden Autonomie
Signalisation "Ladestatus"	1 Kontrollleuchte auf dem Akkupack (beim Laden) : Orange = Schnellladevorgang Grüne = Langsamer Ladevorgang und Wartungsladevorgang 1 rote Kontrollleuchte auf dem Sender (Batterie schwach)
Ladespannung	5 VDC (je Ladegerät UCC•)

6- Frequenzliste

Bereich 433-434 MHz

Kanal Nr	Frequenz MHz
01	433,100
02	433,125
03	433,150
04	433,175
05	433,200
06	433,225
07	433,250
08	433,275
09	433,300
10	433,325
11	433,350
12	433,375
13	433,400
14	433,425
15	433,450
16	433,475

Kanal Nr	Frequenz MHz
17	433,500
18	433,525
19	433,550
20	433,575 (1)
21	433,600
22	433,625 (1)
23	433,650
24	433,675 (1)
25	433,700
26	433,725 (1)
27	433,750
28	433,775 (1)
29	433,800 (2)
30	433,825 (1) (2)
31	433,850 (2)
32	433,875 (1) (2)

Kanal Nr	Frequenz MHz
33	433,900 (2)
34	433,925 (1) (2)
35	433,950 (2)
36	433,975 (1) (2)
37	434,000 (2)
38	434,025 (1) (2)
39	434,050 (2)
40	434,075 (2)
41	434,100 (2)
42	434,125 (2)
43	434,150 (2)
44	434,175 (2)
45	434,200 (2)
46	434,225 (2)
47	434,250 (2)
48	434,275 (2)

Kanal Nr	Frequenz MHz
49	434,300 (2)
50	434,325 (2)
51	434,350 (2)
52	434,375 (2)
53	434,400 (2)
54	434,425 (2)
55	434,450 (2)
56	434,475 (2)
57	434,500 (2)
58	434,525 (2)
59	434,550 (2)
60	434,575 (2)
61	434,600 (2)
62	434,625 (2)
63	434,650 (2)
64	434,675 (2)

Bereich 869 MHz

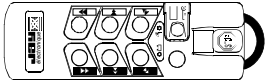
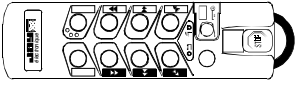
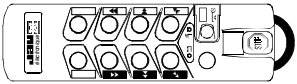
Kanal Nr	Frequenz MHz
01	869,9875
02	869,9625
03	869,9375
04	869,9125
05	869,8875
06	869,8625
07	869,8375
08	869,8125
09	869,7875
10	869,7625
11	869,7375
12	869,7125

Abstand zwischen den Frequenzkanälen: 0,025 MHz
 (1) = Liste der in Dänemark verfügbaren Frequenzen
 (2) = Liste der in Singapur verfügbaren Frequenzen

7- Auswahlhilfe, Leitfaden für Bestellung

7.1 Auswahlhilfe der Standardpäck

(Sender + Empfänger + Lader - Bereich 433-434MHz Kanal Nr. 01 in die Lieferung)

Anwendung	Sender		Empfänger			Ladegerät	Standardpäck		
	Senderkonfiguration	Sender Referenz	Empfänger konfiguration	Versorgungsspannung	Empfänger Referenz	Ladegerät Referenz	Standardpäck Referenz		
Laufkräne Portalkräne Tumkräne	6 Funktionstasten mit 2 Gängen + 1 Drucktaste "Ein / Hupe" + 1 Notautaste 	UCE22220	9 + 3 Relais Mit gemeinsamen Relais für den 2. Gang bei Zweigangdrucktasten	48-115 VAC	UCR0AL0	UCCU 230 VAC / 5VDC Europäischer Stecker	UC11AL00		
					48-230 VAC	UCR0AM0	UCCW 230 VAC / 5VDC Englischer Stecker	UC11AL20	
						48-230 VAC	UCR0AM0	UCCU 230 VAC / 5VDC Europäischer Stecker	UC11AM00
						48-230 VAC	UCR0AM0	UCCW 230 VAC / 5VDC Englischer Stecker	UC11AM20
						48-115 VAC	UCR0BL0	UCCU 230 VAC / 5VDC Europäischer Stecker	UC11BL00
						48-115 VAC	UCR0BL0	UCCW 230 VAC / 5VDC Englischer Stecker	UC11BL20
Laufkräne Portalkräne	6 «2-Gang» Drückstasten + 1 «1-Gang» Drückstaste + 1 Elektronischer Schalter mit 3 festen Positionen + 1 Taste "Ein/Hupe" + 1 Notausknopf 	UCE2222D0	12 + 3 Relais Mit gemeinsamen Relais für den 2. Gang bei Zweigangdrucktasten + 1 Relais für die Eingangdrucktaste + 2 Relais (1/1+2/2) für den elektronische 3-Positionsschalter	48-115 VAC	UCR0BL1	UCCU 230 VAC / 5VDC Europäischer Stecker	UC21BL00		
					48-230 VAC	UCR0BM1	UCCW 230 VAC / 5VDC Englischer Stecker	UC21BL20	
						48-230 VAC	UCR0BM1	UCCU 230 VAC / 5VDC Europäischer Stecker	UC21BM00
						48-230 VAC	UCR0BM1	UCCW 230 VAC / 5VDC Englischer Stecker	UC21BM20
						48-115 VAC	UCR0BL2	UCCU 230 VAC / 5VDC Europäischer Stecker	UC23BL00
						48-115 VAC	UCR0BL2	UCCW 230 VAC / 5VDC Englischer Stecker	UC23BL20
Laufkräne Portalkräne Tumkräne	8 «2-Gang» Drückstasten + 1 Taste "Ein/Hupe" + 1 Notausknopf 	UCE22220	12 + 3 Relais Mit gemeinsamen Relais für den 2. Gang bei Zweigangdrucktasten	48-115 VAC	UCR0BL2	UCCU 230 VAC / 5VDC Europäischer Stecker	UC23BL00		
					48-230 VAC	UCR0BM2	UCCW 230 VAC / 5VDC Englischer Stecker	UC23BL20	
					48-230 VAC	UCR0BM2	UCCU 230 VAC / 5VDC Europäischer Stecker	UC23BM00	
					48-230 VAC	UCR0BM2	UCCW 230 VAC / 5VDC Englischer Stecker	UC23BM20	

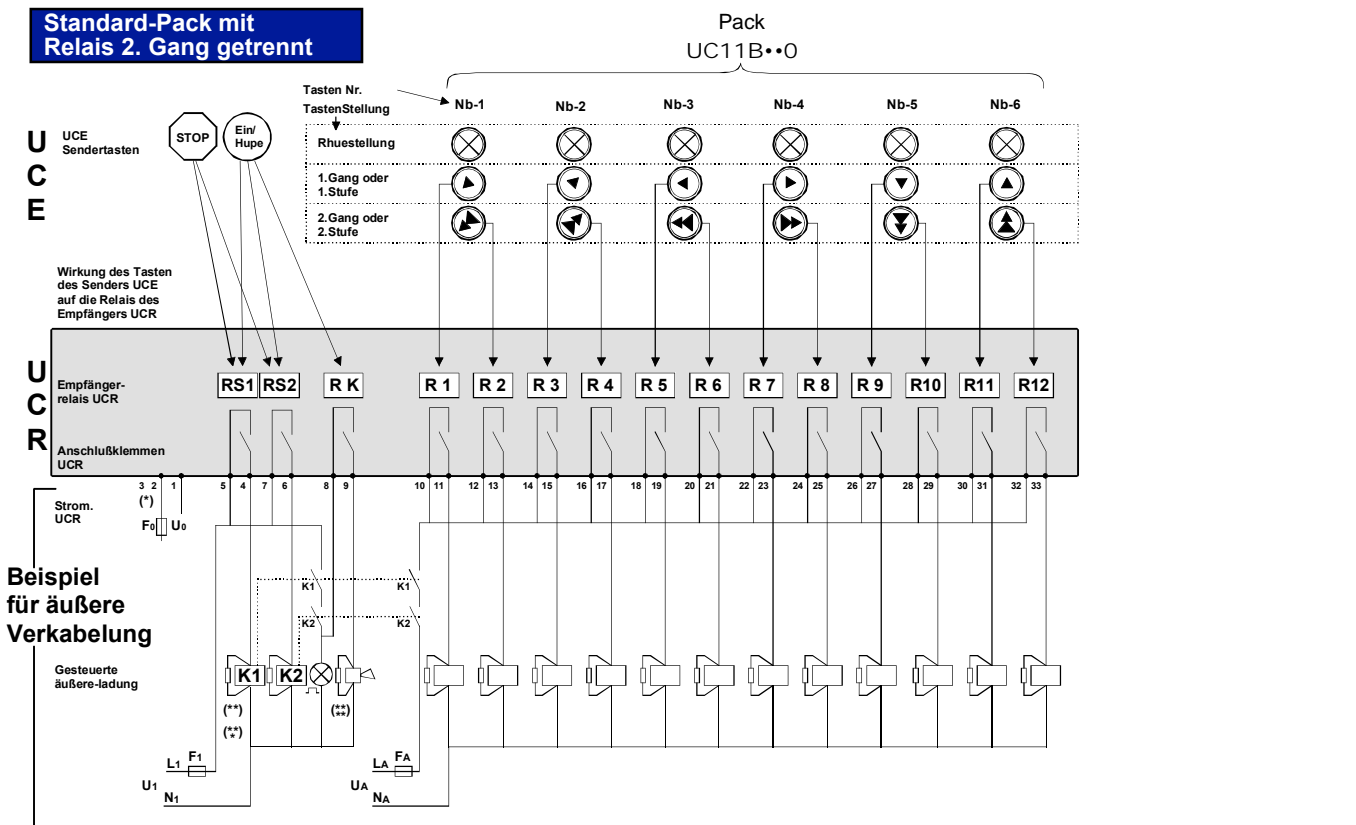
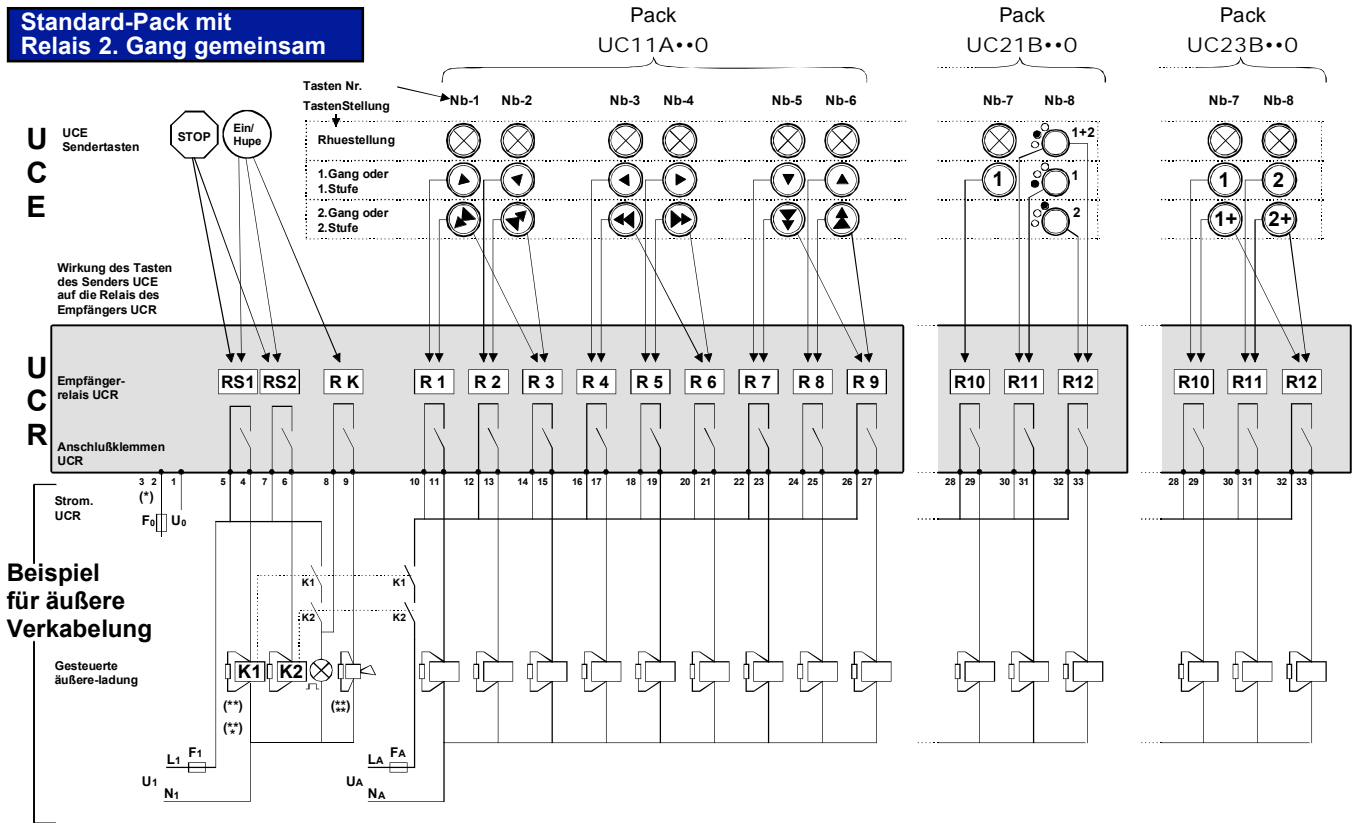
Ein Pack enthält:

- 1 Sender mit 1 Akkupacks + Etikettenblatt (ref.: UWE207)
- 1 Empfänger mit Feste Antenne + 1 Elektronischer Schlüssel
- 1 Ladegerät (Laden des Akkupacks)
- 1 Installationsnotiz und Gebrauchsanweisung

Beispiel:

Standardpäck UC11AM00 =
 1 Sender UCE22220 mit 1 Akkupacks und 1 Etikettenblatt
 + 1 Empfänger UCR0AM0 mit Feste Antenne + 1 Elektronischer Schlüssel
 + 1 Lader UCCU

7.1.1 Verkabelungsplan für die Standardpöcke



(*)= Der Anschluß der Stromversorgung hängt vom Empfängermodell und der gewünschten Stromversorgung ab. (Anschlußklemmen 2 - 1 für Versorgungsspannung 48VAC oder 3 - 1 für 230VAC oder 115VAC)

(**)= Die Benutzung von Überspannungsschutzkreisen erhöht die Lebensdauer der Relaiskontakte (Bsp. : RC-Kreise mit AC, Dioden+Zener mit DC, etc.)

(***)= K1 und K2 sind Schütze mit Leitkontakten

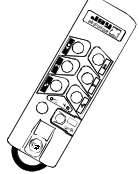
(***)= Elemente, die das Starten der funkferngesteuerten Ausrüstung anzeigen (Bsp. : Hupe, Blitzlampe, usw.)

Die Sicherheitsrelais RS1 und RS2 werden mit dem Schalter "Ein" ausgelöst und selbstständig bis zu Betätigen des Notausknopfs "stop" (aktive Abschaltung) beibehalten oder Auslösen durch Sendeverlust (passives Abschalten).

7.2 Auswahlhilfe für die separaten Elemente (Sender / Empfänger / Zubehör)

Sender UCE

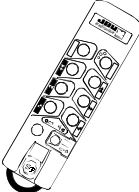
Die Sender werden mit **einem einzigen Akkupack** (ein zweiter kann separat unter der Artikelnummer UWB bestellt werden) und **ohne elektronischen Schlüssel** geliefert, letzterer wird mit dem Empfänger geliefert (oder kann separat unter der Artikelnummer UCEWE22X bestellt werden).

Beschreibung der Tastenkonfiguration	Referenz Sender
Sender UCE mit : 6 "2-Gang" Drucktasten + 1 Drucktaste "Ein/Hupe" + 1 Notastaste Geliefert mit: 1 Akkupacks (ref.: UWB) + 1 Etikettenblatt (ref.: UWE207)	UCE22220 (433MHz) UCEC2220 (869MHz) 

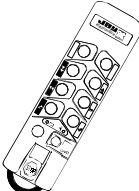
Empfänger UCR

Die Empfänger werden mit **einem elektronischen Schlüssel** geliefert, de je nach Anzahl der Empfängerrelais und Sendermodell programmiert ist.

Anzahl der Ansgänge	12+3 ⁽¹⁾ Relais		9+3 ⁽¹⁾ Relais	
Stromversorgung	48 - 115 VAC	48 - 230 VAC	48 - 115 VAC	48 - 230 VAC
Referenz Empfänger	433 MHz	UCR0BL0 UCR0BM0	UCR0AL0 UCR0AM0	UCR0A00 UCR0A00
	869 MHz	UCRABL0 UCRABM0	UCRAAL0 UCRAAM0	UCRAA00 UCRAA00
Beschreibung der Relaiskonfiguration	Mit getrennten Relais für den 2. Gang bei Zweigangdrucktasten		Mit gemeinsamen Relais für den 2. Gang bei Zweigangdrucktasten	

Beschreibung der Tastenkonfiguration	Referenz Sender
Sender UCE mit : 6 "2-Gang" Drucktasten + 1 "1-Gang" Drucktaste + 1 Elektro. Schalter mit 3 Positionen + 1 Drucktaste "Ein/Hupe" + 1 Notastaste Geliefert mit: 1 Akkupacks (ref.: UWB) + 1 Etikettenblatt (ref.: UWE207)	UCE2222D0 (433MHz) UCEC2222D0 (869MHz) 

Anzahl der Ansgänge	12+3 ⁽¹⁾ Relais	
Stromversorgung	48 - 115 VAC	48 - 230 VAC
Referenz Empfänger	433 MHz	UCR0BL1 UCR0BM1
	869 MHz	UCRABL1 UCRABM1
Beschreibung der Relaiskonfiguration	Mit gemeinsamen Relais für den 2. Gang bei Zweigangdrucktasten + 1 Relais für die Eingangdrucktaste + 2 Relais (1/1+2/2) für den elektronische 3-Positionsschalter	

Beschreibung der Tastenkonfiguration	Referenz Sender
Sender UCE mit : 8 "2-Gang" Drucktasten + 1 Drucktaste "Ein/Hupe" + 1 Notastaste Geliefert mit: 1 Akkupacks (ref.: UWB) + 1 Etikettenblatt (ref.: UWE207)	UCE222220 (433MHz) UCEC22220 (869MHz) 

Anzahl der Ansgänge	12+3 ⁽¹⁾ Relais	
Stromversorgung	48 - 115 VAC	48 - 230 VAC
Referenz Empfänger	433 MHz	UCR0BL2 UCR0BM2
	869 MHz	UCRABL2 UCRABM2
Beschreibung der Relaiskonfiguration	Mit gemeinsamen Relais für den 2. Gang bei Zweigangdrucktasten	

(1)= 2 Sicherheitsrelais
+ 1 Relais «Hupe»

◆ Zubehör Sender UCE :

Referenz	Bezeichnung
UCCU	Ladegerät 230VAC-Europäischer Stecker / 5VDC (Laden des Akkupacks UWB)
UCCW	Ladegerät 230VAC / 5VDC-Englischer Stecker (Laden des Akkupacks UWB)
UWB	Abnehmbarer Akkupack Sender (2)
UDC1	Wandträger für Befestigung des Senders in Ruhestellung und des Akkupacks beim Laden
UDP1	Sendertragegurt am Gürtel
UWE102	Abnehmbarer Schulterriemen
UWE311	Schutzhülle für Sendergehäuse Version 6 + 2 Tasten
UWE205	Set mit 48 unbeschrifteten (weißen) Etiketten + 48 durchsichtigen Schutzetiketten für persönliche Kennzeichnung
UWE207	Set mit 90 schwarz/weißen Etiketten "Bewegungen, Sonderfunktionen und persönliche Beschriftung" für Stellschalter und Drucktasten (2)

(2) = Mit dem Empfänger wird ein elektronischer Schlüssel geliefert. Es ist jedoch möglich, einen elektronischen Schlüssel unter Angabe der folgenden beiden Parameter zu bestellen :

- Identitätscode des Empfängers,
- Senderartikelnnummer.

(3) = 1 Zubehör mit dem Gerät geliefert

(4) = BNC-Antenne und BNC-Verlängerung müssen separat bestellt werden.

(5) = Benötigt den BNC-Steckverbindingssatz Artikelnummer : **OWR01**

(6) = Nicht geeignet für einen direkten Anschluss an eine Ref. : **VUB086**-Antenne, in diesem Fall eine Verlängerung vom Typ **VUB1**•• benutzen

(7) = Benötigt den Serielle Verbindungskarte Artikelnummer : **UCWR32**

◆ Zubehör Empfänger UCR :

Referenz	Bezeichnung
UCWE22X	Programmierter elektronischer Schlüssel (Parameter müssen geliefert werden) (2) (3)
OWR01	Satz BNC Tuner-Steckverbinding für abnehmbare Antenne (4)
VUB084	Gerade 1/4-Welle Antenne BNC (5)
VUB086	Gerade 1/2-Welle Antenne BNC (5)
VUB060	90° BNC Krümmer für VUB084 Antenne oder BNC Antennenverlängerung (5) (6)
VUB105	Verlängerung von 2 m für BNC Antenne + Auflage (5)
VUB125	Verlängerung von 5 m für BNC Antenne + Auflage (5)
VUB131	Verlängerung von 10 m für BNC Antenne + Auflage (5)
UWE003	Richtungspfeile Schwarz/Weiß in 4 Richtungen in Farbe auf Laufkran
UDWR12	Gemeinsames Kabelzubehör
UDWR13	24-poliger Steckverbinding + 2 m-Kabel
UDWR14	16-poliger Steckverbinding + 2 m-Kabel
UDWR38	Empfängerbefestigungssatz durch Magnetstifte
UCWR32	Serielle Verbindungskarte für PC Software "Dialog UC"
UCWR36	PC Software "Dialog UC" (CD-ROM+kabel PC/UCR) (7)

Die in diesem Dokument beschriebenen Produkte werden ständig weiterentwickelt. Änderungen der Beschreibung und technischen Daten vorbehalten. Sie können die letzten Versionen unserer Prospekte aus unserem Website www.jay-electronique.fr downloaden.

D770 F - 0707



ZAC la Bâtie, rue Champrond
F38334 SAINT ISMIER cedex
☎ +33 (0)4 76 41 44 00 - 📠 +33 (0)4 76 41 44 44
www.jay-electronique.fr

Händlerstempel