

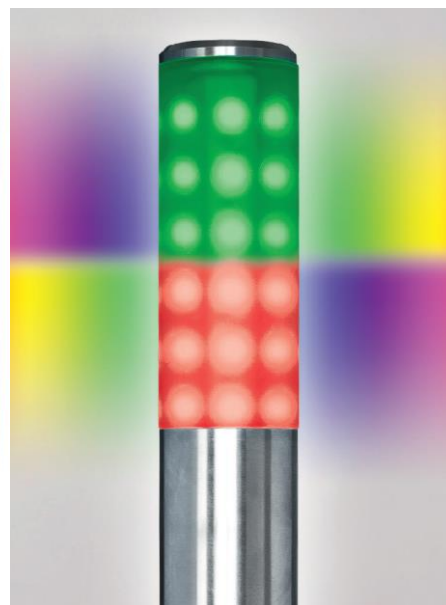
Betriebsanleitung

Signalleuchten

ESL256/ ESL256 2-Segment ESL257/ ESL257 2-Segment



ESL 256/ESL257 mit Summer



ESL 256 2 Segment /
ESL 257 2 Segment mit Summer



Bitte lesen Sie diese Bedienungsanleitung vor der Installation und Inbetriebnahme komplett und bewahren Sie diese für späteres Nachlesen auf.

Spälti AG

Chefholzstrasse 15, CH - 8637 Laupen

Telefon: +41(0) 55 256 80 90, Telefax: +41(0) 55 256 80 91,

E-Mail: info@spaelti-ag.ch Homepage: www.spaelti-ag.ch

1. Beschreibung und Funktion

Die Signalleuchte ESL256/ESL 257 ist dazu bestimmt, Signale visuell darzustellen und anzuzeigen. z.B.:

- Zyklusende einer Maschine
- Warnung bei Störungen
- Sicherheitshinweise
- Industrielle Automatisierung
- Allgemeiner Maschinenbau
- Sicherheitstechnik

Die Leuchte ist nach IP- Schutzart IP67 getestet worden. Ohne ESL257

Jeder andere Einsatz als für die ESL256 vorgesehen ist, führt zu Garantie- und Haftungsausschluss. Dies gilt auch für Umbauten und Veränderungen an der Signalleuchte.

2. Montage

Montage:

Vergewissern Sie sich, dass die Leuchte vom Stromkreis getrennt wurde, bevor Sie die Leuchte montieren.

Die Signalleuchte kann mit dem Montagebügel und vier Schrauben an der Wand oder an einer Fläche befestigt werden.

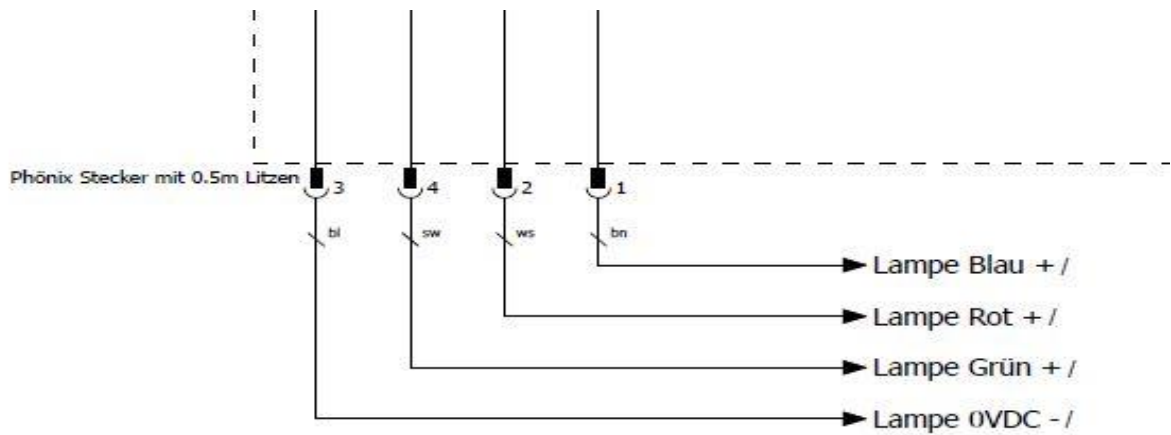
3. Model Varianten ESL 256/ESL257

- 1 Segment ESL 256
- 2 Segment ESL 256
- Lampen mit Print bis zu 256 Farben
- I/O Link fähige Lampe bis 256 Farben
- ESL257 mit Summer (1 Segment oder 2 Segment kein IP Schutz)

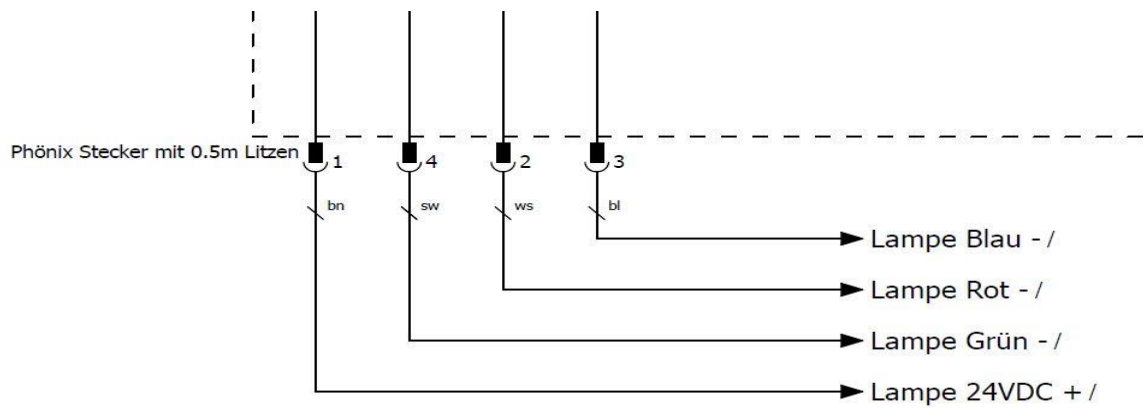
4. Inbetriebnahme

Schliessen Sie die Signalleuchte ESL256/ESL 257 gemäss nachfolgendem Elektroschema an.

Anschlusschema ESL256 PNP Version



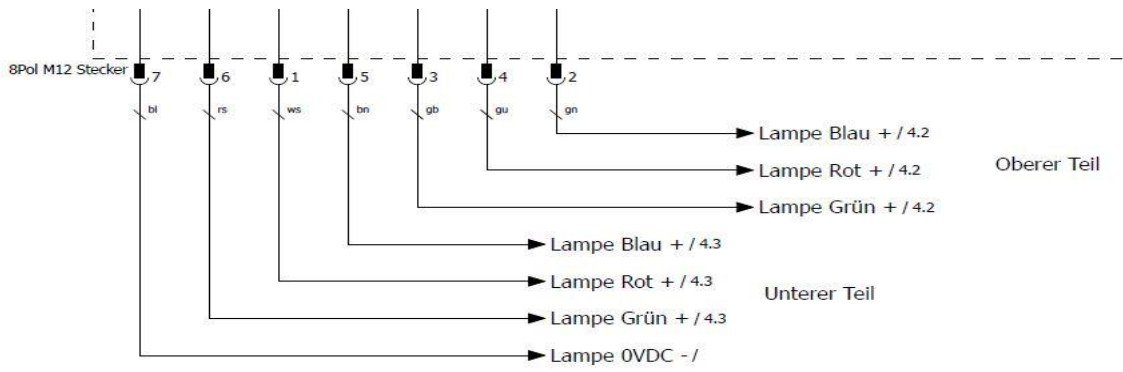
Anschlusschema ESL256 NPN Version



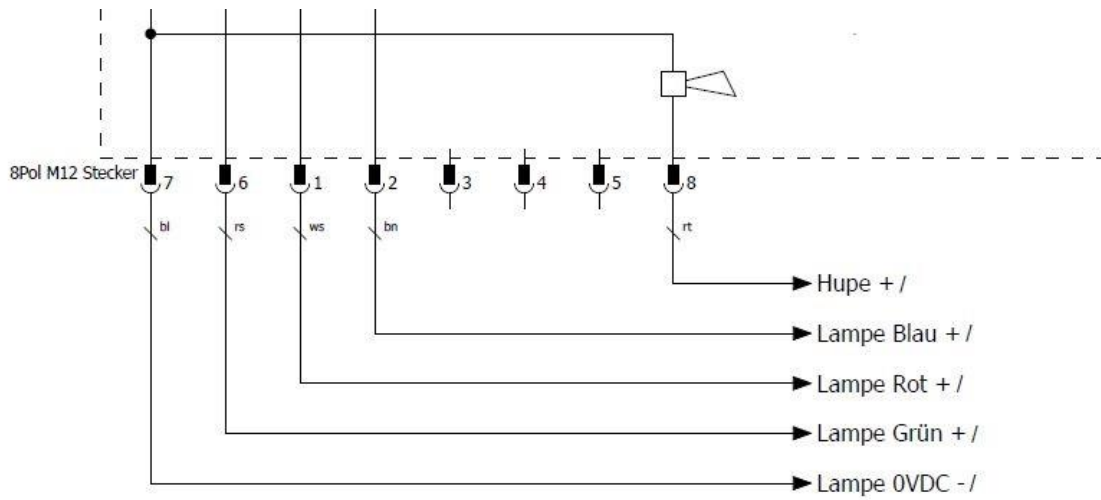
Bei der ESL 256 können mit 3 Eingänge pro Segment 7 Farben angezeigt werden.

Rot, Blau, Grün, Gelb, Violett, Hellblau, Weiss

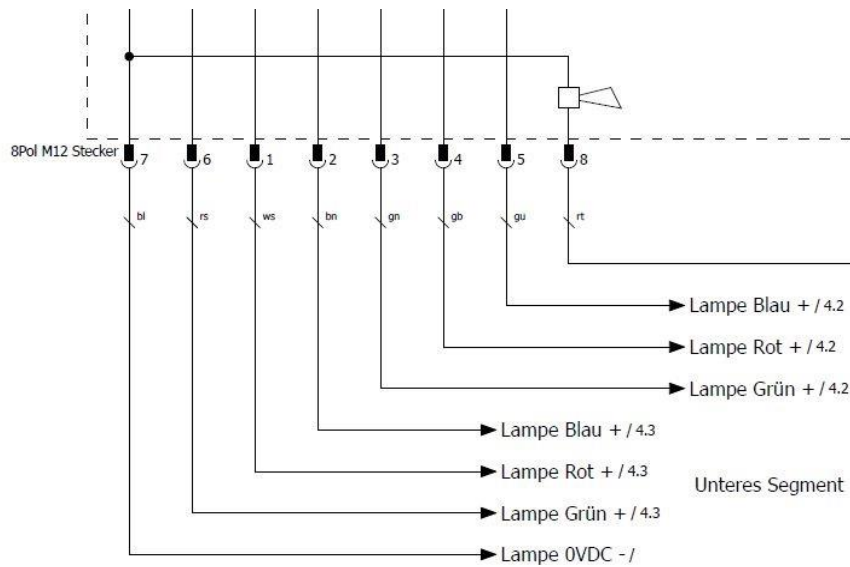
Anschlusschema 2Segment Version



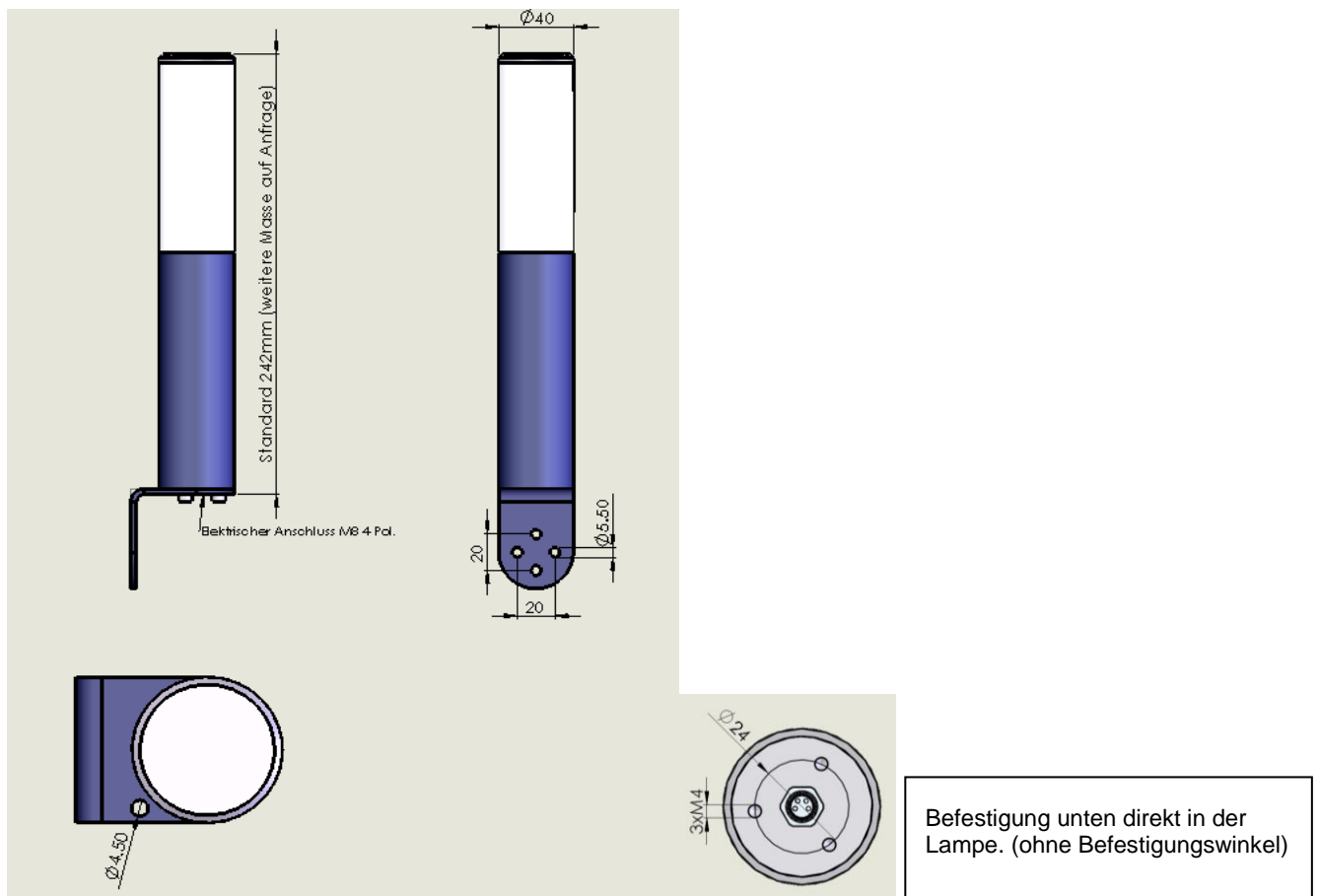
Anschlusschema ESL257 mit Summer



Anschlusschema ESL257-2Segment mit Summer



5. Modell mit Massen



6. Technische Daten

LED- Leuchte	36 LEDs, RGB
Farben	bis zu 256 verschiedene Farben
Arbeitstemperaturbereich.....	-10 Grad Celsius bis +45 Grad Celsius
Umgebungsluftfeuchte.....	0 -100 %
Spannungsversorgung.....	24 V DC
Watt	max.10W
Abmessungen (Durchmesser x Höhe).....	40 x 362 mm
Gewicht.....	ab 1.1 Kg
Höhe.....	variabel
IP Schutzart.....	IP67

7. Fehlerhinweise

Lässt sich die Leuchte nicht einschalten, so könnten die folgenden Ursachen aufgetreten sein:

- Kabel falsch oder nicht angeschlossen
- Kabelbruch
- Stecker defekt
- keine Spannung am Eingang

8. Sicherheits-, Einsatz- und Wartungshinweise

Die Leuchte ist gemäss EG-Produkterichtlinie nach neuestem Stand der Technik und den anerkannten sicherheitstechnischen Regeln gebaut.

Dennoch können bei seiner Verwendung Gefahren für Leib und Leben des Benutzers oder Dritter, bzw. Beeinträchtigungen an der Lampe oder an anderen Sachwerten entstehen.



Gefahr!

Die Signalleuchte ESL256 ist ausschliesslich zu benutzen um Signale visuell darzustellen. Gemäss ihrer bestimmungsgemässen Verwendung und in sicherheitstechnisch, einwandfreiem Zustand!

Die Betriebssicherheit der Leuchte ist nur bei bestimmungsgemäßer Verwendung gewährleistet!

Beim wegschrauben des Deckels erlischt die Garantie.

Verwenden Sie zur Reinigung keine lösemittelhaltigen Reinigungsmittel.

9. Farbvarianten mit der ESL mit 3 Eingängen

Rot	Grün	Blau	Farbe	Beschreibung
0	0	0		Aus
1	0	0		Rot
0	1	0		Grün
0	0	1		Blau
1	1	0		Gelb
1	0	1		Magenta
0	1	1		Cyan
1	1	1		Weiss

10. CE- Kennzeichnung

CE-Kennzeichnung

Kennzeichnet die Konformität mit gültigen
EU-Richtlinien

die das Produkt betreffen und
die eine CE-Kennzeichnung vorschreiben.



11. Entsorgung

Leuchte nicht im Hausmüll entsorgen! Elektronische
Geräte sind entsprechend der Richtlinie über Elektro-
Elektronik-Altgeräte über die örtlichen Sammel-
stellen für Elektronik zu entsorgen.

