

SCHALTGERÄTE

Komplett-Typen Baureihe ML

Complete types Series ML

Hauptschalter/ Not-Aus-Schalter

Bodeneinbau V
Mit Schraub- und Schnappbefestigung*
auf Normschiene 35 mm (DIN EN 50022)

Main switches Emergency-off switches

Base mounting V
Screw and snap-on mounting* on DIN rail
EN 50022 standard 35 mm

Türkuppung und Türverriegelung

Anschlusschrauben sind von vorne
zugänglich

Griff/Frontschild
schwarz/silber sw/si oder
rot/gelb rt/ge (mit Not-Aus Funktion)

Door coupling and door interlock

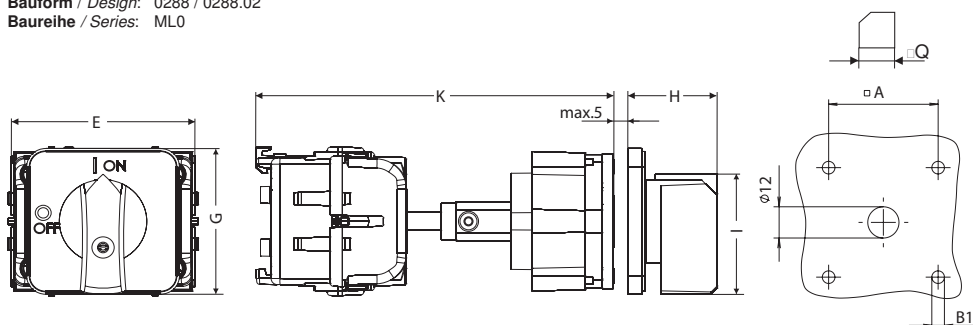
terminal screws are accessible from the front

handle/front plate
black/silver bk/si or
red/yellow rd/ye (with Emergency-off function)

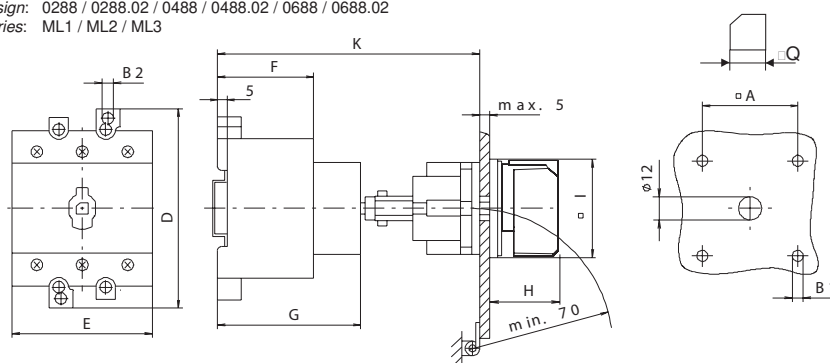


IP 55

Abmessungen / Dimensions
Bauform / Design: 0288 / 0288.02
Baureihe / Series: ML0



Abmessungen / Dimensions
Bauform / Design: 0288 / 0288.02 / 0488 / 0488.02 / 0688 / 0688.02
Baureihe / Series: ML1 / ML2 / ML3



Baureihe Series	Abmessungen (mm) Dimensions (mm)										
	A	B1	B2	D	E	F	G	H	I	K	Q
ML0	36	4,5			60		48	32	48	105-135	6
ML1	36	4,5	4,2	78	45	42	55	32	48	105-135	6
ML2	48	5	5,5	100	53,5	49	72	35	68	120-150	6
ML3	68	5,5	5,5	100	70	49	72	35	88	120-150	6

* ML0 mit Schnappbefestigung
* ML0 with snap-on mounting

Schaltprogramm Contact arrangement	Dauerstrom I _{th} Rated Uninterrupted current I _{th} A	Leistung Rating AC 3 kW	Leistung Rating AC 23A kW	Baureihe Series	Griff-/ Frontschild handle/ front plate	Typ Type	Best.Nr. Part #
3-polig 3-pole	25	7,5	7,5	ML0	rt/ge rd/ye	ML0-016-3V-0288.02	MZ 57 319
	25	7,5	7,5	ML0	sw/si bk/si	ML0-016-3V-0288	MZ 57 318
	32	9	9	ML0	rt/ge rd/ye	ML0-032-3V-0288.02	MZ 59 319
	32	9	9	ML0	sw/si bk/si	ML0-032-3V-0288	MZ 59 318
	25	7,5	11	ML1	rt/ge rd/ye	ML1-025-V-0288.02	MZ 33 023
	25	7,5	11	ML1	sw/si bk/si	ML1-025-V-0288	MZ 33 051
	40	11	15	ML1	rt/ge rd/ye	ML1-040-V-0288.02	MZ 35 023
	40	11	15	ML1	sw/si bk/si	ML1-040-V-0288	MZ 35 051
	63	22	30	ML2	rt/ge rd/ye	ML2-063-V-0488.02	MZ 37 110
	63	22	30	ML2	sw/gr bk/gr	ML2-063-V-0488	MZ 37 111
	80	30	37	ML2	rt/ge rd/ye	ML2-080-V-0488.02	MZ 39 110
	80	30	37	ML2	sw/gr bk/gr	ML2-080-V-0488	MZ 39 111
	125	37	45	ML3	rt/ge rd/ye	ML3-125-V-0488.02	MZ 41 110
	125	37	45	ML3	sw/gr bk/gr	ML3-125-V-0488	MZ 41 111
3-polig + 1S + 1O 3-pole + 1NC + 1NO	25	7,5	7,5	ML0	rt/ge rd/ye	ML0-016-3V-0288.02-HI	MZ 57 381
	25	7,5	7,5	ML0	sw/si bk/si	ML0-016-3V-0288-HI	MZ 57 380
	32	9	9	ML0	rt/ge rd/ye	ML0-032-3V-0288.02-HI	MZ 59 381
	32	9	9	ML0	sw/si bk/si	ML0-032-3V-0288-HI	MZ 59 380
	25	7,5	11	ML1	rt/ge rd/ye	ML1-025-V-0288.02-HI	MZ 33 072
	25	7,5	11	ML1	sw/si bk/si	ML1-025-V-0288 -HI	MZ 33 071
	40	11	15	ML1	rt/ge rd/ye	ML1-040-V-0288.02-HI	MZ 35 072
	40	11	15	ML1	sw/si bk/si	ML1-040-V-0288 -HI	MZ 35 071
	63	22	30	ML2	rt/ge rd/ye	ML2-063-V-0488.02-HI	MZ 37 112
	63	22	30	ML2	sw/gr bk/gr	ML2-063-V-0488-HI	MZ 37 113
	80	30	37	ML2	rt/ge rd/ye	ML2-080-V-0488.02-HI	MZ 39 112
	80	30	37	ML2	sw/gr bk/gr	ML2-080-V-0488-HI	MZ 39 113
	125	37	45	ML3	rt/ge rd/ye	ML3-125-V-0488.02-HI	MZ 41 112
	125	37	45	ML3	sw/gr bk/gr	ML3-125-V-0488-HI	MZ 41 113
4-polig 4-pole	25	7,5	7,5	ML0	rt/ge rd/ye	ML0-016-4V-0288.02	MZ 57 619
	25	7,5	7,5	ML0	sw/si bk/si	ML0-016-4V-0288	MZ 57 618
	32	9	9	ML0	rt/ge rd/ye	ML0-032-4V-0288.02	MZ 59 619
	32	9	9	ML0	sw/si bk/si	ML0-032-4V-0288	MZ 59 618
	25	7,5	11	ML1	rt/ge rd/ye	ML1-025-V-0288.02-NV	MZ 33 024
	25	7,5	11	ML1	sw/si bk/si	ML1-025-V-0288-NV	MZ 33 052
	40	11	15	ML1	rt/ge rd/ye	ML1-040-V-0288.02-NV	MZ 35 024
	40	11	15	ML1	sw/si bk/si	ML1-040-V-0288-NV	MZ 35 052
	63	22	30	ML2	rt/ge rd/ye	ML2-063-V-0488.02-NV	MZ 37 114
	63	22	30	ML2	sw/gr bk/gr	ML2-063-V-0488-NV	MZ 37 115
	80	30	37	ML2	rt/ge rd/ye	ML2-080-V-0488.02-NV	MZ 39 114
	80	30	37	ML2	sw/gr bk/gr	ML2-080-V-0488-NV	MZ 39 115
	125	37	45	ML3	rt/ge rd/ye	ML3-125-V-0488.02-NV	MZ 41 114
	125	37	45	ML3	sw/gr bk/gr	ML3-125-V-0488-NV	MZ 41 115
4-polig + 1S + 1O 4-pole + 1NC + 1NO	25	7,5	7,5	ML0	rt/ge rd/ye	ML0-016-4V-0288.02-HI	MZ 57 681
	25	7,5	7,5	ML0	sw/si bk/si	ML0-016-4V-0288-HI	MZ 57 680
	32	9	9	ML0	rt/ge rd/ye	ML0-032-4V-0288.02-HI	MZ 59 681
	32	9	9	ML0	sw/si bk/si	ML0-032-4V-0288-HI	MZ 59 680
	25	7,5	11	ML1	rt/ge rd/ye	ML1-025-V-0288.02-NV-HI	MZ 33 092
	25	7,5	11	ML1	sw/si bk/si	ML1-025-V-0288-NV-HI	MZ 33 099
	40	11	15	ML1	rt/ge rd/ye	ML1-040-V-0288.02-NV-HI	MZ 35 092
	40	11	15	ML1	sw/si bk/si	ML1-040-V-0288-NV-HI	MZ 35 099
	63	22	30	ML2	rt/ge rd/ye	ML2-063-V-0488.02-NV-HI	MZ 37 116
	63	22	30	ML2	sw/gr bk/gr	ML2-063-V-0488-NV-HI	MZ 37 117
	80	30	37	ML2	rt/ge rd/ye	ML2-080-V-0488.02-NV-HI	MZ 39 116
	80	30	37	ML2	sw/gr bk/gr	ML2-080-V-0488-NV-HI	MZ 39 117
	125	37	45	ML3	rt/ge rd/ye	ML3-125-V-0488.02-NV-HI	MZ 41 116
	125	37	45	ML3	sw/gr bk/gr	ML3-125-V-0488-NV-HI	MZ 41 117

