

SCHALTGERÄTE

Komplett-Typen Baureihe ML

Complete types Series ML

Hauptschalter/ Not-Aus-Schalter

Fronteinbau E

Main switches Emergency-off switches

Front mounting E

Zentralbefestigung 22,5 und 30,5 mm mit Vorhängeschlossperre für 3 Vorhängeschlosser

mit Bügeldurchmesser bis 9 mm,
ML-Schalter mit Klemmenabdeckung

Griff/Frontschild
rot/gelb rt/ge (mit Not-Aus Funktion)
oder schwarz/grau sw/gr

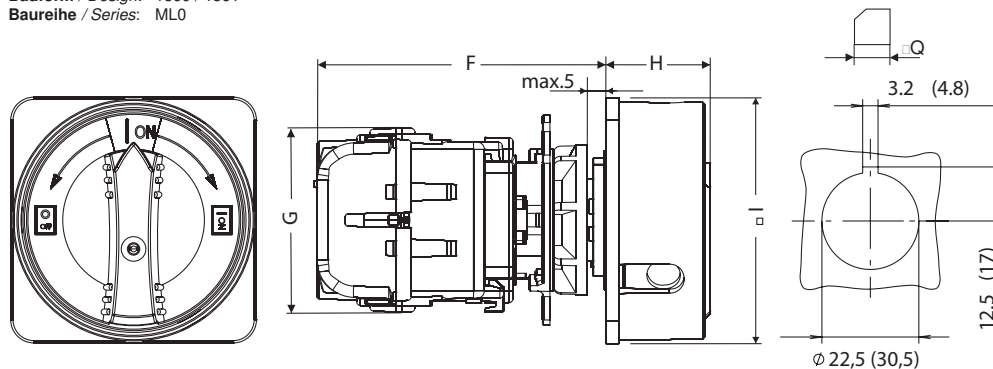
Central mounting 22.5 and 30.5 mm with lockout handle for 3 padlocks

with shackle diameter up to 9 mm,
ML-switches with terminal cover

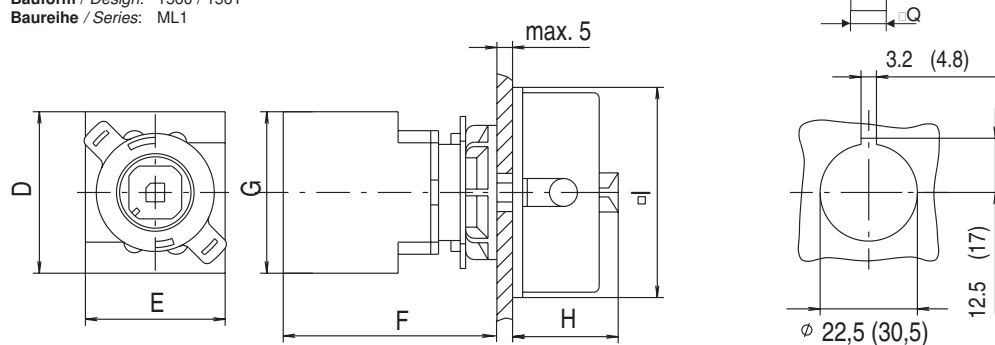
handle/front plate
red/yellow rd/ye (with Emergency-off function)
or black/grey bk/gr

IP 65

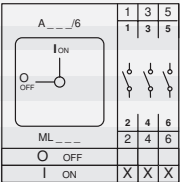
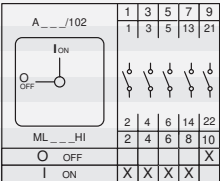
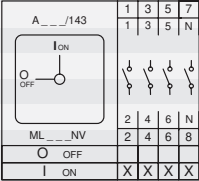
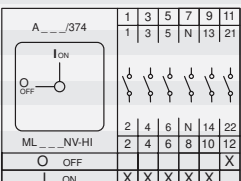
Abmessungen / Dimensions
Bauform / Design: 1560 / 1561
Baureihe / Series: ML0



Abmessungen / Dimensions
Bauform / Design: 1560 / 1561
Baureihe / Series: ML1



Baureihe Series	Abmessungen (mm) Dimensions (mm)						
	D	E	F	G	H	I	Q
ML0		60	73	49	32	66	6
ML1	55	45	75	55	32	66	6

Schaltprogramm Contact arrangement	Dauerstrom I_{th} Rated Uninterrupted current I_{th} A	Leistung Rating AC 3 kW	Leistung Rating AC 23A kW	Baureihe Series	Griff-/ Frontschild handle/ front plate	Typ Type	Best.Nr. Part #	
3-polig 3-pole 	25	7,5	7,5	ML0	rt/ge rd/ye	ML0-016-3E-1560-HS	MZ 57 324	
	25	7,5	7,5	ML0	sw/gr bk/gr	ML0-016-3E-1561-HS	MZ 57 325	
	32	9	9	ML0	rt/ge rd/ye	ML0-032-3E-1560-HS	MZ 59 324	
	32	9	9	ML0	sw/gr bk/gr	ML0-032-3E-1561-HS	MZ 59 325	
	25	7,5	11	ML1	rt/ge rd/ye	ML1-025-E-1560-HS	MZ 33 004	
	25	7,5	11	ML1	sw/gr bk/gr	ML1-025-E-1561-HS	MZ 33 032	
	40	11	15	ML1	rt/ge rd/ye	ML1-040-E-1560-HS	MZ 35 004	
	40	11	15	ML1	sw/gr bk/gr	ML1-040-E-1561-HS	MZ 35 032	
3-polig + 1S + 1Ö 3-pole + 1NC + 1NO 	25	7,5	7,5	ML0	rt/ge rd/ye	ML0-016-3E-1560-HS-HI	MZ 57 386	
	25	7,5	7,5	ML0	sw/gr bk/gr	ML0-016-3E-1561-HS-HI	MZ 57 387	
	32	9	9	ML0	rt/ge rd/ye	ML0-032-3E-1560-HS-HI	MZ 59 386	
	32	9	9	ML0	sw/gr bk/gr	ML0-032-3E-1561-HS-HI	MZ 59 387	
	25	7,5	11	ML1	rt/ge rd/ye	ML1-025-E-1560-HS-HI	MZ 33 014	
	25	7,5	11	ML1	sw/gr bk/gr	ML1-025-E-1561-HS-HI	MZ 33 042	
	40	11	15	ML1	rt/ge rd/ye	ML1-040-E-1560-HS-HI	MZ 35 014	
	40	11	15	ML1	sw/gr bk/gr	ML1-040-E-1561-HS-HI	MZ 35 042	
4-polig 4-pole 	25	7,5	7,5	ML0	rt/ge rd/ye	ML0-016-4E-1560-HS	MZ 57 624	
	25	7,5	7,5	ML0	sw/gr bk/gr	ML0-016-4E-1561-HS	MZ 57 625	
	32	9	9	ML0	rt/ge rd/ye	ML0-032-4E-1560-HS	MZ 59 624	
	32	9	9	ML0	sw/gr bk/gr	ML0-032-4E-1561-HS	MZ 59 625	
	25	7,5	11	ML1	rt/ge rd/ye	ML1-025-E-1560-HS-NV	MZ 33 008	
	25	7,5	11	ML1	sw/gr bk/gr	ML1-025-E-1561-HS-NV	MZ 33 036	
	40	11	15	ML1	rt/ge rd/ye	ML1-040-E-1560-HS-NV	MZ 35 008	
	40	11	15	ML1	sw/gr bk/gr	ML1-040-E-1561-HS-NV	MZ 35 036	
4-polig + 1S + 1Ö 4-pole + 1NC + 1NO 	25	7,5	7,5	ML0	rt/ge rd/ye	ML0-016-4E-1560-HS-HI	MZ 57 686	
	25	7,5	7,5	ML0	sw/gr bk/gr	ML0-016-4E-1561-HS-HI	MZ 57 687	
	32	9	9	ML0	rt/ge rd/ye	ML0-032-4E-1560-HS-HI	MZ 59 686	
	32	9	9	ML0	sw/gr bk/gr	ML0-032-4E-1561-HS-HI	MZ 59 687	
	25	7,5	11	ML1	rt/ge rd/ye	ML1-025-E-1560-HS-NV-HI	MZ 33 079	
	25	7,5	11	ML1	sw/gr bk/gr	ML1-025-E-1561-HS-NV-HI	MZ 33 085	
	40	11	15	ML1	rt/ge rd/ye	ML1-040-E-1560-HS-NV-HI	MZ 35 079	
	40	11	15	ML1	sw/gr bk/gr	ML1-040-E-1561-HS-NV-HI	MZ 35 085	

