

# SCHALTGERÄTE

## Komplett-Typen Baureihe ML

### Complete types Series ML

#### Hauptschalter/ Not-Aus-Schalter

Fronteinbau E

#### Main switches Emergency-off switches

Front mounting E

#### Zentralbefestigung 22,5 und 30,5 mm

Anschlusschrauben sind von hinten zugänglich

Griff/Frontschild  
schwarz/silber sw/si oder  
rot/gelb rt/ge (mit Not-Aus Funktion)

#### Central mounting 22.5 and 30.5 mm

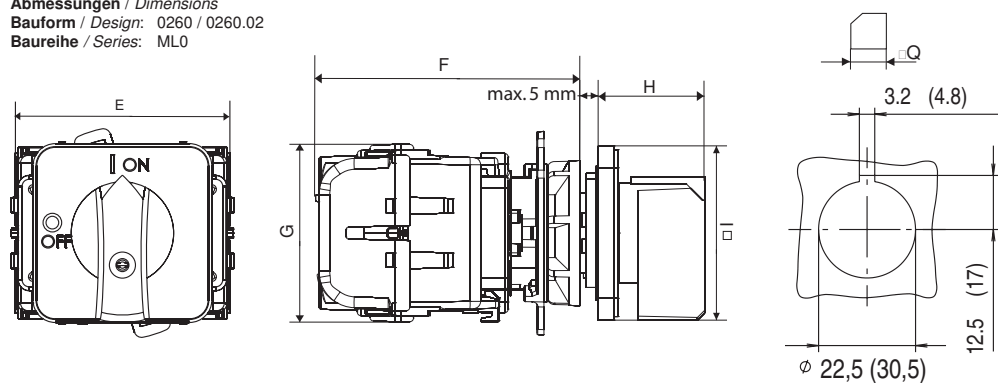
terminal screws are accessible from the rear

handle/front plate  
black/silver bk/si or  
red/yellow rd/ye (with Emergency-off function)

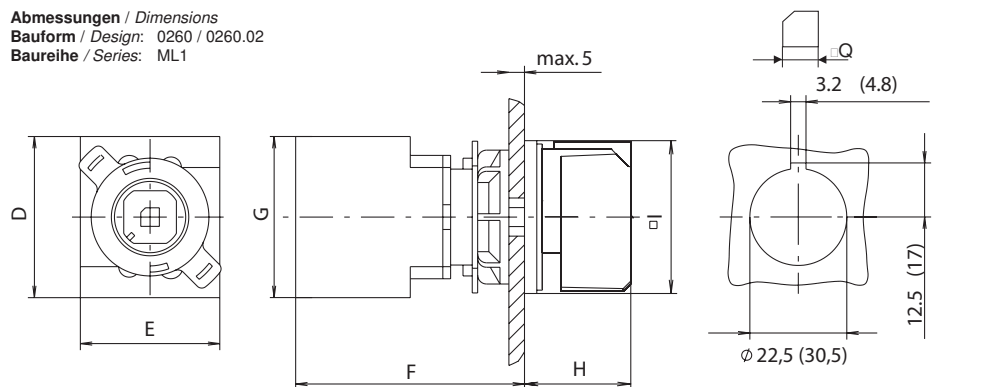


IP 65

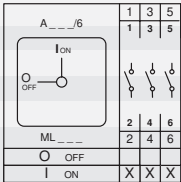
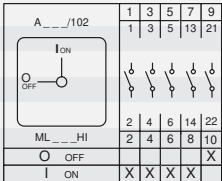
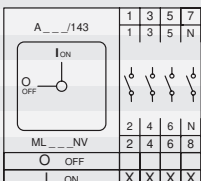
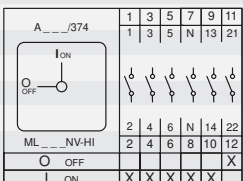
Abmessungen / Dimensions  
Bauform / Design: 0260 / 0260.02  
Baureihe / Series: ML0



Abmessungen / Dimensions  
Bauform / Design: 0260 / 0260.02  
Baureihe / Series: ML1



Baureihe Series	Abmessungen (mm) Dimensions (mm)						
	D	E	F	G	H	I	Q
ML0		60	73	49	29	48	6
ML1	55	45	75	55	29	48	6

Schaltprogramm Contact arrangement	Dauerstrom I <sub>th</sub> Rated Uninterrupted current I <sub>th</sub> A	Leistung Rating AC 3 kW	Leistung Rating AC 23A kW	Baureihe Series	Griff-/ Frontschild handle/ front plate	Typ Type	Best.Nr. Part #	
<b>3-polig</b> <b>3-pole</b> 	25	7,5	7,5	ML0	rt/ge rd/ye	ML0-016-3E-0260.02	<b>MZ 57 315</b>	
	25	7,5	7,5	ML0	sw/si bk/si	ML0-016-3E-0260	<b>MZ 57 314</b>	
	32	9	9	ML0	rt/ge rd/ye	ML0-032-3E-0260.02	<b>MZ 59 315</b>	
	32	9	9	ML0	sw/si bk/si	ML0-032-3E-0260	<b>MZ 59 314</b>	
	25	7,5	11	ML1	rt/ge rd/ye	ML1-025-E-0260.02	<b>MZ 33 009</b>	
	25	7,5	11	ML1	sw/si bk/si	ML1-025-E-0260	<b>MZ 33 037</b>	
	40	11	15	ML1	rt/ge rd/ye	ML1-040-E-0260.02	<b>MZ 35 009</b>	
	40	11	15	ML1	sw/si bk/si	ML1-040-E-0260	<b>MZ 35 037</b>	
<b>3-polig + 1S + 1Ö</b> <b>3-pole + 1NC + 1NO</b> 	25	7,5	7,5	ML0	rt/ge rd/ye	ML0-016-3E-0260.02-HI	<b>MZ 57 377</b>	
	25	7,5	7,5	ML0	sw/si bk/si	ML0-016-3E-0260-HI	<b>MZ 57 376</b>	
	32	9	9	ML0	rt/ge rd/ye	ML0-032-3E-0260.02-HI	<b>MZ 59 377</b>	
	32	9	9	ML0	sw/si bk/si	ML0-032-3E-0260-HI	<b>MZ 59 376</b>	
	25	7,5	11	ML1	rt/ge rd/ye	ML1-025-E-0260.02-HI	<b>MZ 33 070</b>	
	25	7,5	11	ML1	sw/si bk/si	ML1-025-E-0260-HI	<b>MZ 33 069</b>	
	40	11	15	ML1	rt/ge rd/ye	ML1-040-E-0260.02-HI	<b>MZ 35 070</b>	
	40	11	15	ML1	sw/si bk/si	ML1-040-E-0260-HI	<b>MZ 35 069</b>	
<b>4-polig</b> <b>4-pole</b> 	25	7,5	7,5	ML0	rt/ge rd/ye	ML0-016-4E-0260.02	<b>MZ 57 615</b>	
	25	7,5	7,5	ML0	sw/si bk/si	ML0-016-4E-0260	<b>MZ 57 614</b>	
	32	9	9	ML0	rt/ge rd/ye	ML0-032-4E-0260.02	<b>MZ 59 615</b>	
	32	9	9	ML0	sw/si bk/si	ML0-032-4E-0260	<b>MZ 59 614</b>	
	25	7,5	11	ML1	rt/ge rd/ye	ML1-025-E-0260.02-NV	<b>MZ 33 010</b>	
	25	7,5	11	ML1	sw/si bk/si	ML1-025-E-0260-NV	<b>MZ 33 038</b>	
	40	11	15	ML1	rt/ge rd/ye	ML1-040-E-0260.02-NV	<b>MZ 35 010</b>	
	40	11	15	ML1	sw/si bk/si	ML1-040-E-0260-NV	<b>MZ 35 038</b>	
<b>4-polig + 1S + 1Ö</b> <b>4-pole + 1NC + 1NO</b> 	25	7,5	7,5	ML0	rt/ge rd/ye	ML0-016-4E-0260.02-HI	<b>MZ 57 677</b>	
	25	7,5	7,5	ML0	sw/si bk/si	ML0-016-4E-0260-HI	<b>MZ 57 676</b>	
	32	9	9	ML0	rt/ge rd/ye	ML0-032-4E-0260.02-HI	<b>MZ 59 677</b>	
	32	9	9	ML0	sw/si bk/si	ML0-032-4E-0260-HI	<b>MZ 59 676</b>	
	25	7,5	11	ML1	rt/ge rd/ye	ML1-025-E-0260.02-NV-HI	<b>MZ 33 081</b>	
	25	7,5	11	ML1	sw/si bk/si	ML1-025-E-0260-NV-HI	<b>MZ 33 087</b>	
	40	11	15	ML1	rt/ge rd/ye	ML1-040-E-0260.02-NV-HI	<b>MZ 35 081</b>	
	40	11	15	ML1	sw/si bk/si	ML1-040-E-0260-NV-HI	<b>MZ 35 087</b>	

