

# SCHALTGERÄTE

## Komplett-Typen Baureihe ML

### Complete types Series ML

#### Hauptschalter/ Not-Aus-Schalter

**Bodeneinbau V**  
Mit Schraub- und Schnappbefestigung\*  
auf Normschiene 35 mm (DIN EN 50022)

#### Main switches Emergency-off switches

**Base mounting V**  
Screw and snap-on mounting\* on DIN rail  
EN 50022 standard 35 mm

#### Türkuppelung und Türverriegelung mit Vorhängeschlossperre für 3 Vorhängeschlösser

mit Bügeldurchmesser bis 9 mm,  
ML-Schalter mit Klemmenabdeckung

Griff/Frontschild  
rot/gelb rt/ge (mit Not-Aus Funktion)  
oder schwarz/grau sw/gr

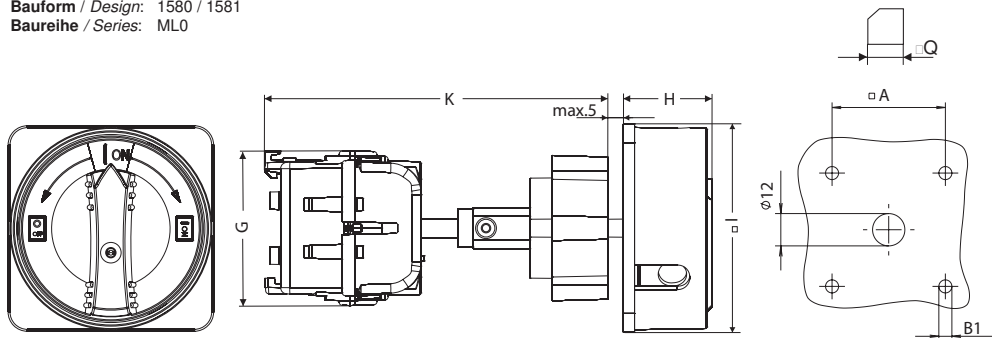
#### Door coupling and door interlock with lockout handle for 3 padlocks

with shackle diameter up to 9 mm,  
ML-switches with terminal cover

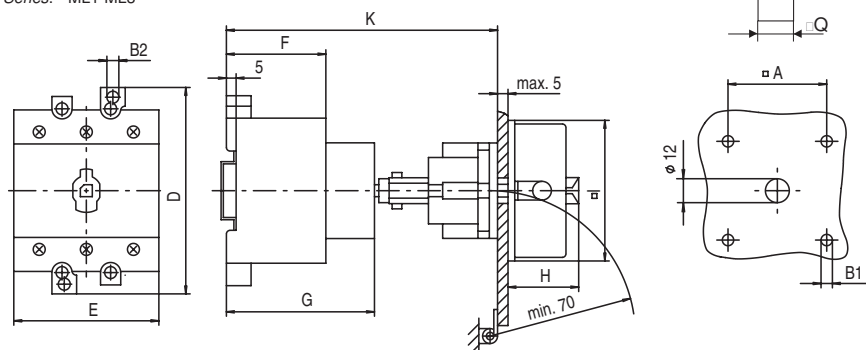
handle/front plate  
red/yellow rd/ye (with Emergency-off function)  
rd/ye or black/grey bk/gr

IP 55

**Abmessungen / Dimensions**  
Bauform / Design: 1580 / 1581  
Baureihe / Series: ML0

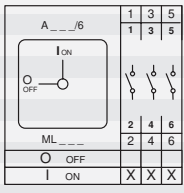
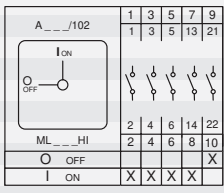
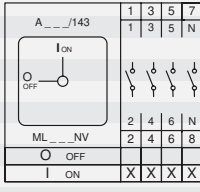
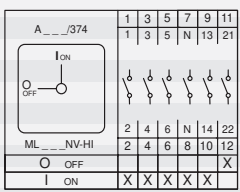


**Abmessungen / Dimensions**  
Bauform / Design: 1580 / 1581 / 1880 / 1881  
Baureihe / Series: ML1-ML3



Baureihe Series	Abmessungen (mm) Dimensions (mm)										
	A1	B1	B2	D	E	F	G	H	I	K	Q
ML0	36						49	32	66	105-135	6
ML1	36	4,5	4,2	78	45	42	55	32	66	105-135	6
ML2	48	5,5	5,5	100	53,5	49	72	37	86	120-150	6
ML3	48	5,5	5,5	100	70	49	72	37	86	120-150	6

\* ML0 mit Schnappbefestigung  
\* ML0 with snap-on mounting

Schaltprogramm Contact arrangement	Dauerstrom I <sub>th</sub> Rated Uninterrupted current I <sub>th</sub> A	Leistung Rating AC 3 kW	Leistung Rating AC 23A kW	Baureihe Series	Griff-/ Frontschild handle/ front plate	Typ Type	Best.Nr. Part #
3-polig 3-pole 	25	7,5	7,5	ML0	rt/ge rd/ye	ML0-016-3V-1580-HS	MZ 57 326
	25	7,5	7,5	ML0	sw/gr bk/gr	ML0-016-3V-1581-HS	MZ 57 327
	32	9	9	ML0	rt/ge rd/ye	ML0-032-3V-1580-HS	MZ 59 326
	32	9	9	ML0	sw/gr bk/gr	ML0-032-3V-1581-HS	MZ 59 327
	25	7,5	11	ML1	rt/ge rd/ye	ML1-025-V-1580-HS	MZ 33 016
	25	7,5	11	ML1	sw/gr bk/gr	ML1-025-V-1581-HS	MZ 33 044
	40	11	15	ML1	rt/ge rd/ye	ML1-040-V-1580-HS	MZ 35 016
	40	11	15	ML1	sw/gr bk/gr	ML1-040-V-1581-HS	MZ 35 044
	63	22	30	ML2	rt/ge rd/ye	ML2-063-V-1880-HS	MZ 37 016
	63	22	30	ML2	sw/gr bk/gr	ML2-063-V-1881-HS	MZ 37 044
	80	30	37	ML2	rt/ge rd/ye	ML2-080-V-1880-HS	MZ 39 016
	80	30	37	ML2	sw/gr bk/gr	ML2-080-V-1881-HS	MZ 39 044
	125	37	45	ML3	rt/ge rd/ye	ML3-125-V-1880-HS	MZ 41 016
	125	37	45	ML3	sw/gr bk/gr	ML3-125-V-1881-HS	MZ 41 044
	3-polig + 1S + 1Ö 3-pole + 1NC + 1NO 	25	7,5	7,5	ML0	rt/ge rd/ye	ML0-016-3V-1580-HS-HI
25		7,5	7,5	ML0	sw/gr bk/gr	ML0-016-3V-1581-HS-HI	MZ 57 389
32		9	9	ML0	rt/ge rd/ye	ML0-032-3V-1580-HS-HI	MZ 59 388
32		9	9	ML0	sw/gr bk/gr	ML0-032-3V-1581-HS-HI	MZ 59 389
25		7,5	11	ML1	rt/ge rd/ye	ML1-025-V-1580-HS-HI	MZ 33 026
25		7,5	11	ML1	sw/gr bk/gr	ML1-025-V-1581-HS-HI	MZ 33 054
40		11	15	ML1	rt/ge rd/ye	ML1-040-V-1580-HS-HI	MZ 35 026
40		11	15	ML1	sw/gr bk/gr	ML1-040-V-1581-HS-HI	MZ 35 054
63		22	30	ML2	rt/ge rd/ye	ML2-063-V-1880-HS-HI	MZ 37 026
63		22	30	ML2	sw/gr bk/gr	ML2-063-V-1881-HS-HI	MZ 37 054
80		30	37	ML2	rt/ge rd/ye	ML2-080-V-1880-HS-HI	MZ 39 026
80		30	37	ML2	sw/gr bk/gr	ML2-080-V-1881-HS-HI	MZ 39 054
125		37	45	ML3	rt/ge rd/ye	ML3-125-V-1880-HS-HI	MZ 41 026
125		37	45	ML3	sw/gr bk/gr	ML3-125-V-1881-HS-HI	MZ 41 054
4-polig 4-pole 		25	7,5	7,5	ML0	rt/ge rd/ye	ML0-016-4V-1580-HS
	25	7,5	7,5	ML0	sw/gr bk/gr	ML0-016-4V-1581-HS	MZ 57 627
	32	9	9	ML0	rt/ge rd/ye	ML0-032-4V-1580-HS	MZ 59 626
	32	9	9	ML0	sw/gr bk/gr	ML0-032-4V-1581-HS	MZ 59 627
	25	7,5	11	ML1	rt/ge rd/ye	ML1-025-V-1580-HS-NV	MZ 33 020
	25	7,5	11	ML1	sw/gr bk/gr	ML1-025-V-1581-HS-NV	MZ 33 048
	40	11	15	ML1	rt/ge rd/ye	ML1-040-V-1580-HS-NV	MZ 35 020
	40	11	15	ML1	sw/gr bk/gr	ML1-040-V-1581-HS-NV	MZ 35 048
	63	22	30	ML2	rt/ge rd/ye	ML2-063-V-1880-HS-NV	MZ 37 020
	63	22	30	ML2	sw/gr bk/gr	ML2-063-V-1881-HS-NV	MZ 37 048
	80	30	37	ML2	rt/ge rd/ye	ML2-080-V-1880-HS-NV	MZ 39 020
	80	30	37	ML2	sw/gr bk/gr	ML2-080-V-1881-HS-NV	MZ 39 048
	125	37	45	ML3	rt/ge rd/ye	ML3-125-V-1880-HS-NV	MZ 41 020
	125	37	45	ML3	sw/gr bk/gr	ML3-125-V-1881-HS-NV	MZ 41 048
	4-polig + 1S + 1Ö 4-pole + 1NC + 1NO 	25	7,5	7,5	ML0	rt/ge rd/ye	ML0-016-4V-1580-HS-HI
25		7,5	7,5	ML0	sw/gr bk/gr	ML0-016-4V-1581-HS-HI	MZ 57 689
32		9	9	ML0	rt/ge rd/ye	ML0-032-4V-1580-HS-HI	MZ 59 688
32		9	9	ML0	sw/gr bk/gr	ML0-032-4V-1581-HS-HI	MZ 59 689
25		7,5	11	ML1	rt/ge rd/ye	ML1-025-V-1580-HS-NV-HI	MZ 33 089
25		7,5	11	ML1	sw/gr bk/gr	ML1-025-V-1581-HS-NV-HI	MZ 33 096
40		11	15	ML1	rt/ge rd/ye	ML1-040-V-1580-HS-NV-HI	MZ 35 089
40		11	15	ML1	sw/gr bk/gr	ML1-040-V-1581-HS-NV-HI	MZ 35 096
63		22	30	ML2	rt/ge rd/ye	ML2-063-V-1880-HS-NV-HI	MZ 37 089
63		22	30	ML2	sw/gr bk/gr	ML2-063-V-1881-HS-NV-HI	MZ 37 096
80		30	37	ML2	rt/ge rd/ye	ML2-080-V-1880-HS-NV-HI	MZ 39 089
80		30	37	ML2	sw/gr bk/gr	ML2-080-V-1881-HS-NV-HI	MZ 39 096
125		37	45	ML3	rt/ge rd/ye	ML3-125-V-1880-HS-NV-HI	MZ 41 089
125		37	45	ML3	sw/gr bk/gr	ML3-125-V-1881-HS-NV-HI	MZ 41 096

