

# SCHALTGERÄTE

## Komplett-Typen Baureihe ML

### Complete types Series ML

#### Hauptschalter/ Not-Aus-Schalter

**Bodeneinbau V**  
Mit Schraub- und Schnappbefestigung\*  
auf Normschiene 35 mm (DIN EN 50022)

#### Main switches Emergency-off switches

**Base mounting V**  
Screw and snap-on mounting\* on DIN rail  
EN 50022 standard 35 mm

#### Türkuppelung und Türverriegelung mit Vorhängeschlossperre für 1 oder 2 Vorhängeschlösser

mit Bügeldurchmesser bis 5 mm,  
ML-Schalter mit Klemmenabdeckung

Griff/Frontschild  
rot/gelb rt/ge (mit Not-Aus Funktion)  
oder schwarz/silber sw/si

#### Door coupling and door interlock with lockout handle for 1 or 2 padlocks

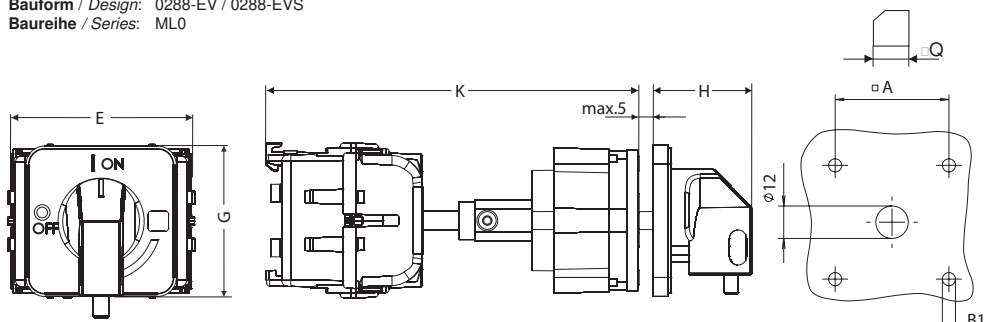
with shackle diameter up to 5 mm,  
ML -switches with terminal cover

handle/front plate  
red/yellow rd/ye (with Emergency-off function)  
rd/ye or black/silver bk/si

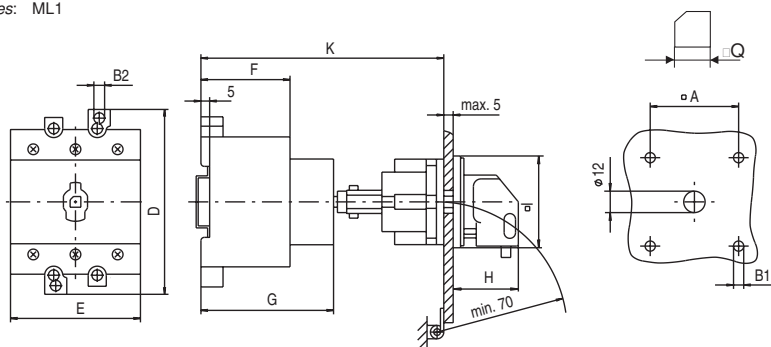


IP 55

**Abmessungen / Dimensions**  
Bauform / Design: 0288-EV / 0288-EVS  
Baureihe / Series: ML0

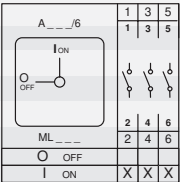
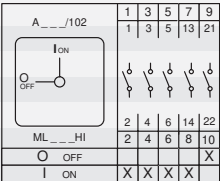
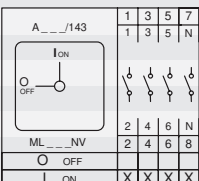
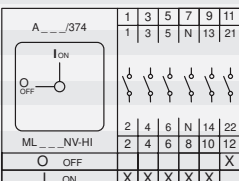


**Abmessungen / Dimensions**  
Bauform / Design: 0288-EV / 0288-EVS  
Baureihe / Series: ML1



Baureihe Series	Abmessungen (mm) Dimensions (mm)										
	A	B1	B2	D	E	F	G	H	I	K	Q
ML0	36	4,5			60		48	35	48	105-135	6
ML1	36	4,5	4,2	78	45	42	55	35	48	105-135	6

\* ML0 mit Schnappbefestigung  
\* ML0 with snap-on mounting

Schaltprogramm Contact arrangement	Dauerstrom $I_{th}$ Rated Uninterrupted current $I_{th}$ A	Leistung Rating AC 3 kW	Leistung Rating AC 23A kW	Baureihe Series	Griff-/ Frontschild handle/ front plate	Typ Type	Best.Nr. Part #	
<b>3-polig</b> <b>3-pole</b> 	25	7,5	7,5	ML0	rt/ge rd/ye	ML0-016-3V-0288-EV-HS	<b>MZ 57 320</b>	
	25	7,5	7,5	ML0	sw/si bk/si	ML0-016-3V-0288-EVS-HS	<b>MZ 57 321</b>	
	32	9	9	ML0	rt/ge rd/ye	ML0-032-3V-0288-EV-HS	<b>MZ 59 320</b>	
	32	9	9	ML0	sw/si bk/si	ML0-032-3V-0288-EVS-HS	<b>MZ 59 321</b>	
	25	7,5	11	ML1	rt/ge rd/ye	ML1-025-V-0288-EV-HS	<b>MZ 33 015</b>	
	25	7,5	11	ML1	sw/si bk/si	ML1-025-V-0288-EVS-HS	<b>MZ 33 043</b>	
	40	11	15	ML1	rt/ge rd/ye	ML1-040-V-0288-EV-HS	<b>MZ 35 015</b>	
	40	11	15	ML1	sw/si bk/si	ML1-040-V-0288-EVS-HS	<b>MZ 35 043</b>	
<b>3-polig + 1S + 1Ö</b> <b>3-pole + 1NC + 1NO</b> 	25	7,5	7,5	ML0	rt/ge rd/ye	ML0-016-3V-0288-EV-HS-HI	<b>MZ 57 382</b>	
	25	7,5	7,5	ML0	sw/si bk/si	ML0-016-3V-0288-EVS-HS-HI	<b>MZ 57 383</b>	
	32	9	9	ML0	rt/ge rd/ye	ML0-032-3V-0288-EV-HS-HI	<b>MZ 59 382</b>	
	32	9	9	ML0	sw/si bk/si	ML0-032-3V-0288-EVS-HS-HI	<b>MZ 59 383</b>	
	25	7,5	11	ML1	rt/ge rd/ye	ML1-025-V-0288-EV-HS-HI	<b>MZ 33 025</b>	
	25	7,5	11	ML1	sw/si bk/si	ML1-025-V-0288-EVS-HS-HI	<b>MZ 33 053</b>	
	40	11	15	ML1	rt/ge rd/ye	ML1-040-V-0288-EV-HS-HI	<b>MZ 35 025</b>	
	40	11	15	ML1	sw/si bk/si	ML1-040-V-0288-EVS-HS-HI	<b>MZ 35 053</b>	
<b>4-polig</b> <b>4-pole</b> 	25	7,5	7,5	ML0	rt/ge rd/ye	ML0-016-4V-0288-EV-HS	<b>MZ 57 620</b>	
	25	7,5	7,5	ML0	sw/si bk/si	ML0-016-4V-0288-EVS-HS	<b>MZ 57 621</b>	
	32	9	9	ML0	rt/ge rd/ye	ML0-032-4V-0288-EV-HS	<b>MZ 59 620</b>	
	32	9	9	ML0	sw/si bk/si	ML0-032-4V-0288-EVS-HS	<b>MZ 59 621</b>	
	25	7,5	11	ML1	rt/ge rd/ye	ML1-025-V-0288-EV-HS-NV	<b>MZ 33 019</b>	
	25	7,5	11	ML1	sw/si bk/si	ML1-025-V-0288-EVS-HS-NV	<b>MZ 33 047</b>	
	40	11	15	ML1	rt/ge rd/ye	ML1-040-V-0288-EV-HS-NV	<b>MZ 35 019</b>	
	40	11	15	ML1	sw/si bk/si	ML1-040-V-0288-EVS-HS-NV	<b>MZ 35 047</b>	
<b>4-polig + 1S + 1Ö</b> <b>4-pole + 1NC + 1NO</b> 	25	7,5	7,5	ML0	rt/ge rd/ye	ML0-016-4V-0288-EV-HS-HI	<b>MZ 57 682</b>	
	25	7,5	7,5	ML0	sw/si bk/si	ML0-016-4V-0288-EVS-HS-HI	<b>MZ 57 683</b>	
	32	9	9	ML0	rt/ge rd/ye	ML0-032-4V-0288-EV-HS-HI	<b>MZ 59 682</b>	
	32	9	9	ML0	sw/si bk/si	ML0-032-4V-0288-EVS-HS-HI	<b>MZ 59 683</b>	
	25	7,5	11	ML1	rt/ge rd/ye	ML1-025-V-0288-EV-HS-NV-HI	<b>MZ 33 088</b>	
	25	7,5	11	ML1	sw/si bk/si	ML1-025-V-0288-EVS-HS-NV-HI	<b>MZ 33 095</b>	
	40	11	15	ML1	rt/ge rd/ye	ML1-040-V-0288-EV-HS-NV-HI	<b>MZ 35 088</b>	
	40	11	15	ML1	sw/si bk/si	ML1-040-V-0288-EVS-HS-NV-HI	<b>MZ 35 095</b>	

