

Hochleistungs-Lichtgitter

High performance light curtains



Erkennung von Doppellagen und Bruchstücken
Detection of doublelayer or fragments

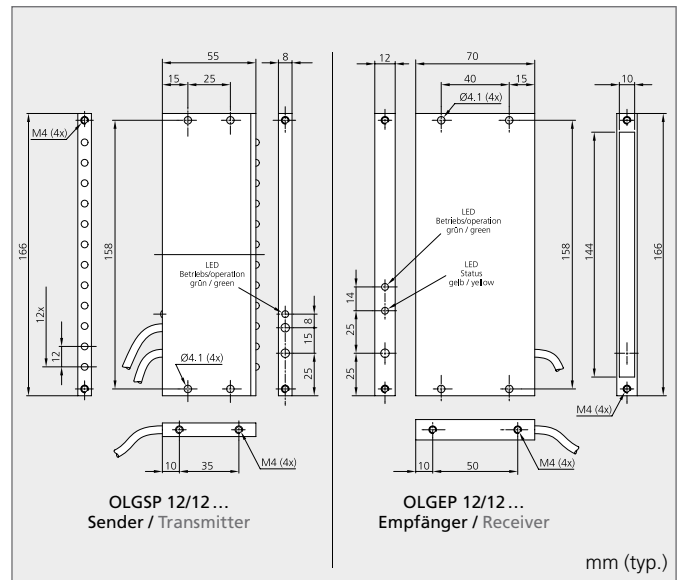
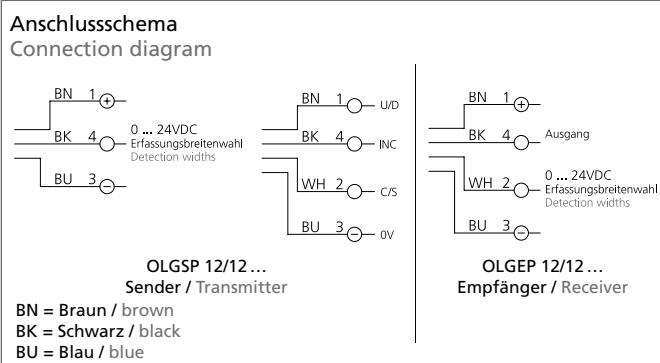
P r o d u k t s e r i e

Hochleistungs-Lichtgitter zur Erkennung von Doppellagen und Bruchstücken

High performance light curtains for detection of doublelayer or fragments

- ◆ Erkennung von Bruchstücken ab 10 mm
 - ◆ Elektronisches Potentiometer zum Abgleich der Waferdicke und Bruchstückgröße
 - Eingang für Umschaltung zwischen Wafergröße 125 mm und 156 mm
 - Sehr schmale Bauform zur Montage zwischen zwei Bändern
 - Metallgehäuse
 - Hohe Schutzart
-
- ◆ Detection of fragments larger 10 mm
 - ◆ Electronic potentiometer for adjusting wafer thickness and fragment size
 - Input for switching between wafer sizes 125 mm and 156 mm
 - Small size for mounting between two belts
 - Metal casing
 - High protection class

OLGxP 12/12 ...



Sicherheitshinweis

Der Einsatz dieser Geräte muss durch Fachpersonal erfolgen. Die Geräte sind nicht zulässig für Sicherheitsanwendungen, insbesondere bei denen die Sicherheit von Personen von der Gerätefunktion abhängig ist.

Safety instruction

These instruments shall exclusively be used by qualified personnel. The instruments are not to be used for safety applications, in particular applications in which safety of persons depends on proper operation of the instruments.

Technische Daten (typ.)	Technical data (typ.)	+20°C, 24VDC
Betriebsspannung	Service voltage	24V, DC ± 10%
Eigenstromaufnahme	Internal power consumption	130 mA (nur/only OLGSP ...) 150 mA (nur/only OLGEP ...)
Schaltausgang	Operating output	Gegentakt/push pull, 200 mA, NO (nur/only OLGEP ...) Kurzschlussfest, verpolgeschützt / short-circuit-proof, polarity-save
Spannungsfall	Voltage drop	< 2,0 V (nur/only OLGEP ...)
Arbeitsabstand	Working distance	≤ 50 mm Sender/Empfänger (empfohlen) ¹⁾ ≤ 50 mm Transmitter/Receiver (recommended) ¹⁾
Erfassungsbreite	Detection width	156 / 125 mm umschaltbar über Pin „Erfassungsbreiten-Wahl“ 156 / 125 mm switchable via Pin selection „detection widths“ (0V = 156 mm Erfassungsbreite, 24V = 125 mm Erfassungsbreite) (0V = 156 mm detection width, 24V = 125 mm detection width)
Durchdringbare Waferdicke	Penetrable wafer thickness	≤ 300 µm (mono- oder polykristallines Silizium-Wafermaterial) ≤ 300 µm (mono poly-crystalline silicium wafer material)
Objektauflösung	Objekt resolution	≥ 15 mm große Bruchstücke als Doppellage auf Standardwafer ≥ 15 mm large fragments as double layer on standard wafers
System-Ansprechzeit	System response time	20 ms, incl. elektronischer Waferkanten-Fehlimpulsunterdrückung 20 ms, incl. suppression of electronic wafer edge wrong pulses

¹⁾ Größere Abstände sind waferabhängig möglich und durch entsprechende Tests zu ermitteln.

¹⁾ Larger distances are possible and depending on the wafer and can be determined by a test.

Sendeleistung	Transmit power	0...100 % digital einstellbar / digitally adjustable (nur/only OLGSP...)
Sendelicht	Emitted light	Infrarot getaktet / infrared-light, clocked
Umgebungstemperatur	Ambient temperature	+ 5 ... + 40 °C
Schutzart	Protection class	IP 67
Schutzklasse	Protection degree	III, Betrieb an Schutzkleinspannung III, operation on protective low voltage

Geräteanschluss Sender / Device connection transmitter OLGSP ...

Hauptanschluss	Main connection	PU-Kabel 2,5m mit Gerätestecker / with connector M8, 3-polig Pin 1: +24V Pin 3: 0V Pin 4: 0/24V („Erfassungsbreiten-Wahl“ / „Detection widths“)
Sendeleistungseinstellung	Transmit power adjustment	Digital / digital: PU-Kabel 2,5m mit Gerätestecker M8, 4-polig, alle Signale 24V-Pegel PU-cable 2,5m with connector M8, 4-poled, all signals 24V-level Pin 1: \bar{U}/D Pin 2: CS Pin 3: 0V Pin 4: INC

Geräteanschluss Empfänger / Device connection receiver OLGEP ...

Anzeigen	Indicators	PU-Kabel 2,5m mit Gerätestecker M8, 4-polig PU-cable 2,5m with connector M8, 4-poled Pin 1: +24V Pin 2: 0/24V („Erfassungsbreiten-Wahl“ / „Detection widths“) Pin 3: 0V Pin 4: Ausgang / output
LED-grün	LED green	Betrieb / operating
LED-gelb	LED yellow	Schaltausgang / switching output (nur / only OLGEP ...)
Gehäusematerial	Casing material	Sender und Empfänger mit Zentriermarkierung Transmitter und receiver with centered marking Aluminium, schwarz eloxiert / aluminium, black anodized
Abmessungen	Dimensions	55x166x8mm (nur/only OLGSP...) 70x166x12mm (nur/only OLGEP...)

Bestelltabelle	Purchase order table	Typ / Model
Sender	Transmitter	OLGSP 12/12 M 50 D-K2.5-TS
Empfänger	Receiver	OLGEP 12/12 M 50 G2-K2.5-TS

di-soric GmbH & Co. KG

Steinbeisstraße 6

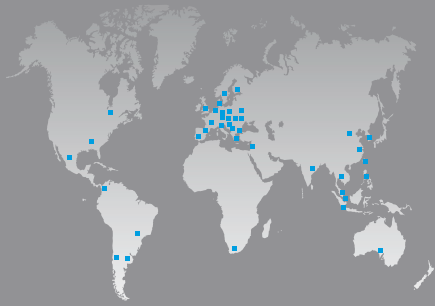
DE-73660 Urbach

Fon: +49 (0) 71 81 / 98 79 - 0

Fax: +49 (0) 71 81 / 98 79 - 179

E-Mail: info@di-soric.de

Internet: www.di-soric.de



Europa	Europe
Asien	Asia
Australien	Australia
Nordamerika	North America
Südamerika	South America
Afrika	Africa

Produktprogramm

Beleuchtungen
Lichtschränken
Kontrasttaster
Abstandssensoren
Farb- und
Oberflächensensoren
Lichtleitkabel/-Verstärker
Lichtgitter
Sicherheitslichtgitter
Winkellichtschranken
Gabellichtschranken
Ringlichtschranken
Rahmenlichtschranken
Ring- und Schlauchsensoren
Näherungsschalter
Etikettensensoren
Zylindersensoren
Kontaktsensoren
Ultraschallsensoren
Bewegungssensoren
Neigungssensoren
Kamerasensoren
Zubehör

Product program

Lighting
Photoelectric sensors
Contrast diffuse sensors
Distance sensors
Colour and
surface sensors
Fibre-optic cables / -amplifiers
Light curtains
Safety light curtains
Angled light barriers
Fork light barriers
Ring light barriers
Frame light barriers
Ring and tube sensors
Proximity switches
Label sensors
Cylinder sensors
Contact sensors
Ultrasonic sensors
Movement sensors
Inclination sensors

Accessories