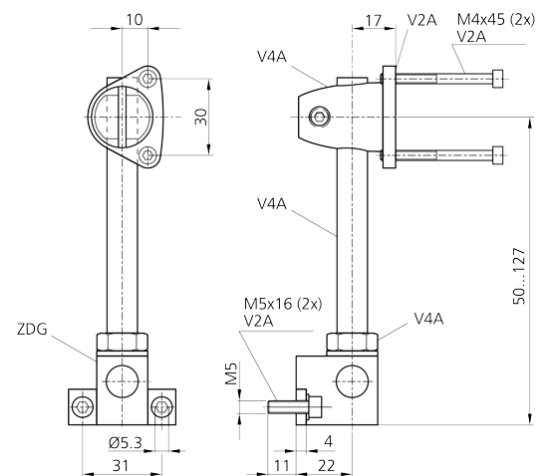
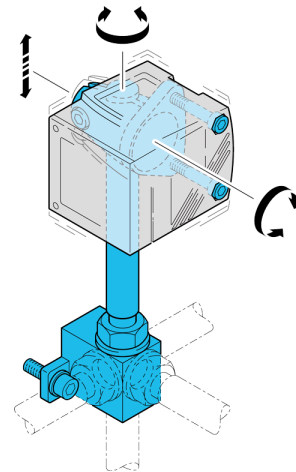


Montageset

- Justierbar
- Robuste Bauweise



Technische Daten (typ.)

Material	Edelstahl
Befestigungsdurchmesser	Ø 4,3 mm
Lochabstand	30 mm