

Télécommande radio industrielle sécuritaire Ultra-compacte

Série UR



Applications typiques :

- ◆ **Levage industriel**
 - Monorails, palans, potences
- ◆ **Équipements industriels**
 - Systèmes de manutention
 - Transbordeurs
 - Transpalettes
 - Retourneurs
 - Compacteurs
 - Stockage dynamique
 - Fours
- ◆ **Matériel agricole**
 - Treuils forestiers
 - Silos
- ◆ **Véhicules industriels**
 - Transport de produits en vrac
 - Transport aliments pour bétail
 - Assainissement
 - Pousseurs d'avions
 - Treuils
 - Bennes
- ◆ **Construction**
 - Monte charges
 - Trémies



1- Présentation

SOMMAIRE

■ L'utilisation d'une télécommande radio présente de nombreux avantages:

- Grande liberté de mouvement
- Facilité d'utilisation
- Précision et qualité de la manœuvre
- Visibilité
- Productivité

■ Avec la série de télécommandes radio UR, JAY Electronique propose des solutions adaptées à la diversité des besoins fonctionnels des applications industrielles sécuritaires à boutons, grâce à une adaptabilité, intégrant de nombreuses possibilités en terme de:

- Nombre de boutons de fonction
- Type de boutons de fonction
- Positionnement des boutons de fonction
- Nombre de relais de sorties
- Programmation affectation relais / boutons

■ Par ailleurs, une attention toute particulière a été portée à l'aisance de pilotage par l'opérateur:

- Ergonomie de l'émetteur permettant un pilotage à une seule main
- Accessibilité aux boutons
- Sensibilité tactile des boutons
- Repérage des fonctions commandées
- Émetteur léger et ultracompact
- Autonomie de l'émetteur et rapidité de recharge batterie
- Adaptation à toute configuration radioélectrique de l'environnement par changement de fréquence qui peut s'effectuer par une personne formée.
- Protection mécanique des boutons de fonction évitant toute action involontaire
- Fourreau ou sangles de portage pour l'émetteur (accessoires)

■ L'installation du récepteur est également très simple :

- Récepteur compact
- Borniers de raccordement à ressort

■ Afin d'accroître encore le degré de sécurité dans l'utilisation de ces matériels, des solutions technologiques et des options innovantes sont également proposées:

- Autorisation d'accès par une clé électronique uniquement pour un opérateur habilité
- Validation de démarrage infrarouge (option) pour limiter la mise en route dans une zone donnée et assurer l'identification de l'équipement démarré
- Support chargeur de type industriel pour l'émetteur (accessoire)

■ Enfin, la maintenance est facilitée :

- Personnalisation entièrement mémorisée dans la clé électronique
- Voyants d'aide au diagnostic

Para.	Page
1 Présentation	1
2 Caractérisation du produit	2
3 Dimensions	3
4 Aspects sécurité et fonctions particulières	4
5 Compatibilité	5
6 Caractéristiques techniques	5
7 Fréquences	6
8 Guide de sélection	7

● Produits conformes aux directives européennes :

- Machines
Arrêt de sécurité Cat.3 selon EN954-1
- Equipement hertziens et terminaux de télécommunication (basse tension, compatibilité électromagnétique, spectre radioélectrique)
Certificat ART

● Produits conformes à la norme applicative :

- EN13557 (appareils de levage à charge suspendue)



F730 G - 0907

2- Caractérisation du produit

2.1 Emetteur URE

L'émetteur se compose d'un boîtier comportant 2 ou 4 boutons de fonction, ainsi qu'un bouton «Marche/Klaxon» et un bouton d'arrêt coup de poing.

Il se caractérise par une adaptabilité permettant d'implanter dans chaque emplacement 5 types de bouton de fonction différents, tels que :

- Bouton poussoir à 1 enfoncement (simple vitesse)
- Bouton poussoir à 2 enfoncements (double vitesse)
- Commutateur rotatif 2 positions fixes
- Commutateur rotatif 3 positions fixes
- Commutateur rotatif 3 positions à retour auto.

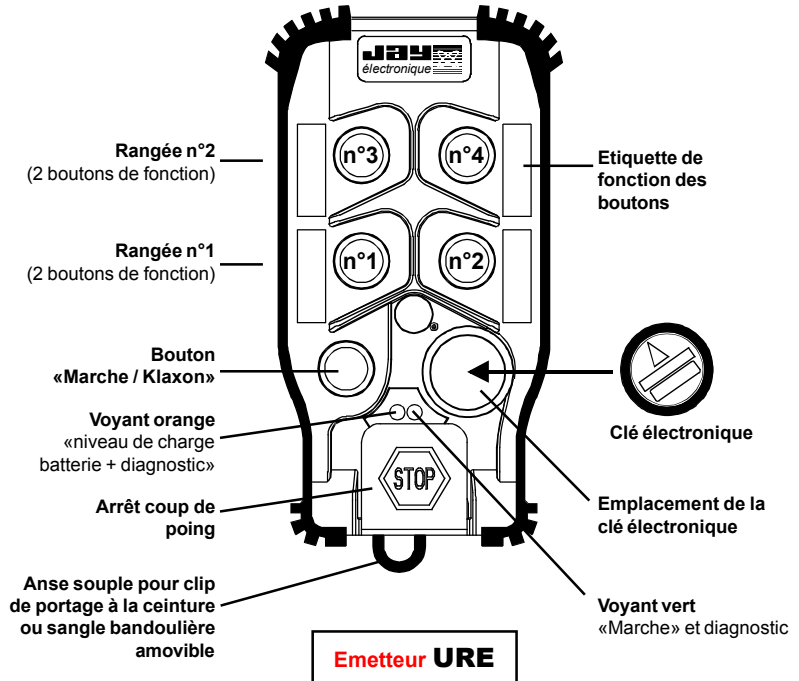
Par ailleurs, 2 paramètres sont aisément adaptables à l'environnement par une personne formée :

- fréquence radio de fonctionnement
- durée de la temporisation "homme mort" (arrêt automatique de l'émetteur en cas de non utilisation prolongée)

Ces opérations utilisent des procédures mettant en oeuvre les boutons n°1, n°2, coup de poing et «Marche/Klaxon» sans avoir à ouvrir l'émetteur ni le récepteur.

Le changement de paramètre peut toutefois être verrouillé.

La clé électronique contient l'ensemble des paramètres du récepteur à commander, il est possible de personnaliser un émetteur de secours uniquement avec une clé électronique et une procédure de validation.



2.2 Etiquetage des boutons de fonction de l'URE

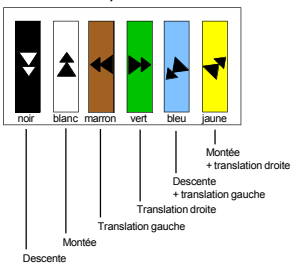
L'identification des différentes fonctions des boutons est réalisée par des étiquettes autocollantes logées dans les renforcements du boîtier émetteur au niveau de chaque bouton.

Les étiquettes sont livrées sous forme de planches, dans lesquelles l'utilisateur choisira les étiquettes qu'il utilisera pour son application.

Référence :

UWE202 *

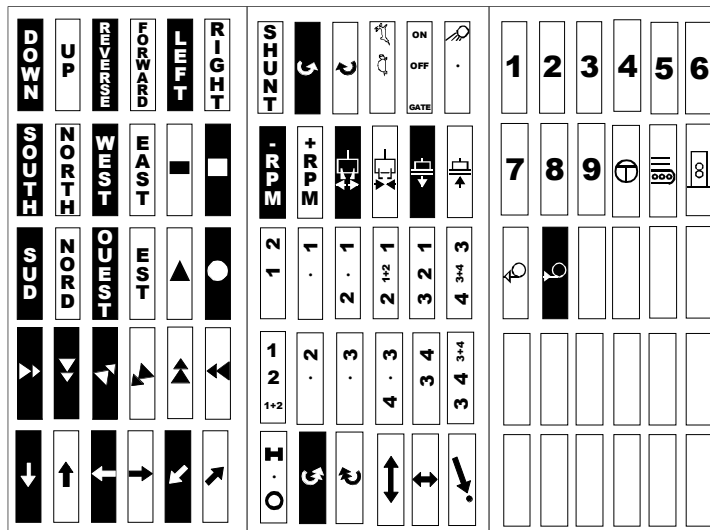
Kit de 6 étiquettes «mouvements» de couleur, pour boutons poussoirs double vitesse (2 enfoncements)



Référence :

UWE207 *

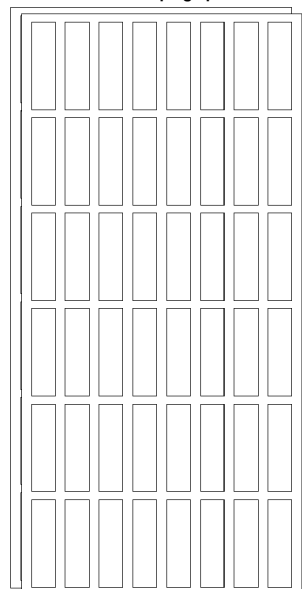
Kit de 90 étiquettes noir/blanc «mouvements, fonctions spéciales et personnalisation» pour boutons poussoirs et commutateurs



Référence :

UWE205

Kit de 48 étiquettes vierges (blanches) + 48 étiquettes transparentes de protection, pour marquage personnalisé

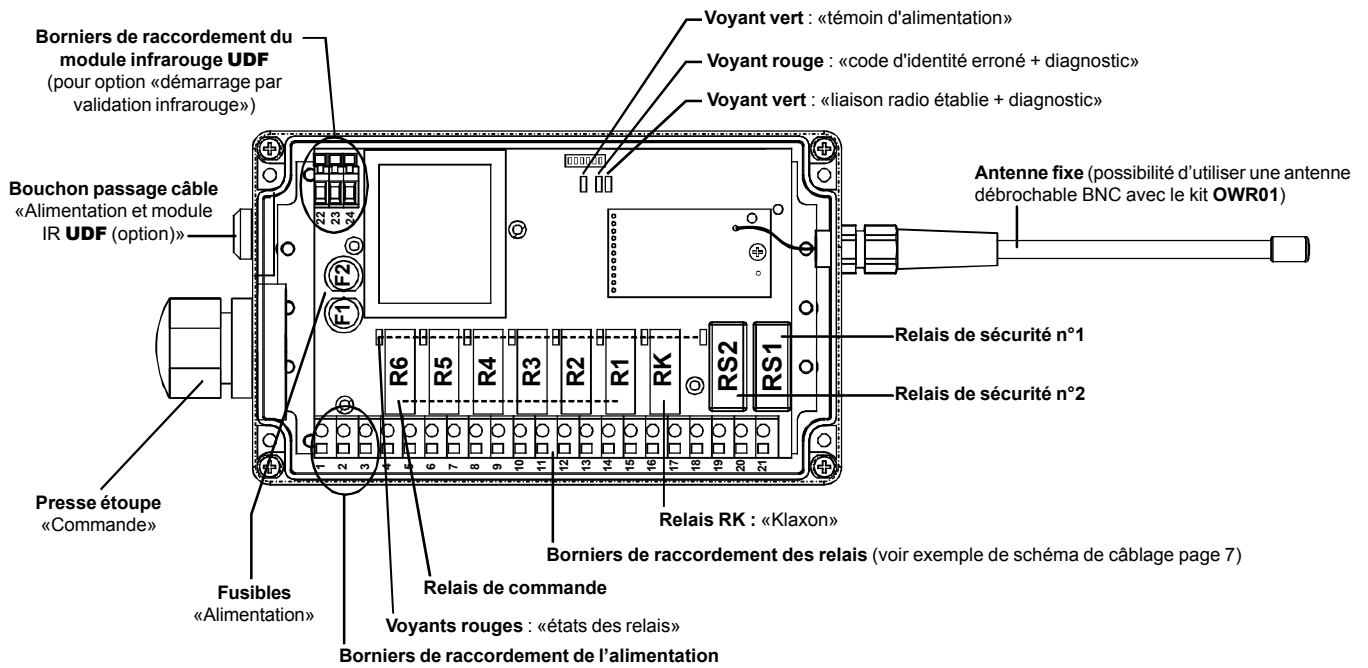


* = Planche d'étiquettes livrée en standard avec l'émetteur URE

2.3 Récepteur URR

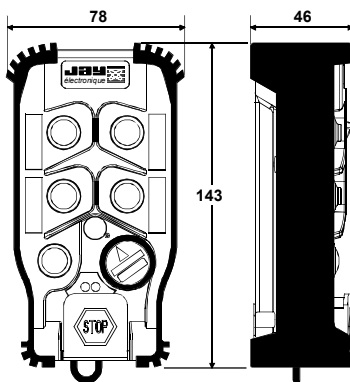
Le récepteur se compose d'une carte de base comportant 6 relais de commande. La carte de base comporte en plus systématiquement :

- **1 relais «Klaxon»** (actif lors de l'appui sur le bouton «Marche/Klaxon» de l'émetteur, non auto-maintenu)
- **2 relais de sécurité** (actifs lors de l'appui sur le bouton «Marche/Klaxon» de l'émetteur, auto-maintenus jusqu'à l'arrêt passif ou actif)

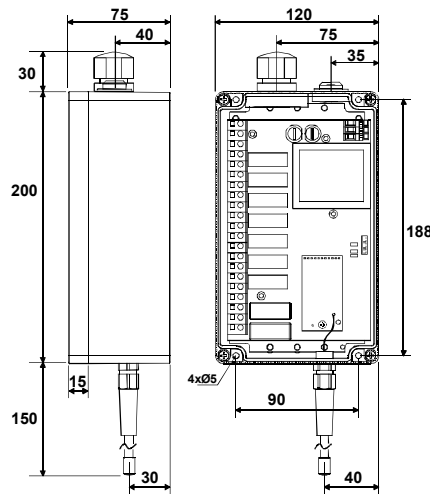


3- Dimensions

Emetteur URE

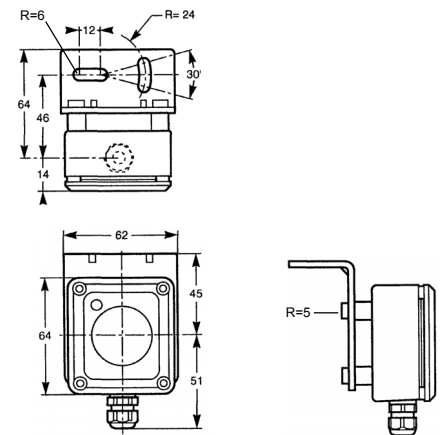


Récepteur URR

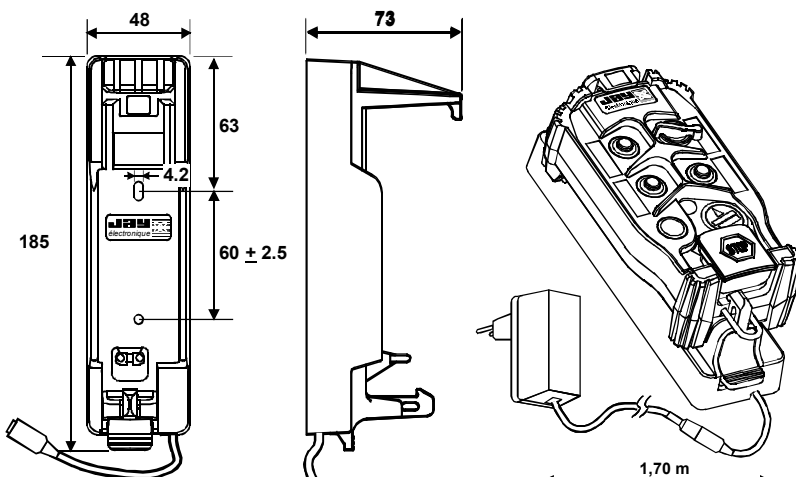


Module IR UDF

(pour option «démarrage par validation infrarouge», voir description en page suivante)

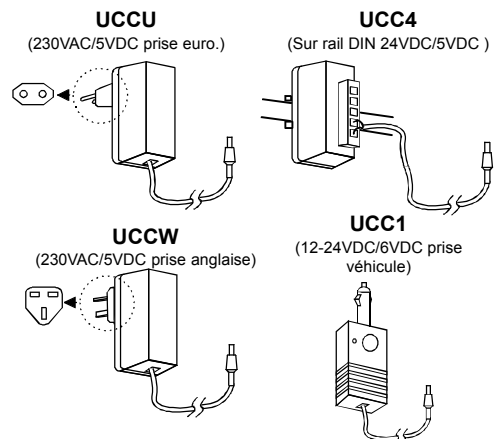


Support chargeur industriel URCi-B



Adaptateurs de tension UCC•

(tension de charge batterie interne émetteur URE entre 5 et 6VDC)



4- Aspects sécurité et fonctions particulières

Les télécommandes de la série UR intègrent de nombreuses fonctions de sécurité et notamment :

Au niveau de la communication émetteur/récepteur :

- Une liaison radio dont les caractéristiques non directionnelles et d'insensibilité à la présence d'obstacles permettent d'éviter d'exposer un opérateur à des risques de manutention lors des manœuvres précises ou des déplacements.
- Un codage propre à chaque couple émetteur+récepteur.
- Une distance de Hamming (nombre minimum de bits qui diffèrent entre 2 messages différents) de 4.

Au niveau de l'émetteur :

- Un ordre d'arrêt général prioritaire actif émis lors de l'appui sur bouton d'arrêt type «coup de poing».
- Un verrouillage à clé électronique limitant l'accès au système à un opérateur habilité.
- Un voyant de signalisation indiquant une alarme en cas de batterie insuffisamment chargée.
- Une fonction "homme mort" assurant l'arrêt de l'émetteur au bout d'un temps préprogrammé (1mn à 98 mn ou 1 à 99 s) en cas d'absence de commande.
Il est toujours possible toutefois de supprimer cette fonction.
- Une protection mécanique des boutons contre toute action involontaire.

Au niveau du récepteur :

- Un système d'arrêt passif en cas de brouillage de la liaison radio.
- Une commande du circuit d'arrêt par redondance et utilisation de relais de sécurité à contacts guidés assurant un arrêt de sécurité de catégorie 3 selon EN 954-1.
- Une possibilité d'interverrouillage électrique d'ordres inverses.

Au niveau fonctionnel :

- Des séquences de mise en marche permettant à un utilisateur averti et formé une utilisation sûre.
- Un temps de réponse de 55 ms compatible avec les vitesses de déplacement des équipements commandés.

En accessoire :

- Un support chargeur de type industriel (référence : **URCi-B**) équipé d'un adaptateur de tension **UCC•**, permettant la recharge de la batterie interne de l'émetteur et la fixation de celui-ci en cas de non utilisation.

En option :

- Une sécurisation de la mise en route de l'équipement télécommandé peut être ajoutée par l'utilisation d'une validation infrarouge au démarrage (voir §4.1).

4.1 Option «démarrage par validation infrarouge»

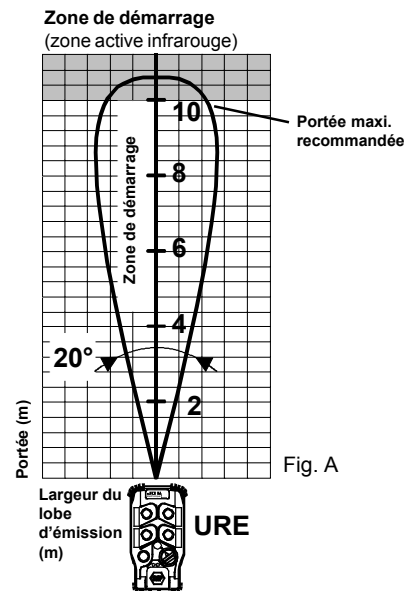
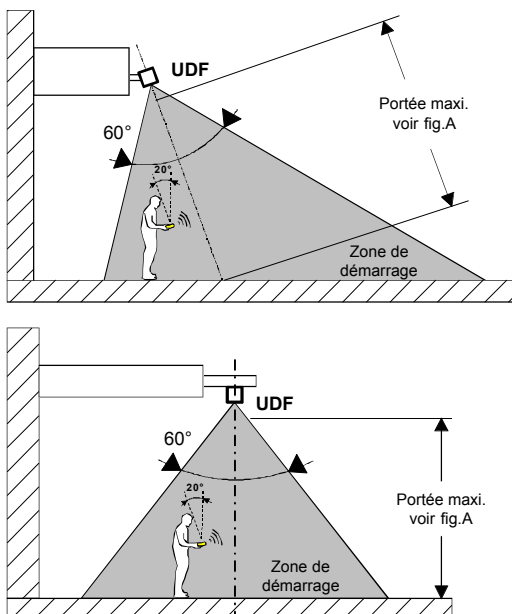
- Pour démarrer l'équipement, l'opérateur doit pointer l'émetteur vers le module infrarouge **UDF** installé sur l'équipement à commander (voir positionnement ci-dessous). L'appairage «Emetteur / Equipement à commander» se fait alors sans possibilité d'erreur.

- La portée du champ d'action de démarrage infrarouge est de 0 à 10 m (voir fig.A).

- La liaison peut être allongée jusqu'à 2x10m soit 30m au total (la liaison d'origine **UDF-URR** étant de 10m) grâce à l'accessoire référencé **UDWR10** comprenant un câble blindé et son connecteur.

IMPORTANT : le câblage du module infrarouge UDF doit être séparé des câbles de puissance et de toutes sources génératrices de parasites (variateur de puissance par ex.).

Positionnement du module infrarouge UDF :



5- Compatibilité

Fonctionnement possible d'un émetteur **URE** avec un récepteur **UDR** de notre série **UD** (voir documentation commerciale F330) ou avec un récepteur **XDR**(*) de notre série **XD** (voir documentation commerciale F810).
Fonctionnement possible d'un émetteur **UDE** de notre série **UD** (voir documentation commerciale F330) ou d'un émetteur **XDE**(*) de notre série **XD** (voir documentation commerciale F810) avec un récepteur **URR**.



(*) = Ce cas d'utilisation implique que l'émetteur ou le récepteur de la Série **UR** doit en aucun cas se trouver dans l'atmosphère explosible. Seul l'émetteur ou le récepteur Série **XD** homologué ATEX peut être utilisé dans une atmosphère explosible.

6- Caractéristiques techniques

6.1 Récepteur **URR**

Caractéristiques mécaniques et tenue à l'environnement

Boîtier	ABS, gris - IP65
Masse	1.1 kg (environ)
Dimensions	200x120x75 mm (hors antenne et presse étoupe)
Température d'utilisation	-20°C à +50°C
Température de stockage	-30°C à +70°C
Sortie des câbles	
Alimentation ou module IR	1 bouchon M16 (pour câbles Ø 5 à 7 mm) (1)
Sorties de commande	1 presse étoupe M25 plastique (pour câbles Ø 14 à 20 mm)
Raccordement	Borniers à ressort pour fils 0.08 ² à 2.5 ²

Caractéristiques radio électriques (conformes à l'ETS 300 220)

Fréquence	64 fréquences programmables en bandes 433-434 MHz (voir liste p.6)
Antenne	1/4 d'onde fixe (possibilité d'utiliser une antenne débrochable BNC avec l'accessoire réf.: OWR01)
Sensibilité	< -100dBm

Caractéristiques électriques

Alimentation et consommation (avec les 2 relais de sécurité + le relais "Klaxon" et 6 relais de fonctions enclenchés)	Version DC 12VDC, -5% à +30%, 550 mA 24VDC, -20% à +20%, 430 mA Version AC n°1 24VAC, -15% à +10%, 1 A 48VAC, -15% à +10%, 475 mA Version AC n°2 115VAC, -15% à +10%, 200 mA 230VAC, -15% à +10%, 90 mA
Commande	1 relais "Klaxon" + 6 relais de commande
Sécurité	2 relais à contacts liés et guidés
Sorties	Relais NO indépendants Catégorie DC13 0,5A / 24VDC AC15 2A / 230VAC Pouvoir de coupure max. 2000VA Courant max. 8A (relais de commande), 6A (relais de sécurité) Courant min. 10 mA (12 Vmin.) Tension max. 250VAC Durée de vie sous 230VAC, 70VA, cosphi=0,75 : relais de commande : 3x10 ⁶ manœuvres relais de sécurité : 4,5x10 ⁶ manœuvres
Temps de réponse	Au démarrage : 0,5 s max. A la commande : 0,07 s max.
Temps d'arrêt actif	0,16 s max.
Temps d'arrêt passif	1,15 s max.
Signalisations	1 voyant vert pour l'alimentation du récepteur 1 voyant rouge + 1 voyant vert de diagnostic 1 voyant rouge d'état par relais
Protections de l'alimentation	Contre les inversions de polarités pour versions DC Contre les surintensités par fusible

(1)= Le bouchon peut être remplacé par un presse étoupe en plastique de type M16 qui se monte en lieu et place. Le module infrarouge **UDF** est livré avec un presse étoupe M16 correspondant.

6.2 Emetteur URE




Caractéristiques mécaniques et tenue à l'environnement

Boîtier	ABS, jaune - IP65 - Protection mécanique des boutons
Masse (avec la batterie)	240 g
Dimensions	46 x 78 x 143 mm
Température d'utilisation	-20°C à +50°C
Température de stockage	-20°C à +50°C
Température de charge	0°C à +40°C
Temps de charge complète (à 20°C)	2 heures 30 minutes

Caractéristiques électriques et radio électriques

Alimentation	Batterie interne Lithium
Autonomie pour un utilisation typique des boutons de fonctions (à +20°C)	50 heures / 50 % temps d'émission
Fréquence	64 fréquences programmables en bandes 433-434 MHz (voir liste p.6)
Puissance d'émission	<10 mW (sans licence), antenne incorporée
Modulation	FM
Portée moyenne (1)	230m en milieu industriel typique 600m en espace dégagé

Caractéristiques fonctionnelles

Fonctions	<p>4 boutons de fonction max. 5 types de boutons différents possibles :</p> <ul style="list-style-type: none"> - bouton poussoir à 1 enfoncement (simple vitesse) BPSV ⁽¹⁾ - bouton poussoir à 2 enfoncements (double vitesse) BPDV ^(1,2) - commutateur rotatif 2 positions fixes COM2  - commutateur rotatif 3 positions fixes COM3  - commutateur rotatif 3 positions à retour automatique COM3R  <p>1 bouton poussoir "Marche/Klaxon" 1 bouton coup de poing d'arrêt général prioritaire actif 1 clé électronique</p>
Fonction "Homme mort" (arrêt automatique)	Temporisation de la durée programmable par l'utilisateur
Signalisations	1 voyant orange "niveau de charge batterie" et diagnostic 1 voyant vert "marche", "batterie en charge" et diagnostic

(1)= La portée varie suivant les conditions d'environnement de l'émetteur et de l'antenne de réception (charpentes, parois métalliques ...)

7- Tableau des fréquences radio programmables

Bandes 433-434 MHz Intervalle entre canaux adjacents = 0,025MHz

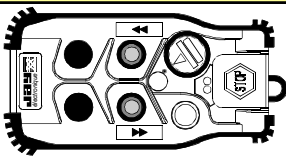
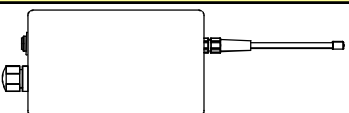
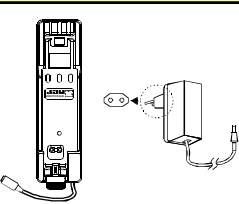
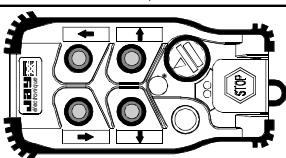
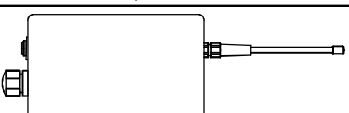
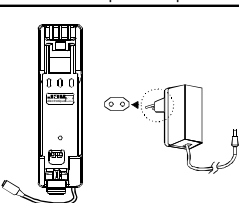
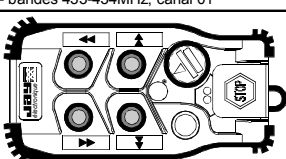
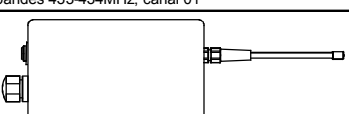
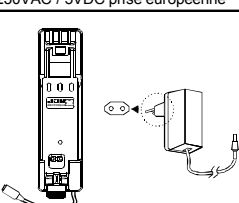
Canal N°	Fréquence MHz	Canal N°	Fréquence MHz	Canal N°	Fréquence MHz	Canal N°	Fréquence MHz
01	433,100	17	433,500	33	433,900	49	434,300
02	433,125	18	433,525	34	433,925	50	434,325
03	433,150	19	433,550	35	433,950	51	434,350
04	433,175	20	433,575	36	433,975	52	434,375
05	433,200	21	433,600	37	434,000	53	434,400
06	433,225	22	433,625	38	434,025	54	434,425
07	433,250	23	433,650	39	434,050	55	434,450
08	433,275	24	433,675	40	434,075	56	434,475
09	433,300	25	433,700	41	434,100	57	434,500
10	433,325	26	433,725	42	434,125	58	434,525
11	433,350	27	433,750	43	434,150	59	434,550
12	433,375	28	433,775	44	434,175	60	434,575
13	433,400	29	433,800	45	434,200	61	434,600
14	433,425	30	433,825	46	434,225	62	434,625
15	433,450	31	433,850	47	434,250	63	434,650
16	433,475	32	433,875	48	434,275	64	434,675

(2)= Liste des fréquences disponibles pour le Danemark

(3)= Liste des fréquences disponibles pour Singapour

8- Guide de sélection, références pour commander

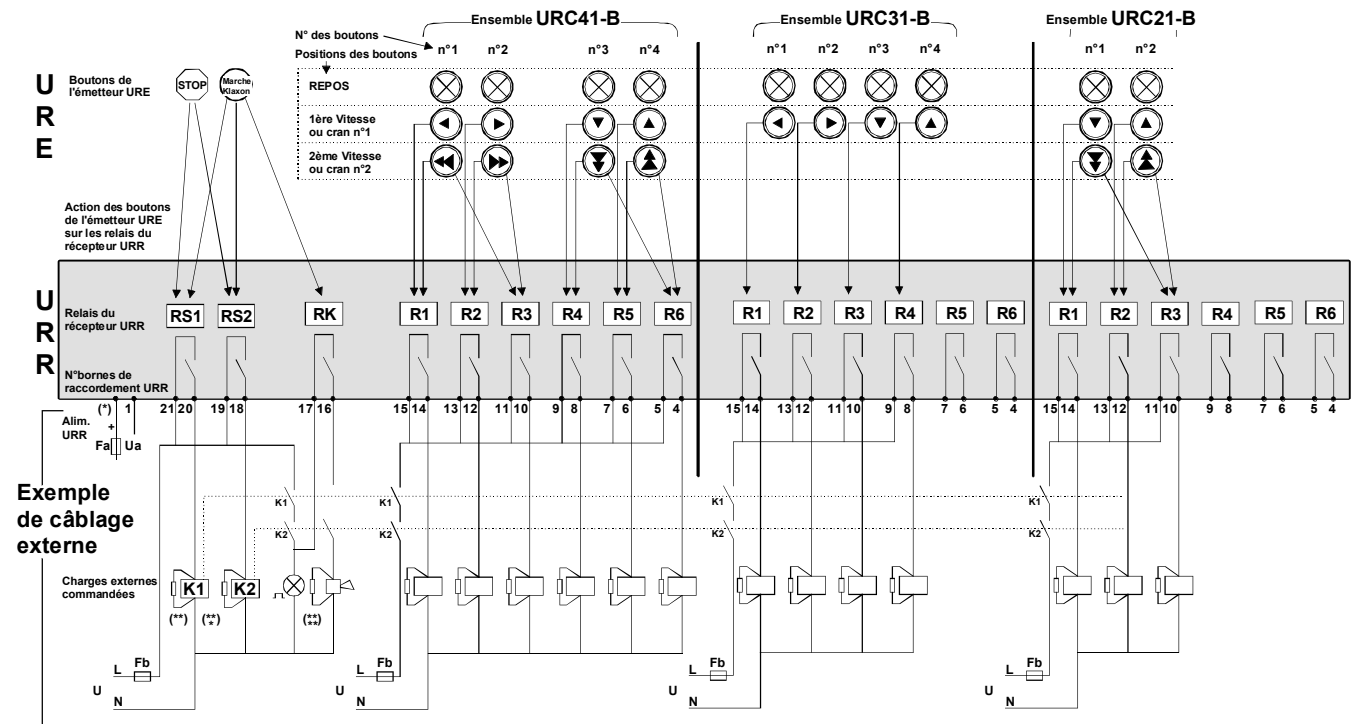
8.1 Ensembles standards (émetteur + récepteur + chargeur batterie émetteur)

Exemples d'applications	Emetteur et sa configuration	Récepteur et sa configuration	Support chargeur et adaptateur de tension	Référence de l'ensemble
Treuil	 <p>référence : URE22C0-B - 2 boutons de fonction à 2 enfoncements (double vitesse) de type BPDV + 1 bouton "Marche/klaxon" + 1 arrêt coup de poing - bandes 433-434MHz, canal 01</p>	 <p>référence : URR0C40-B - 111 - 6 relais de fonction + 2 relais de sécurité + 1 relais "Klaxon" - alimentation 12-24VDC - interverrouillage des boutons n°1-n°2 avec mise à l'état repos des relais correspondants - bandes 433-434MHz, canal 01</p>	 <p>références : URCI-B + UCCU Support chargeur avec adaptateur 230VAC / 5VDC prise européenne</p>	UR21-B
Transpalette	 <p>référence : URE2110-B - 4 boutons de fonction à 1 enfoncement (simple vitesse) de type BPSV + 1 bouton "Marche/klaxon" + 1 arrêt coup de poing - bandes 433-434MHz, canal 01</p>	 <p>référence : URR0C40-B - 111 - 6 relais de fonction + 2 relais de sécurité + 1 relais "Klaxon" - alimentation 12-24VDC - interverrouillage des boutons n°1-n°2 et n°3-n°4 avec mise à l'état repos des relais correspondants - bandes 433-434MHz, canal 01</p>	 <p>références : URCI-B + UCCU Support chargeur avec adaptateur 230VAC / 5VDC prise européenne</p>	UR31-B
Palans Monorails Potences	 <p>référence : URE2220-B - 4 boutons de fonction à 2 enfoncements (double vitesse) de type BPDV + 1 bouton "Marche/klaxon" + 1 arrêt coup de poing - bandes 433-434MHz, canal 01</p>	 <p>référence : URR0CA0-B - 111 - 6 relais de fonction + 2 relais de sécurité + 1 relais "Klaxon" - alimentation 24-48VAC - interverrouillage des boutons n°1-n°2 et n°3-n°4 avec mise à l'état repos des relais correspondants - bandes 433-434MHz, canal 01</p>	 <p>références : URCI-B + UCCU Support chargeur avec adaptateur 230VAC / 5VDC prise européenne</p>	UR41-B

Un ensemble standard comprend :

- 1 émetteur (sans option) + 2 planches étiquettes (ref. : UWE202 et UWE207)
- 1 chargeur (charge de la batterie émetteur) + 1 adaptateur de tension
- 1 récepteur (avec 1 antenne fixe, sans option) + 1 clé électronique + 1 accessoire de câblage des communs + 1 notice d'installation

8.1.1 Exemple de schéma de câblage pour les ensembles standards



(*)= Le raccordement de l'alimentation dépend du modèle de récepteur et de l'alimentation souhaitée.
 (bornes 2-1 pour les alimentations 24VDC, 24VAC, 115VAC ou 3-1 pour les alimentations 12VDC, 48VAC, 230VAC)
 (**)= L'utilisation de circuits limiteurs de surtension augmente la durée de vie des contacts des relais (ex: circuits RC en AC, diodes+Zener en DC etc...)
 (***)= K1 et K2 sont des contacteurs à contacts guidés
 (**) = Éléments signalant le démarrage de l'équipement radiocommandé (Ex: Klaxon, feu tournant / flash, etc...)
 Les relais de sécurité RS1 et RS2 sont enclenchés par le bouton "Marche/Klaxon", puis auto-maintenus jusqu'à appui sur le bouton d'arrêt coup de poing "STOP" (arrêt actif) ou déclenchement par perte de réception radio (arrêt passif).

8.2 Éléments séparés (émetteur / récepteur / accessoires)

Émetteur URE

Les émetteurs sont livrés sans clé électronique, celle-ci étant livrée avec le récepteur (ou commandable séparément avec la référence **URWE21-B**).

◆ **Référence principale :**

Type de version :
2= sans option
3= avec option «démarrage par validation IR»

Configuration boutons
« * * », sauf 3 produits standards

Pour produit hors standard
configuration boutons à préciser

URE | | | **0-B** | | |

Tableau des configurations boutons :

	1ere rangée de boutons	2eme rangée de boutons				
2 x BPSV	2 x BPSV	2	1	1	Aucune	1
	BPSV-COM2	2	*	*	1	3
	BPSV-COM3	2	*	*	1	4
	COM2-COM2	2	*	*	1	5
	COM2-COM3	2	*	*	1	6
	2 x COM3	2	*	*	1	7
	BPSV-COM3R	2	*	*	1	8
	COM2-COM3R	2	*	*	1	9
	COM3-COM3R	2	*	*	1	A
	2 x COM3R	2	*	*	1	B
2 x BPDV	2 x Obturateurs	2	2	C	Aucune	C
	2 x BPDV	2	2	2	Aucune	2
	BPSV-COM2	2	*	*	2	3
	BPSV-COM3	2	*	*	2	4
	2 x COM2	2	*	*	2	5
	COM2-COM3	2	*	*	2	6
	BPSV-COM3R	2	*	*	2	8
	COM2-COM3R	2	*	*	2	9

BPSV = Bouton poussoir à 1 enfoncement (simple vitesse)
BPDV = Bouton poussoir à 2 enfoncements (double vitesse)
COM2 = Commutateur rotatif 2 positions fixes
COM3 = Commutateur rotatif 3 positions fixes
COM3R = Commutateur rotatif 3 positions à retour automatique.

Exemple : URE2*0-B / configuration boutons :15
Émetteur URE radio (bandes 433-434MHz), sans option, configuration des boutons: 1ère rangée BPSV-BPSV, 2ème rangée COM2-COM2, livré avec les planches d'étiquettes réf.: UWE202 et UWE207.

Accessoires pour l'émetteur URE :

Référence	Désignation
URCI-B	Support chargeur (adaptateur de tension à commander séparément)
UCC1	Adaptateur de tension 12-24VDC (prise véhicule) / 6VDC
UCC4	Adaptateur de tension sur rail DIN 24VDC / 5VDC
UCCU	Adaptateur de tension 230VAC (prise européenne) / 5VDC
UCCW	Adaptateur de tension 230VAC (prise anglaise) / 5VDC
OWE20	Sangle autour du cou
UWE103	Fourreau de portage émetteur
UWE104	Sangle de portage 3 points
UWE202	Planche de 6 étiquettes couleur "mouvements" pour boutons poussoirs double vitesse (2 enfoncements) (2)
UWE205	Planche de 48 étiquettes vierges blanches pour marquage personnalisé
UWE207	Planche de 90 étiquettes noir/blanc "mouvements, fonctions spéciales et personnalisation" pour commutateurs et boutons poussoirs (2)

- (2) = 1 accessoire livré avec le produit.
(3) = Antenne BNC et rallonge à commander séparément.
(4) = Nécessite le kit prise tuner BNC réf.: **OWR01**
(5) = Ne convient pas pour une connexion directe à l'antenne réf.: **VUB086**

Les produits présentés dans ce document sont susceptibles d'évoluer. Les descriptions et caractéristiques ne sont pas contractuelles. Veuillez vous rendre sur notre site internet www.jay-electronique.fr afin de télécharger les dernières mises à jour de nos documentations.



ZAC la Bâtie, rue Champrond
F38334 SAINT ISMIER cedex
☎ +33 (0)4 76 41 44 00 - 📠 +33 (0)4 76 41 44 44
www.jay-electronique.fr

Récepteur URR

Les récepteurs sont livrés avec une clé électronique programmée en fonction du modèle de l'émetteur associé.

◆ **Référence principale :**

Tension d'alimentation :
4 = 12 - 24 VDC
A = 24 - 48 VAC
B = 115 - 230 VAC

URR | | | **C** | | | **0-B**

Type de version :
0=sans option
1=avec option «démarrage par validation IR» (1)

(1)= Ceci n'inclue que la programmation adéquate du récepteur. Le module infrarouge UDF est à commander séparément.

◆ **3 digits de complément de référence :**

Programmation de la correspondance «Boutons émetteur URE - Relais récepteur URR» :
Nombre de relais commandés par les couples de boutons type BPDV (boutons poussoirs double vitesse) de l'émetteur
1 = 3 relais commandés ou pas de BPDV sur l'émetteur
2 = 4 relais commandés

Programmation de la correspondance «Boutons émetteur URE - Relais récepteur URR» :
Type de commande pour les boutons COM3, COM3R (commutateur 3 positions) de l'émetteur
1 = Type : 1/1+2/2 ou pas de COM3/COM3R sur émetteur
2 = Type : 1/OFF/2

Programmation de l'interverrouillage entre les boutons poussoirs (de type BPSV ou BPDV) n°1 / n°2, et n°3 / n°4 :
0 = pas d'interverrouillage
1 = interverrouillage avec désactivation des relais de sortie n°1, n°3)
2 = interverrouillage avec priorité au bouton de gauche (soit bouton n°2, n°4)

Exemple : URR0C40-B - 012

Récepteur URR radio (bandes 433-434MHz), sans option, 6+3 relais (6 relais de fonction + 1 relais «Klaxon» + 2 relais de sécurité), alimentation 12-24VDC, sans interverrouillage, les BPDV si présents sur l'émetteur commandent 3 relais, les COM3 et COM3R si présents sur l'émetteur sont de type 1-OFF-2, livré avec une clé électronique contenant le code d'identité du récepteur et la configuration de l'émetteur associé.

Accessoires pour le récepteur URR :

Référence	Désignation
URWE21-B	Clé électronique programmée (préciser le numéro de la clé) (2)
OWR01	Kit prise BNC pour antenne débrochable/déportée (3)
VUB084	Antenne 1/4 d'onde droite, BNC (4)
VUB086	Antenne 1/2 d'onde droite, BNC (4)
VUB060	Coude BNC 90° pour antenne VUB084 ou rallonge d'antenne (4) (5)
VUB105	Rallonge de 2 m pour antenne BNC + support non isolé (4)
VUB125	Rallonge de 5 m pour antenne BNC + support non isolé (4)
VUB131	Rallonge de 10 m pour antenne BNC + support non isolé (4)
UDWR12	Accessoire de câblage des communs (2)
UWE001	Flèches autocollantes directionnelles 2 sens en couleur
UWE002	Flèches autocollantes directionnelles 4 sens en couleur
UDF1	1 module infrarouge UDF pour l'option "démarrage par validation infrarouge" (câble de 10 m et presse étoupe plastique M16 inclus)
UDWR10	Rallonge câble 10 m + connecteur pour module infrarouge UDF
UDWR38	Kit de fixation du récepteur par plots magnétiques

Distributeur