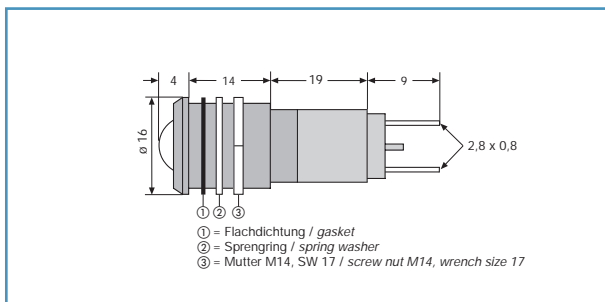


NLD-Signalleuchten

NLD-Signalleuchte zum Frontplatteneinbau, Einbaudurchmesser 14mm, Standardreflektor, mit Vorwiderstand, IP67

NLD-Panel Mount Indicator, Mounting hole 14mm, Standard Bezel, with Resistor, IP67



Alle angegebenen Maße in mm / All dimensions are given in mm
 Maximale Frontplattenstärke: 10mm / Maximum Panel thickness: 10mm

Elektr. und optische Daten sind bei einer Umgebungstemperatur von $T_U = 25^\circ\text{C}$ gemessen
 Electrical and optical data are measured at an ambient temperature of $T_A = 25^\circ\text{C}$

Lagertemperatur / storage temperature $T_{STG} : -25^\circ\text{C} - +80^\circ\text{C}$
 Umgebungstemperatur / ambient temperature $T_A : -20^\circ\text{C} - +60^\circ\text{C}$
 Spannungstoleranz / voltage tolerance $U_{OP} : \pm 10\%$

Bestell-Nr. Part No.	Farbe Colour	Spannung Voltage	Strom Current	Lichtstärke Lumi. Intensity LED	Dominante Wellenlänge Dominant Wavelength
		U_{OP} [V] DC	$I_{OP \text{ typ.}}$ [mA] DC	$I_V \text{ typ.}$ [mcd]	λ_D [nm]
Hochglanzverchromter Metallreflektor / satin chrome bezel					
NLD29210250	rot/red	12	20	160	625
NLD29210251	grün/green	12	20	80	568
NLD29210252	gelb/yellow	12	20	80	588
NLD29210257	blau/blue	12	20	60	466
NLD2921025W	weiß/white	12	20	200	*
NLD29210350	rot/red	24	20	160	625
NLD29210351	grün/green	24	20	80	568
NLD29210352	gelb/yellow	24	20	80	588
NLD29210357	blau/blue	24	20	60	466
NLD2921035W	weiß/white	24	20	200	*
NLD29210450	rot/red	28	20	160	625
NLD29210451	grün/green	28	20	80	568
NLD29210452	gelb/yellow	28	20	80	588
NLD29210457	blau/blue	28	20	60	466
NLD2921045W	weiß/white	28	20	200	*
Schwarzverchromter Metallreflektor / black chrome bezel					
NLD29211250	rot/red	12	20	160	625
NLD29211251	grün/green	12	20	80	568
NLD29211252	gelb/yellow	12	20	80	588
NLD29211257	blau/blue	12	20	60	466
NLD2921125W	weiß/white	12	20	200	*
NLD29211350	rot/red	24	20	160	625
NLD29211351	grün/green	24	20	80	568
NLD29211352	gelb/yellow	24	20	80	588
NLD29211357	blau/blue	24	20	60	466
NLD2921135W	weiß/white	24	20	200	*
NLD29211450	rot/red	28	20	160	625
NLD29211451	grün/green	28	20	80	568
NLD29211452	gelb/yellow	28	20	80	588
NLD29211457	blau/blue	28	20	60	466
NLD2921145W	weiß/white	28	20	200	*

*Farbkoordinaten / chromaticity coordinates $X = 0,31$ $Y = 0,31$

Schutzart: IP67 nach DIN EN 60529. Frontseitig zwischen LED und Reflektor, sowie zwischen Reflektor und Frontplatte bei Verwendung des mitgelieferten Dichtringes.

Degree of protection: IP67 in accordance to DIN EN 60529. Gap between LED and bezel and gap between bezel and frontplate sealed to IP67 when using the supplied gasket.

Einbaudurchmesser $14 + 0,2\text{mm}$ / mounting hole $14 + 0,2\text{mm}$

Anschluss: mittels integrierter Flachstecker $2,8 \times 0,8\text{mm}$. Der Anschluss kann auch durch Löten erfolgen.

Connection is by faston/solder tab terminals $2.8 \times 0.8\text{mm}$.

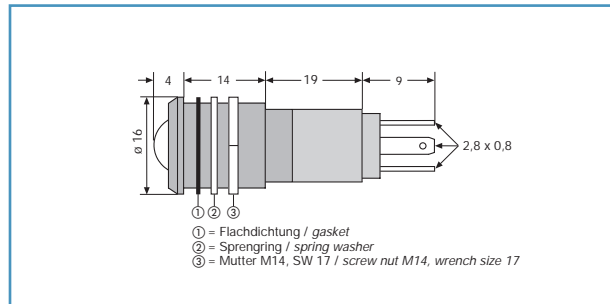
Bedingt durch die Fertigungstoleranzen der Leuchtdioden kann es zu geringfügigen Schwankungen der Farbe (Farbtemperatur) kommen. Es kann deshalb nicht ausgeschlossen werden, dass die Farben der Leuchtdioden eines Fertigungsloses unterschiedlich wahrgenommen werden.

Due to production tolerances, colour temperature variations may be detected within individual consignments.

NLD-Signalleuchten

NLD-TRIO-Signalleuchte zum Frontplatteneinbau, Einbaudurchmesser 14mm, Standardreflektor, mit Vorwiderstand, IP67

NLD-Tri-colour Panel Mount Indicator, Mounting hole 14mm, Standard Bezel, with Resistor, IP67



Alle angegebenen Maße in mm / All dimensions are given in mm

Maximale Frontplattenstärke: 10mm / Maximum Panel thickness: 10mm

Elektr. und optische Daten sind bei einer Umgebungstemperatur von $T_U = 25^\circ\text{C}$ gemessen
 Electrical and optical data are measured at an ambient temperature of $T_A = 25^\circ\text{C}$

Lagertemperatur / storage temperature

$T_{STG} : -25^\circ\text{C} - +80^\circ\text{C}$

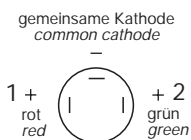
Umgebungstemperatur / ambient temperature

$T_A : -20^\circ\text{C} - +60^\circ\text{C}$

Spannungstoleranz / voltage tolerance

$U_{OP} : \pm 10\%$

Bestell-Nr. Part No.	Farbe Colour			Spannung Voltage U_{OP} [V] DC	Strom Current $I_{OP \text{ typ.}}$ [mA] DC Farbe Colour			Lichtstärke Lumi. Intensity LED $I_V \text{ typ.}$ [mcd] Farbe Colour			Dominante Wellenlänge Dominant Wavelength λ_D [nm] Farbe Colour	
	1	2	3		1	2	3	1	2	3	1	2
Hochglanzverchromter Metallreflektor / satin chrome bezel												
NLD29240254	rot red	grün green	gelb yellow	12	20	20	40	90	60	150	625	568
NLD29240354	rot red	grün green	gelb yellow	24	20	20	40	90	60	150	625	568
NLD29240454	rot red	grün green	gelb yellow	28	20	20	40	90	60	150	625	568
Schwarzverchromter Metallreflektor / black chrome bezel												
NLD29241254	rot red	grün green	gelb yellow	12	20	20	40	90	60	150	625	568
NLD29241354	rot red	grün green	gelb yellow	24	20	20	40	90	60	150	625	568
NLD29241454	rot red	grün green	gelb yellow	28	20	20	40	90	60	150	625	568



Schaltungsmöglichkeiten: rot, grün oder gelb.
 Beide Dioden ergeben gelb als Farbmischung.
 Operation mode: red, green or yellow.
 Both diodes produce yellow as a mixed colour.

Schutzart: IP67 nach DIN EN 60529. Frontseitig zwischen LED und Reflektor, sowie zwischen Reflektor und Frontplatte bei Verwendung des mitgelieferten Dichtringes.

Degree of protection: IP67 in accordance to DIN EN 60529. Gap between LED and bezel and gap between bezel and frontplate sealed to IP67 when using the supplied gasket.

Einbaudurchmesser 14 + 0,2mm / mounting hole 14 + 0.2mm

Anschluss: mittels integrierter Flachstecker 2,8 x 0,8mm. Der Anschluss kann auch durch Lötten erfolgen.

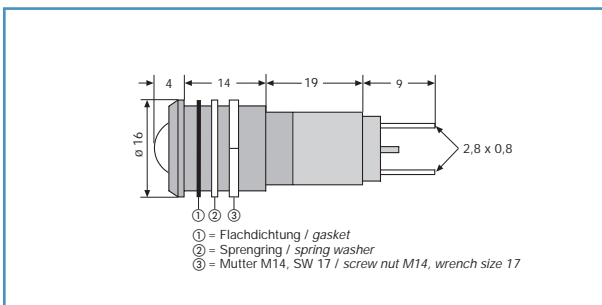
Connection is by faston/solder tab terminals 2.8 x 0.8mm.

Bedingt durch die Fertigungstoleranzen der Leuchtdioden kann es zu geringfügigen Schwankungen der Farbe (Farbtemperatur) kommen. Es kann deshalb nicht ausgeschlossen werden, dass die Farben der Leuchtdioden eines Fertigungsloses unterschiedlich wahrgenommen werden.

Due to production tolerances, colour temperature variations may be detected within individual consignments.

NLD-Signalleuchten

NLD-Signalleuchte zum Frontplatteneinbau, Einbaudurchmesser 14mm, Standardreflektor, mit Vorwiderstand, IP67, blinkend
NLD-Panel Mount Indicator, Mounting hole 14mm, Standard Bezel, with Resistor, IP67, flashing



Alle angegebenen Maße in mm / All dimensions are given in mm
 Maximale Frontplattenstärke: 10mm / Maximum Panel thickness: 10mm

Elektr. und optische Daten sind bei einer Umgebungstemperatur von $T_U = 25^\circ\text{C}$ gemessen
 Electrical and optical data are measured at an ambient temperature of $T_A = 25^\circ\text{C}$

Lagertemperatur / storage temperature $T_{STG} : -25^\circ\text{C} - +80^\circ\text{C}$
 Umgebungstemperatur / ambient temperature $T_A : -20^\circ\text{C} - +60^\circ\text{C}$
 Spannungstoleranz / voltage tolerance $U_{OP} : \pm 10\%$

Bestell-Nr. Part No.	Farbe Colour	Spannung Voltage	Strom Current	Lichtstärke Lumi. Intensity LED	Dominante Wellenlänge Dominant Wavelength
		U_{OP} [V] DC	$I_{OP\ typ.}$ [mA] DC	$I_V\ typ.$ [mcd]	λ_D [nm]
Hochglanzverchromter Metallreflektor / satin chrome bezel					
NLD29220250	rot/red	3,5–13	38–56	110	625
NLD29220251	grün/green	3,5–13	38–56	80	568
NLD29220252	gelb/yellow	3,5–13	38–56	80	588
NLD29220350	rot/red	24	38–56	110	625
NLD29220351	grün/green	24	38–56	80	568
NLD29220352	gelb/yellow	24	38–56	80	588
Schwarzverchromter Metallreflektor / black chrome bezel					
NLD29221250	rot/red	3,5–13	38–56	110	625
NLD29221251	grün/green	3,5–13	38–56	80	568
NLD29221252	gelb/yellow	3,5–13	38–56	80	588
NLD29221350	rot/red	24	38–56	110	625
NLD29221351	grün/green	24	38–56	80	568
NLD29221352	gelb/yellow	24	38–56	80	588

Die Blinkfrequenz variiert je nach Spannung zwischen 3,0 und 1,5 Hz
 The flashing frequency depends on the voltage and varies between 3.0 and 1.5 Hz

Schutzart: IP67 nach DIN EN 60529. Frontseitig zwischen LED und Reflektor, sowie zwischen Reflektor und Frontplatte bei Verwendung des mitgelieferten Dichtringes.

Degree of protection: IP67 in accordance with DIN EN 60529.
 Gap between LED and bezel and gap between bezel and frontplate sealed to IP67 when using the supplied gasket.

Einbaudurchmesser 14 + 0,2mm / mounting hole 14 + 0.2mm

Anschluss: mittels integrierter Flachstecker 2,8 x 0,8mm. Der Anschluss kann auch durch Löten erfolgen.

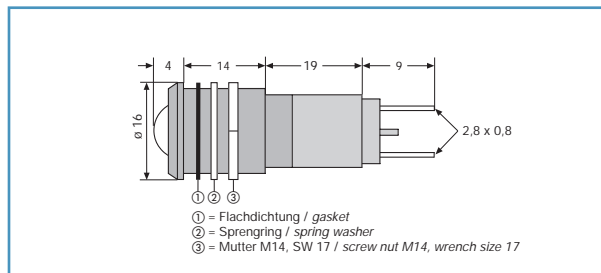
Connection is by faston/solder tab terminals 2.8 x 0.8mm.

Bedingt durch die Fertigungstoleranzen der Leuchtdioden kann es zu geringfügigen Schwankungen der Farbe (Farbtemperatur) kommen. Es kann deshalb nicht ausgeschlossen werden, dass die Farben der Leuchtdioden eines Fertigungsloses unterschiedlich wahrgenommen werden.

Due to production tolerances, colour temperature variations may be detected within individual consignments.

NLD-Signalleuchten

NLD-Signalleuchte zum Frontplatteneinbau, Einbaudurchmesser 14mm, Standardreflektor, mit Vorwiderstand und Einweggleichrichter, IP67, mit weiß-diffuser Linse
NLD-Panel Mount Indicator, Mounting hole 14mm, Standard Bezel, with Resistor and half wave rectifier, IP67, with white diffused lens



Alle angegebenen Maße in mm / All dimensions are given in mm
 Maximale Frontplattenstärke: 10mm / Maximum Panel thickness: 10mm

Elektr. und optische Daten sind bei einer Umgebungstemperatur von $T_U = 25^\circ\text{C}$ gemessen
 Electrical and optical data are measured at an ambient temperature of $T_A = 25^\circ\text{C}$

Lagertemperatur / storage temperature $T_{STG} : -25^\circ\text{C} - +80^\circ\text{C}$
 Umgebungstemperatur / ambient temperature $T_A : -20^\circ\text{C} - +60^\circ\text{C}$
 Spannungstoleranz / voltage tolerance $U_{OP} : \pm 10\%$

Bestell-Nr. Part No.	Farbe Colour	Spannung Voltage	Strom Current	Lichtstärke Lumi. Intensity LED	Dominante Wellenlänge Dominant Wavelength
		U_{OP} [V] AC/DC	$I_{OP \text{ typ.}}$ [mA] AC/DC	$I_V \text{ typ.}$ [mcd]	λ_D [nm]
Hochglanzverchromter Metallreflektor / satin chrome bezel					
NLD292B0250	rot/red	12	9/17	70	625
NLD292B0251	grün/green	12	9/17	50	568
NLD292B0252	gelb/yellow	12	9/17	50	588
NLD292B0350	rot/red	24	9/17	70	625
NLD292B0351	grün/green	24	9/17	50	568
NLD292B0352	gelb/yellow	24	9/17	50	588
NLD292B0450	rot/red	28	9/17	70	625
NLD292B0451	grün/green	28	9/17	50	568
NLD292B0452	gelb/yellow	28	9/17	50	588
Schwarzverchromter Metallreflektor / black chrome bezel					
NLD292B1250	rot/red	12	9/17	70	625
NLD292B1251	grün/green	12	9/17	50	568
NLD292B1252	gelb/yellow	12	9/17	50	588
NLD292B1350	rot/red	24	9/17	70	625
NLD292B1351	grün/green	24	9/17	50	568
NLD292B1352	gelb/yellow	24	9/17	50	588
NLD292B1450	rot/red	28	9/17	70	625
NLD292B1451	grün/green	28	9/17	50	568
NLD292B1452	gelb/yellow	28	9/17	50	588

Diese NLD-Signalleuchten sind mit einer Schutzdiode in Reihe zum Widerstand und der LED gefertigt. Durch die weiß-diffusen Linsen entsteht ein guter Kontrast zwischen Ein- und Aus-Zustand. Für den Einsatz an Gleich- und Wechselspannung geeignet. Der typische Helligkeitsrückgang bei Wechselspannung gegenüber dem Betrieb an Gleichspannung liegt bei ca. 25%.

These NLD-Indicators are built with a protection diode in series with the resistor and the LED. Depending on the white-diffused lenses there is a high contrast between on-off. They can be used on DC voltage and AC voltage. The typical light reduction on AC voltage operation against DC voltage operation is around 25%.

Schutzart: IP67 nach DIN EN 60529. Frontseitig zwischen LED und Reflektor, sowie zwischen Reflektor und Frontplatte bei Verwendung des mitgelieferten Dichtringes.

Degree of protection: IP67 in accordance to DIN EN 60529. Gap between LED and bezel and gap between bezel and frontplate sealed to IP67 when using the supplied gasket.

Einbaudurchmesser 14 + 0,2mm
 mounting hole 14 + 0.2mm

Anschluss: mittels integrierter Flachstecker 2,8 x 0,8mm. Der Anschluss kann auch durch Löten erfolgen.

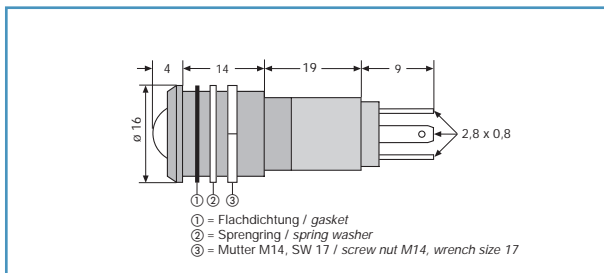
Connection is by faston/solder tab terminals 2.8 x 0.8mm.

Bedingt durch die Fertigungstoleranzen der Leuchtdioden kann es zu geringfügigen Schwankungen der Farbe (Farbtemperatur) kommen. Es kann deshalb nicht ausgeschlossen werden, dass die Farben der Leuchtdioden eines Fertigungsloses unterschiedlich wahrgenommen werden.

Due to production tolerances, colour temperature variations may be detected within individual consignments.

NLD-Signalleuchten

NLD-Signalleuchte zum Frontplatteneinbau, Einbaudurchmesser 14mm, Standardreflektor, mit Vorwiderstand und Lampentestanschluss, IP67
NLD-Panel Mount Indicator, Mounting hole 14mm, Standard Bezel, with Resistor and lamp test facility, IP67

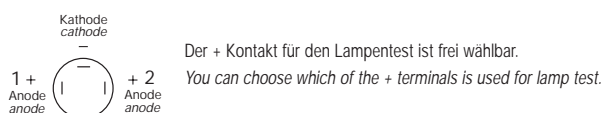


Alle angegebenen Maße in mm / All dimensions are given in mm
 Maximale Frontplattenstärke: 10mm / Maximum Panel thickness: 10mm

Elektr. und optische Daten sind bei einer Umgebungstemperatur von $T_U = 25^\circ\text{C}$ gemessen
 Electrical and optical data are measured at an ambient temperature of $T_A = 25^\circ\text{C}$

Lagertemperatur / storage temperature $T_{STG} : -25^\circ\text{C} - +80^\circ\text{C}$
 Umgebungstemperatur / ambient temperature $T_A : -20^\circ\text{C} - +60^\circ\text{C}$
 Spannungstoleranz / voltage tolerance $U_{OP} : \pm 10\%$

Bestell-Nr. Part No.	Farbe Colour	Spannung Voltage	Strom Current	Lichtstärke Lumi. Intensity LED		Dominante Wellenlänge Dominant Wavelength
				U_{OP} [V] AC/DC	$I_{OP \text{ typ.}}$ [mA] AC/DC	
Hochglanzverchromter Metallreflektor / satin chrome bezel						
NLD29270250	rot/red	12	9/17		130	630
NLD29270251	grün/green	12	9/17		70	525
NLD29270252	gelb/yellow	12	9/17		70	589
NLD29270257	blau/blue	12	9/17		60	470
NLD2927025W	weiß/white	12	9/17		170	*
NLD29270350	rot/red	24	9/17		130	630
NLD29270351	grün/green	24	9/17		70	525
NLD29270352	gelb/yellow	24	9/17		70	589
NLD29270357	blau/blue	24	9/17		60	470
NLD2927035W	weiß/white	24	9/17		170	*
NLD29270450	rot/red	28	9/17		130	630
NLD29270451	grün/green	28	9/17		70	525
NLD29270452	gelb/yellow	28	9/17		70	589
NLD29270457	blau/blue	28	9/17		60	470
NLD2927045W	weiß/white	28	9/17		170	*
Schwarzverchromter Metallreflektor / black chrome bezel						
NLD29271250	rot/red	12	9/17		130	630
NLD29271251	grün/green	12	9/17		70	525
NLD29271252	gelb/yellow	12	9/17		70	589
NLD29271257	blau/blue	12	9/17		60	470
NLD2927125W	weiß/white	12	9/17		170	*
NLD29271350	rot/red	24	9/17		130	630
NLD29271351	grün/green	24	9/17		70	525
NLD29271352	gelb/yellow	24	9/17		70	589
NLD29271357	blau/blue	24	9/17		60	470
NLD2927135W	weiß/white	24	9/17		170	*
NLD29271450	rot/red	28	9/17		130	630
NLD29271451	grün/green	28	9/17		70	525
NLD29271452	gelb/yellow	28	9/17		70	589
NLD29271457	blau/blue	28	9/17		60	470
NLD2927145W	weiß/white	28	9/17		170	*

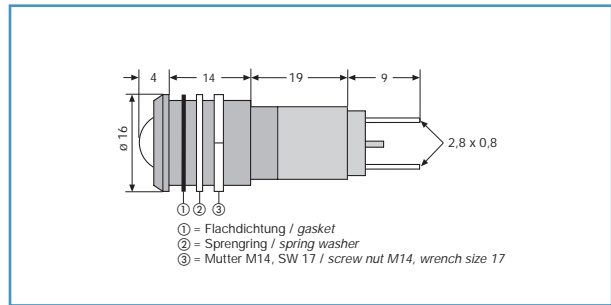


* Farbkoordinaten / chromaticity coordinates $X = 0,31$ $Y = 0,32$
 ** Lichtstärkedaten der verwendeten Leuchtdioden bei:
 Luminous intensity data of the used LEDs at: $I_{OP \text{ typ. DC}}$
 Diese NLD-Signalleuchten mit integriertem Lampentestanschluss können bei Gleich- und Wechselspannung eingesetzt werden. Der typische Helligkeitsrückgang bei Wechselspannung gegenüber dem Betrieb an Gleichspannung liegt bei ca. 25%
 These NLD-Indicators with integrated lamp test facility can be used on DC voltage and AC voltage. The typical light reduction on AC voltage operation against DC voltage operation is around 25%.

Schutzart: IP67 nach DIN EN 60529. Frontseitig zwischen LED und Reflektor, sowie zwischen Reflektor und Frontplatte bei Verwendung des mitgelieferten Dichtringes.
 Degree of protection: IP67 in accordance to DIN EN 60529. Gap between LED and bezel and gap between bezel and frontplate sealed to IP67 when using the supplied gasket.
 Einbaudurchmesser 14 + 0,2mm / mounting hole 14 + 0.2mm
 Anschluss: mittels integrierter Flachstecker 2,8 x 0,8mm. Der Anschluss kann auch durch Löten erfolgen.
 Connection is by faston/solder tab terminals 2.8 x 0.8mm.
 Bedingt durch die Fertigungstoleranzen der Leuchtdioden kann es zu geringfügigen Schwankungen der Farbe (Farbtemperatur) kommen. Es kann deshalb nicht ausgeschlossen werden, dass die Farben der Leuchtdioden eines Fertigungsloses unterschiedlich wahrgenommen werden.
 Due to production tolerances, colour temperature variations may be detected within individual consignments.

NLD-Signalleuchten

NLD-Signalleuchte zum Frontplatteneinbau, Tageslicht-tauglich, Einbaudurchmesser 14mm, Standardreflektor, mit Vorwiderstand und Einweggleichrichter, IP67
NLD-Panel Mount Indicator, Sunlight visibility, Mounting hole 14mm, Standard Bezel, with Resistor and half wave rectifier, IP67



Alle angegebenen Maße in mm / All dimensions are given in mm
 Maximale Frontplattenstärke: 10mm / Maximum Panel thickness: 10mm

Elektr. und optische Daten sind bei einer Umgebungstemperatur von $T_U = 25^\circ\text{C}$ gemessen.
 Electrical and optical data are measured at an ambient temperature of $T_A = 25^\circ\text{C}$.

Lagertemperatur / storage temperature $T_{STG} : -25^\circ\text{C} - +80^\circ\text{C}$
 Umgebungstemperatur / ambient temperature $T_A : -20^\circ\text{C} - +60^\circ\text{C}$
 Spannungstoleranz / voltage tolerance $U_{OP} : \pm 10\%$

Bestell-Nr. Part No.	Farbe Colour	Spannung Voltage	Strom Current	Lichtstärke Lumi. Intensity LED	Dominante Wellenlänge Dominant Wavelength λ_D [nm]
		U_{OP} [V] AC/DC	$I_{OP, typ.}$ [mA] AC/DC	** I_V typ. [mcd]	
Hochglanzverchromter Metallreflektor / satin chrome bezel					
NLD292A0250	rot/red	12	9/17	1000	630
NLD292A0251	grün/green	12	9/17	1400	525
NLD292A0252	gelb/yellow	12	9/17	1300	589
NLD292A0257	blau/blue	12	9/17	800	465
NLD292A025W	weiß/white	12	9/17	2100	*
NLD292A0350	rot/red	24	9/17	1000	630
NLD292A0351	grün/green	24	9/17	1400	525
NLD292A0352	gelb/yellow	24	9/17	1300	589
NLD292A0357	blau/blue	24	9/17	800	465
NLD292A035W	weiß/white	24	9/17	2100	*
NLD292A0450	rot/red	28	9/17	1000	630
NLD292A0451	grün/green	28	9/17	1400	525
NLD292A0452	gelb/yellow	28	9/17	1300	589
NLD292A0457	blau/blue	28	9/17	800	465
NLD292A045W	weiß/white	28	9/17	2100	*
Schwarzverchromter Metallreflektor / black chrome bezel					
NLD292A1250	rot/red	12	9/17	1000	630
NLD292A1251	grün/green	12	9/17	1400	525
NLD292A1252	gelb/yellow	12	9/17	1300	589
NLD292A1257	blau/blue	12	9/17	800	465
NLD292A125W	weiß/white	12	9/17	2100	*
NLD292A1350	rot/red	24	9/17	1000	630
NLD292A1351	grün/green	24	9/17	1400	525
NLD292A1352	gelb/yellow	24	9/17	1300	589
NLD292A1357	blau/blue	24	9/17	800	465
NLD292A135W	weiß/white	24	9/17	2100	*
NLD292A1450	rot/red	28	9/17	1000	630
NLD292A1451	grün/green	28	9/17	1400	525
NLD292A1452	gelb/yellow	28	9/17	1300	589
NLD292A1457	blau/blue	28	9/17	800	465
NLD292A145W	weiß/white	28	9/17	2100	*

*Farbkoordinaten / chromaticity coordinates $X = 0,31$ $Y = 0,31$

**Lichtstärkedaten der verwendeten Leuchtdioden bei:

Luminous intensity data of the used LEDs at: $I_{OP, typ. DC}$

Diese NLD-Signalleuchten sind mit einer Schutzdiode in Reihe zum Widerstand und der LED gefertigt. Sie können bei Gleich- und Wechselspannung eingesetzt werden. Der typische Helligkeitsrückgang bei Wechselspannung gegenüber dem Betrieb an Gleichspannung liegt bei ca. 25%.

These NLD-Indicators are built with a protection diode in series with the resistor and the LED. They can be used on DC voltage and AC voltage. The typical light reduction on AC voltage operation against DC voltage operation is around 25%.

Schutzart: IP67 nach DIN EN 60529. Frontseitig zwischen LED und Reflektor, sowie zwischen Reflektor und Frontplatte bei Verwendung des mitgelieferten Dichtrings.

Degree of protection: IP67 in accordance to DIN EN 60529. Gap between LED and bezel and gap between bezel and frontplate sealed to IP67 when using the supplied gasket
 Einbaudurchmesser 14 + 0,2mm / mounting hole 14 + 0.2mm

Anschluss: mittels integrierter Flachstecker 2,8 x 0,8mm. Der Anschluss kann auch durch Löten erfolgen.

Connection is by faston/solder tab terminals 2.8 x 0.8mm.

Bedingt durch die Fertigungstoleranzen der Leuchtdioden kann es zu geringfügigen Schwankungen der Farbe (Farbtemperatur) kommen. Es kann deshalb nicht ausgeschlossen werden, dass die Farben der Leuchtdioden eines Fertigungsloses unterschiedlich wahrgenommen werden.

Due to production tolerances, colour temperature variations may be detected within individual consignments.