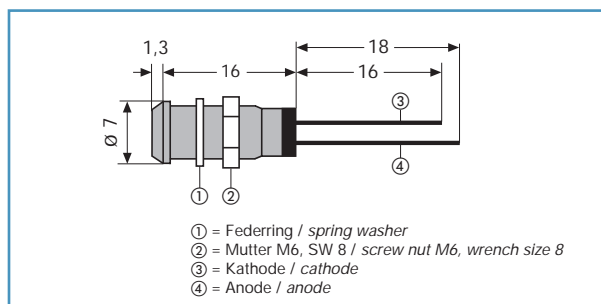


NLD-Signalleuchten

NLD-Signalleuchte zum Frontplatteneinbau, Einbaudurchmesser 6mm, superflacher Reflektor, ohne Vorwiderstand, IP40
NLD-Panel Mount Indicator, Mounting hole 6mm, superflat Bezel, without Resistor, IP40



Alle angegebenen Maße in mm / All dimensions are given in mm
 Maximale Frontplattenstärke: 7mm / Maximum Panel thickness: 7mm

Elektr. und optische Daten sind bei einer Umgebungstemperatur von $T_U = 25^\circ\text{C}$ gemessen
 Electrical and optical data are measured at an ambient temperature of $T_A = 25^\circ\text{C}$

Lagertemperatur / storage temperature $T_{STG} : -25^\circ\text{C} - +80^\circ\text{C}$
 Umgebungstemperatur / ambient temperature $T_A : -20^\circ\text{C} - +60^\circ\text{C}$
 Spannungstoleranz / voltage tolerance $U_{OP} : \pm 10\%$

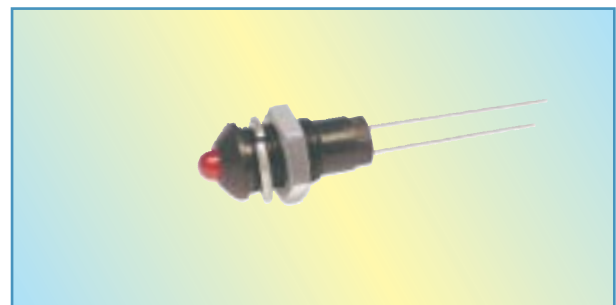
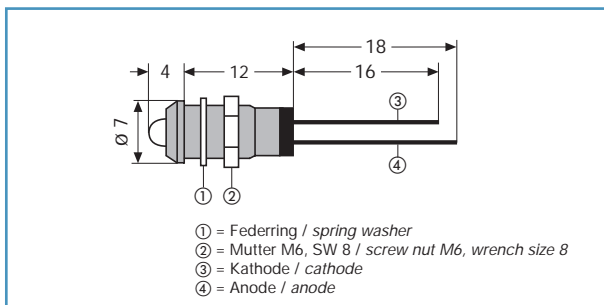
Bestell-Nr. Part No.	Farbe Colour	Spannung Voltage	Strom Current	Lichtstärke Lumi. Intensity LED	Dominante Wellenlänge Dominant Wavelength λ_D [nm]
		U_{OP} [V] DC	$I_{OP \text{ typ.}}$ [mA] DC	$I_V \text{ typ.}$ [mcd]	
Hochglanzverchromter Metallreflektor / satin chrome bezel					
NLD29000001	grün/green	2,2	-	10	568
NLD29000002	gelb/yellow	2,1	-	10	588
NLD29000003	rot/red	2	-	15	625
Schwarzverchromter Metallreflektor / black chrome bezel					
NLD29001001	grün/green	2,2	-	10	568
NLD29001002	gelb/yellow	2,1	-	10	588
NLD29001003	rot/red	2	-	15	625

Einbaudurchmesser $6 + 0,2\text{mm}$ / mounting hole $6 + 0.2\text{mm}$

Bedingt durch die Fertigungstoleranzen der Leuchtdioden kann es zu geringfügigen Schwankungen der Farbe (Farbtemperatur) kommen. Es kann deshalb nicht ausgeschlossen werden, dass die Farben der Leuchtdioden eines Fertigungsloses unterschiedlich wahrgenommen werden.
 Due to production tolerances, colour temperature variations may be detected within individual consignments.

NLD-Signalleuchten

NLD-Signalleuchte zum Frontplatteneinbau, Einbaudurchmesser 6mm, Außenreflektor, ohne Vorwiderstand, IP40
NLD-Panel Mount Indicator, Mounting hole 6mm, Prominent Bezel, without Resistor, IP40



Alle angegebenen Maße in mm / All dimensions are given in mm
 Maximale Frontplattenstärke: 7mm / Maximum Panel thickness: 7mm

Elektr. und optische Daten sind bei einer Umgebungstemperatur von $T_U = 25^\circ\text{C}$ gemessen
 Electrical and optical data are measured at an ambient temperature of $T_A = 25^\circ\text{C}$

Lagertemperatur / storage temperature $T_{STG} : -25^\circ\text{C} - +80^\circ\text{C}$
 Umgebungstemperatur / ambient temperature $T_A : -20^\circ\text{C} - +60^\circ\text{C}$
 Spannungstoleranz / voltage tolerance $U_{OP} : \pm 10\%$

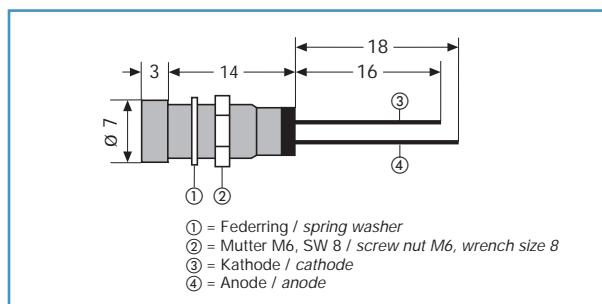
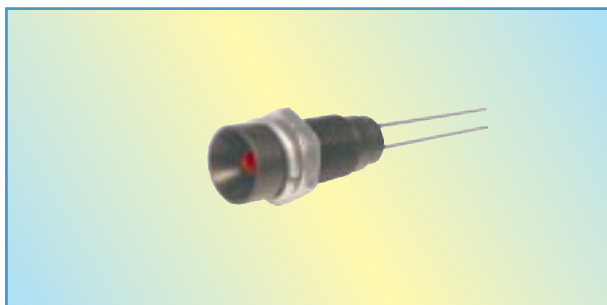
Bestell-Nr. Part No.	Farbe Colour	Spannung Voltage	Strom Current	Lichtstärke Lumi. Intensity LED	Dominante Wellenlänge Dominant Wavelength
		U_{OP} [V] DC	$I_{OP\ typ.}$ [mA] DC	$I_V\ typ.$ [mcd]	λ_D [nm]
Hochglanzverchromter Metallreflektor / satin chrome bezel					
NLD29020001	grün/green	2,2	-	30	568
NLD29020002	gelb/yellow	2,1	-	30	588
NLD29020003	rot/red	2	-	30	625
NLD29020001	blau/blue	3,8	-	60	430
NLD29020002	weiß/white	3,6	-	450	*
Schwarzverchromter Metallreflektor / black chrome bezel					
NLD29021001	grün/green	2,2	-	30	568
NLD29021002	gelb/yellow	2,1	-	30	588
NLD29021003	rot/red	2	-	30	625
NLD29021001	blau/blue	3,8	-	60	430
NLD29021002	weiß/white	3,6	-	450	*

*Farbkoordinaten / chromaticity coordinates $X = 0,31$ $Y = 0,32$
 Einbaudurchmesser $6 + 0,2\text{mm}$ / mounting hole $6 + 0.2\text{mm}$

Bedingt durch die Fertigungstoleranzen der Leuchtdioden kann es zu geringfügigen Schwankungen der Farbe (Farbtemperatur) kommen. Es kann deshalb nicht ausgeschlossen werden, dass die Farben der Leuchtdioden eines Fertigungsloses unterschiedlich wahrgenommen werden.
 Due to production tolerances, colour temperature variations may be detected within individual consignments.

NLD-Signalleuchten

NLD-Signalleuchte zum Frontplatteneinbau, Einbaudurchmesser 6mm, Innenreflektor, ohne Vorwiderstand, IP40
NLD-Panel Mount Indicator, Mounting hole 6mm, Recessed Bezel, without Resistor, IP40



Alle angegebenen Maße in mm / All dimensions are given in mm
 Maximale Frontplattenstärke: 7mm / Maximum Panel thickness: 7mm

Elektr. und optische Daten sind bei einer Umgebungstemperatur von $T_U = 25^\circ\text{C}$ gemessen
 Electrical and optical data are measured at an ambient temperature of $T_A = 25^\circ\text{C}$

Lagertemperatur / storage temperature $T_{\text{STG}} : -25^\circ\text{C} - +80^\circ\text{C}$
 Umgebungstemperatur / ambient temperature $T_A : -20^\circ\text{C} - +60^\circ\text{C}$
 Spannungstoleranz / voltage tolerance $U_{\text{OP}} : \pm 10\%$

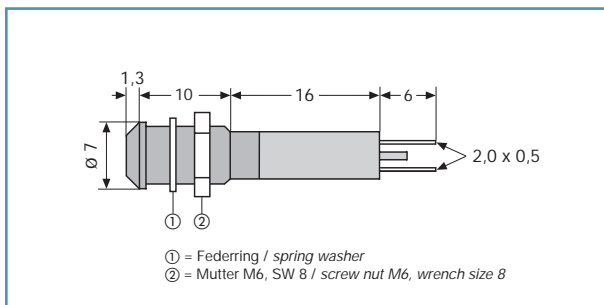
Bestell-Nr. Part No.	Farbe Colour	Spannung Voltage		Strom Current		Lichtstärke Lumi. Intensity LED		Dominante Wellenlänge Dominant Wavelength λ_D [nm]
		U_{OP} [V] DC		$I_{\text{OP typ.}}$ [mA] DC		I_V typ. [mcd]		
Hochglanzverchromter Metallreflektor / satin chrome bezel								
NLD29030001	grün/green	2,2		-		30		568
NLD29030002	gelb/yellow	2,1		-		30		588
NLD29030003	rot/red	2		-		30		625
NLD29030007	blau/blue	3,8		-		60		430
NLD2903000W	weiß/white	3,6		-		450		*
Schwarzverchromter Metallreflektor / black chrome bezel								
NLD29031001	grün/green	2,2		-		30		568
NLD29031002	gelb/yellow	2,1		-		30		588
NLD29031003	rot/red	2		-		30		625
NLD29031007	blau/blue	3,8		-		60		430
NLD2903100W	weiß/white	3,6		-		450		*

*Farbkoordinaten / chromaticity coordinates $X = 0,31$ $Y = 0,32$
 Einbaudurchmesser $6 + 0,2\text{mm}$ / mounting hole $6 + 0.2\text{mm}$

Bedingt durch die Fertigungstoleranzen der Leuchtdioden kann es zu geringfügigen Schwankungen der Farbe (Farbtemperatur) kommen. Es kann deshalb nicht ausgeschlossen werden, dass die Farben der Leuchtdioden eines Fertigungsloses unterschiedlich wahrgenommen werden.
 Due to production tolerances, colour temperature variations may be detected within individual consignments.

NLD-Signalleuchten

NLD-Signalleuchte zum Frontplatteneinbau, Einbaudurchmesser 6mm, superflacher Reflektor, mit Vorwiderstand, IP40
NLD-Panel Mount Indicator, Mounting hole 6mm, superflat Bezel, with Resistor, IP40



Alle angegebenen Maße in mm / All dimensions are given in mm
 Maximale Frontplattenstärke: 7mm / Maximum Panel thickness: 7mm

Elektr. und optische Daten sind bei einer Umgebungstemperatur von $T_U = 25^\circ\text{C}$ gemessen
 Electrical and optical data are measured at an ambient temperature of $T_A = 25^\circ\text{C}$

Lagertemperatur / storage temperature $T_{\text{STG}} : -25^\circ\text{C} - +80^\circ\text{C}$
 Umgebungstemperatur / ambient temperature $T_A : -20^\circ\text{C} - +60^\circ\text{C}$
 Spannungstoleranz / voltage tolerance $U_{\text{OP}} : \pm 10\%$

Bestell-Nr. Part No.	Farbe Colour	Spannung Voltage	Strom Current	Lichtstärke Lumi. Intensity LED	Dominante Wellenlänge Dominant Wavelength
		U_{OP} [V] DC	$I_{\text{OP typ.}}$ [mA] DC	I_v typ. [mcd]	λ_D [nm]
Hochglanzverchromter Metallreflektor / satin chrome bezel					
NLD29000251	grün/green	12	20	10	568
NLD29000252	gelb/yellow	12	20	10	588
NLD29000253	rot/red	12	20	15	625
NLD29000351	grün/green	24	15	8	568
NLD29000352	gelb/yellow	24	15	8	588
NLD29000353	rot/red	24	15	10	625
NLD29000451	grün/green	28	15	8	568
NLD29000452	gelb/yellow	28	15	8	588
NLD29000453	rot/red	28	15	10	625
Schwarzverchromter Metallreflektor / black chrome bezel					
NLD29001251	grün/green	12	20	10	568
NLD29001252	gelb/yellow	12	20	10	588
NLD29001253	rot/red	12	20	15	625
NLD29001351	grün/green	24	15	8	568
NLD29001352	gelb/yellow	24	15	8	588
NLD29001353	rot/red	24	15	10	625
NLD29001451	grün/green	28	15	8	568
NLD29001452	gelb/yellow	28	15	8	588
NLD29001453	rot/red	28	15	10	625

Einbaudurchmesser $6 + 0,2\text{mm}$ / mounting hole $6 + 0.2\text{mm}$
 Anschluss:
 mittels integrierter Flachstecker $2,0 \times 0,5\text{mm}$
 Connection is by faston terminals $2.0 \times 0.5\text{mm}$

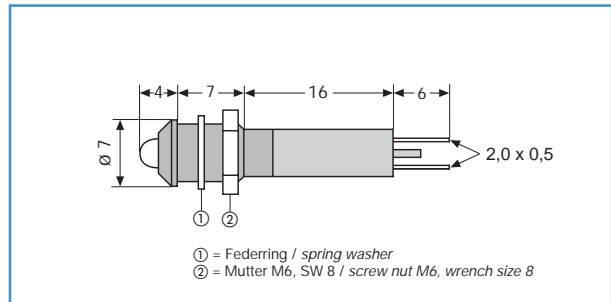
Bedingt durch die Fertigungstoleranzen der Leuchtdioden kann es zu geringfügigen Schwankungen der Farbe (Farbtemperatur) kommen. Es kann deshalb nicht ausgeschlossen werden, dass die Farben der Leuchtdioden eines Fertigungsloses unterschiedlich wahrgenommen werden.

Due to production tolerances, colour temperature variations may be detected within individual consignments.

NLD-Signalleuchten

NLD-Signalleuchte zum Frontplatteneinbau, Einbaudurchmesser 6mm, Außenreflektor, mit Vorwiderstand, IP40

NLD-Panel Mount Indicator, Mounting hole 6mm, Prominent Bezel, with Resistor, IP40



Alle angegebenen Maße in mm / All dimensions are given in mm

Maximale Frontplattenstärke: 4,5mm / Maximum Panel thickness: 4,5mm

Elektr. und optische Daten sind bei einer Umgebungstemperatur von $T_U = 25^\circ\text{C}$ gemessen
Electrical and optical data are measured at an ambient temperature of $T_A = 25^\circ\text{C}$

Lagertemperatur / storage temperature

$T_{STG} : -25^\circ\text{C} - +80^\circ\text{C}$

Umgebungstemperatur / ambient temperature

$T_A : -20^\circ\text{C} - +60^\circ\text{C}$

Spannungstoleranz / voltage tolerance

$U_{OP} : \pm 10\%$

Bestell-Nr. Part No.	Farbe Colour	Spannung Voltage	Strom Current	Lichtstärke Lumi. Intensity LED	Dominante Wellenlänge Dominant Wavelength
		U_{OP} [V] DC	I_{OP} typ. [mA] DC	I_V typ. [mcd]	λ_D [nm]
Hochglanzverchromter Metallreflektor / satin chrome bezel					
NLD29020251	grün/green	12	20	30	568
NLD29020252	gelb/yellow	12	20	30	588
NLD29020253	rot/red	12	20	30	625
NLD29020257	blau/blue	12	18	60	430
NLD2902025W	weiß/white	12	18	450	*
NLD29020351	grün/green	24	15	20	568
NLD29020352	gelb/yellow	24	15	20	588
NLD29020353	rot/red	24	15	20	625
NLD29020357	blau/blue	24	15	50	430
NLD2902035W	weiß/white	24	15	410	*
NLD29020451	grün/green	28	15	20	568
NLD29020452	gelb/yellow	28	15	20	588
NLD29020453	rot/red	28	15	20	625
NLD29020457	blau/blue	28	15	50	430
NLD2902045W	weiß/white	28	15	410	*
Schwarzverchromter Metallreflektor / black chrome bezel					
NLD29021251	grün/green	12	20	30	568
NLD29021252	gelb/yellow	12	20	30	588
NLD29021253	rot/red	12	20	30	625
NLD29021257	blau/blue	12	18	60	430
NLD2902125W	weiß/white	12	18	450	*
NLD29021351	grün/green	24	15	20	568
NLD29021352	gelb/yellow	24	15	20	588
NLD29021353	rot/red	24	15	20	625
NLD29021357	blau/blue	24	15	50	430
NLD2902135W	weiß/white	24	15	410	*
NLD29021451	grün/green	28	15	20	568
NLD29021452	gelb/yellow	28	15	20	588
NLD29021453	rot/red	28	15	20	625
NLD29021457	blau/blue	28	15	50	430
NLD2902145W	weiß/white	28	15	410	*

*Farbkoordinaten / chromaticity coordinates $X = 0,31$ $Y = 0,32$

Einbaudurchmesser 6 + 0,2mm / mounting hole 6 + 0.2mm

Anschluss:

mittels integrierter Flachstecker 2,0 x 0,5mm

Connection is by faston terminals 2.0 x 0.5mm

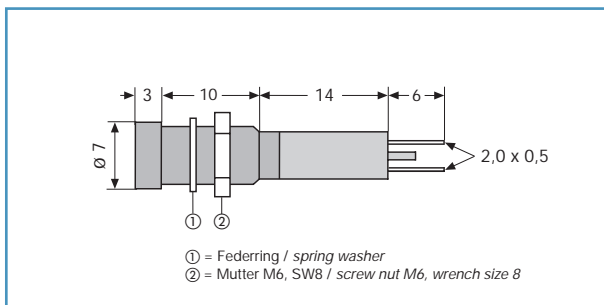
Bedingt durch die Fertigungstoleranzen der Leuchtdioden kann es zu geringfügigen Schwankungen der Farbe (Farbtemperatur) kommen. Es kann deshalb nicht ausgeschlossen werden, dass die Farben der Leuchtdioden eines Fertigungsloses unterschiedlich wahrgenommen werden.

Due to production tolerances, colour temperature variations may be detected within individual consignments.

NLD-Signalleuchten

NLD-Signalleuchte zum Frontplatteneinbau, Einbaudurchmesser 6mm, Innenreflektor, mit Vorwiderstand, IP40

NLD-Panel Mount Indicator, Mounting hole 6mm, Recessed Bezel, with Resistor, IP40



Alle angegebenen Maße in mm / All dimensions are given in mm
Maximale Frontplattenstärke: 7mm / Maximum Panel thickness: 7mm

Elektr. und optische Daten sind bei einer Umgebungstemperatur von $T_U = 25^\circ\text{C}$ gemessen
Electrical and optical data are measured at an ambient temperature of $T_A = 25^\circ\text{C}$

Lagertemperatur / storage temperature $T_{\text{STG}} : -25^\circ\text{C} - +80^\circ\text{C}$
Umgebungstemperatur / ambient temperature $T_A : -20^\circ\text{C} - +60^\circ\text{C}$
Spannungstoleranz / voltage tolerance $U_{\text{OP}} : \pm 10\%$

Bestell-Nr. Part No.	Farbe Colour	Spannung Voltage	Strom Current	Lichtstärke Lumi. Intensity LED	Dominante Wellenlänge Dominant Wavelength
		U_{OP} [V] DC	$I_{\text{OP typ.}}$ [mA] DC	I_V typ. [mcd]	λ_D [nm]
Hochglanzverchromter Metallreflektor / satin chrome bezel					
NLD29030251	grün/green	12	20	30	568
NLD29030252	gelb/yellow	12	20	30	588
NLD29030253	rot/red	12	20	30	625
NLD29030257	blau/blue	12	18	60	430
NLD2903025W	weiß/white	12	18	450	*
NLD29030351	grün/green	24	15	20	568
NLD29030352	gelb/yellow	24	15	20	588
NLD29030353	rot/red	24	15	20	625
NLD29030357	blau/blue	24	15	50	430
NLD2903035W	weiß/white	24	15	410	*
NLD29030451	grün/green	28	15	20	568
NLD29030452	gelb/yellow	28	15	20	588
NLD29030453	rot/red	28	15	20	625
NLD29030457	blau/blue	28	15	50	430
NLD2903045W	weiß/white	28	15	410	*
Schwarzverchromter Metallreflektor / black chrome bezel					
NLD29031251	grün/green	12	20	30	568
NLD29031252	gelb/yellow	12	20	30	588
NLD29031253	rot/red	12	20	30	625
NLD29031257	blau/blue	12	18	60	430
NLD2903125W	weiß/white	12	18	450	*
NLD29031351	grün/green	24	15	20	568
NLD29031352	gelb/yellow	24	15	20	588
NLD29031353	rot/red	24	15	20	625
NLD29031357	blau/blue	24	15	50	430
NLD2903135W	weiß/white	24	15	410	*
NLD29031451	grün/green	28	15	20	568
NLD29031452	gelb/yellow	28	15	20	588
NLD29031453	rot/red	28	15	20	625
NLD29031457	blau/blue	28	15	50	430
NLD2903145W	weiß/white	28	15	410	*

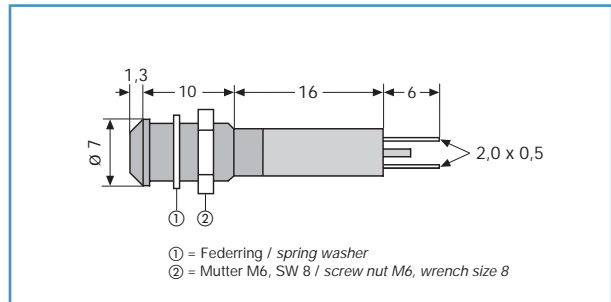
*Farbkoordinaten / chromaticity coordinates $X = 0,31$ $Y = 0,32$
Einbaudurchmesser $6 + 0,2\text{mm}$ / mounting hole $6 + 0.2\text{mm}$
Anschluss:
mittels integrierter Flachstecker $2,0 \times 0,5\text{mm}$
Connection is by faston terminals $2.0 \times 0.5\text{mm}$

Bedingt durch die Fertigungstoleranzen der Leuchtdioden kann es zu geringfügigen Schwankungen der Farbe (Farbtemperatur) kommen. Es kann deshalb nicht ausgeschlossen werden, dass die Farben der Leuchtdioden eines Fertigungsloses unterschiedlich wahrgenommen werden.
Due to production tolerances, colour temperature variations may be detected within individual consignments.

NLD-Signalleuchten

NLD-DUO-Signalleuchte zum Frontplatteneinbau, Einbaudurchmesser 6mm, superflacher Reflektor, mit Vorwiderstand, IP40

NLD-Bi-colour Panel Mount Indicator, Mounting hole 6mm, superflat Bezel, with Resistor, IP40



Alle angegebenen Maße in mm / All dimensions are given in mm

Maximale Frontplattenstärke: 7mm / Maximum Panel thickness: 7mm

Elektr. und optische Daten sind bei einer Umgebungstemperatur von $T_U = 25^\circ\text{C}$ gemessen

Electrical and optical data are measured at an ambient temperature of $T_A = 25^\circ\text{C}$

Lagertemperatur / storage temperature

$T_{STG} : -25^\circ\text{C} - +80^\circ\text{C}$

Umgebungstemperatur / ambient temperature

$T_A : -20^\circ\text{C} - +60^\circ\text{C}$

Spannungstoleranz / voltage tolerance

$U_{OP} : \pm 10\%$

Bestell-Nr. Part No.	Farbe Colour		Spannung Voltage		Strom Current		Lichtstärke Lumi. Intensity LED		Dominante Wellenlänge Dominant Wavelength	
	1	2	1	2	U_{OP} [V] DC	I_{OP} typ. [mA] DC	I_V typ. [mcd] Farbe / Colour	I_V typ. [mcd] Farbe / Colour	λ_D [nm] Farbe / Colour	λ_D [nm] Farbe / Colour
Hochglanzverchromter Metallreflektor / satin chrome bezel										
NLD29000254	rot	grün	red	green	12	20	10	10	640	568
NLD29000354	rot	grün	red	green	24	15	8	8	640	588
NLD29000454	rot	grün	red	green	28	15	8	8	640	568
Schwarzverchromter Metallreflektor / black chrome bezel										
NLD29001254	rot	grün	red	green	12	20	10	10	640	568
NLD29001354	rot	grün	red	green	24	15	8	8	640	588
NLD29001454	rot	grün	red	green	28	15	8	8	640	568

Der Farbwechsel wird durch Umpolung erreicht / The different colours are created by changing the polarity

Anode an "+" Markierung = Farbe 1 / Anode at the "+" marking = colour 1

Kathode an "+" Markierung = Farbe 2 / Kathode at the "+" marking = colour 2

Einbaudurchmesser $6 + 0,2\text{mm}$ / mounting hole $6 + 0.2\text{mm}$

Anschluss:

mittels integrierter Flachstecker $2,0 \times 0,5\text{mm}$

Connection is by faston terminals $2.0 \times 0.5\text{mm}$

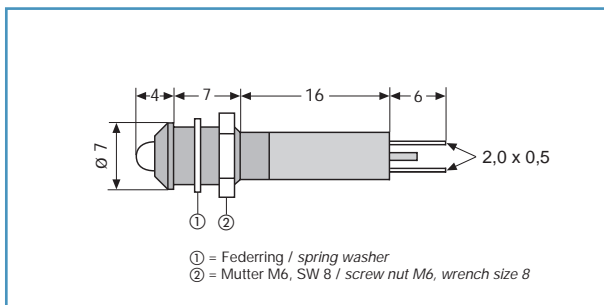
Bedingt durch die Fertigungstoleranzen der Leuchtdioden kann es zu geringfügigen Schwankungen der Farbe (Farbtemperatur) kommen. Es kann deshalb nicht ausgeschlossen werden, dass die Farben der Leuchtdioden eines Fertigungsloses unterschiedlich wahrgenommen werden.

Due to production tolerances, colour temperature variations may be detected within individual consignments.

NLD-Signalleuchten

NLD-DUO-Signalleuchte zum Frontplatteneinbau, Einbaudurchmesser 6mm, Außenreflektor, mit Vorwiderstand, IP40

NLD-Bi-colour Panel Mount Indicator, Mounting hole 6mm, Prominent Bezel, with Resistor, IP40



Alle angegebenen Maße in mm / All dimensions are given in mm
Maximale Frontplattenstärke: 4,5mm / Maximum Panel thickness: 4,5mm

Elektr. und optische Daten sind bei einer Umgebungstemperatur von $T_U = 25^\circ\text{C}$ gemessen
Electrical and optical data are measured at an ambient temperature of $T_A = 25^\circ\text{C}$

Lagertemperatur / storage temperature $T_{STG} : -25^\circ\text{C} - +80^\circ\text{C}$
Umgebungstemperatur / ambient temperature $T_A : -20^\circ\text{C} - +60^\circ\text{C}$
Spannungstoleranz / voltage tolerance $U_{OP} : \pm 10\%$

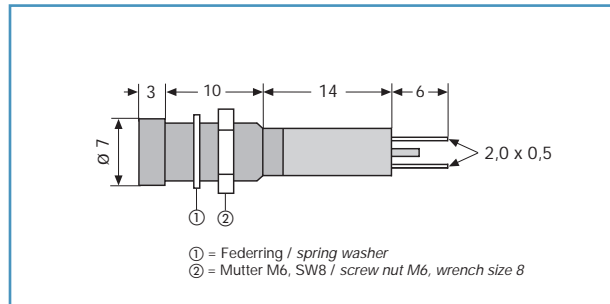
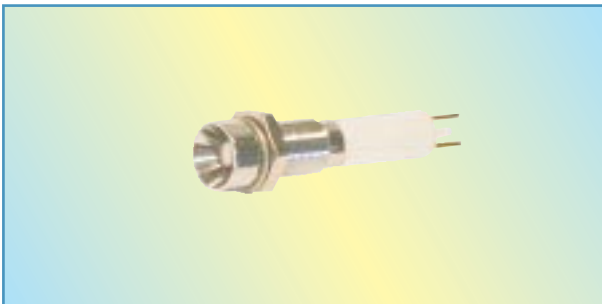
Bestell-Nr. Part No.	Farbe Colour		Spannung Voltage		Strom Current		Lichtstärke Lumi. Intensity LED		Dominante Wellenlänge Dominant Wavelength	
	1	2	1	2	U_{OP} [V] DC	$I_{OP \text{ typ.}}$ [mA] DC	$I_V \text{ typ.}$ [mcd] Farbe / Colour	$I_V \text{ typ.}$ [mcd] Farbe / Colour	λ_D [nm] Farbe / Colour	λ_D [nm] Farbe / Colour
Hochglanzverchromter Metallreflektor / satin chrome bezel										
NLD29020254	rot	grün	red	green	12	20	40	40	625	568
NLD29020255	rot	gelb	red	yellow	12	20	40	20	625	588
NLD29020256	grün	gelb	green	yellow	12	20	40	20	568	588
NLD29020354	rot	grün	red	green	24	15	30	30	625	568
NLD29020355	rot	gelb	red	yellow	24	15	30	15	625	588
NLD29020356	grün	gelb	green	yellow	24	15	30	15	568	588
NLD29020454	rot	grün	red	green	28	15	30	30	625	568
NLD29020455	rot	gelb	red	yellow	28	15	30	15	625	588
NLD29020456	grün	gelb	green	yellow	28	15	30	15	568	588
Schwarzverchromter Metallreflektor / black chrome bezel										
NLD29021254	rot	grün	red	green	12	20	40	40	625	568
NLD29021255	rot	gelb	red	yellow	12	20	40	20	625	588
NLD29021256	grün	gelb	green	yellow	12	20	40	20	568	588
NLD29021354	rot	grün	red	green	24	15	30	30	625	568
NLD29021355	rot	gelb	red	yellow	24	15	30	15	625	588
NLD29021356	grün	gelb	green	yellow	24	15	30	15	568	588
NLD29021454	rot	grün	red	green	28	15	30	30	625	568
NLD29021455	rot	gelb	red	yellow	28	15	30	15	625	588
NLD29021456	grün	gelb	green	yellow	28	15	30	15	568	588

Der Farbwechsel wird durch Umpolung erreicht / The different colours are created by changing the polarity
Anode an "+" Markierung = Farbe 1 / Anode at the "+" marking = colour 1
Kathode an "+" Markierung = Farbe 2 / Kathode at the "+" marking = colour 2
Einbaudurchmesser 6 + 0,2mm / mounting hole 6 + 0.2mm
Anschluss:
mittels integrierter Flachstecker 2,0 x 0,5mm
Connection is by faston terminals 2.0 x 0.5mm

Bedingt durch die Fertigungstoleranzen der Leuchtdioden kann es zu geringfügigen Schwankungen der Farbe (Farbtemperatur) kommen. Es kann deshalb nicht ausgeschlossen werden, dass die Farben der Leuchtdioden eines Fertigungsloses unterschiedlich wahrgenommen werden.
Due to production tolerances, colour temperature variations may be detected within individual consignments.

NLD-Signalleuchten

NLD-DUO-Signalleuchte zum Frontplatteneinbau, Einbaudurchmesser 6mm, Innenreflektor, mit Vorwiderstand, IP40
NLD-Bi-colour Panel Mount Indicator, Mounting hole 6mm, Recessed Bezel, with Resistor, IP40



Alle angegebenen Maße in mm / All dimensions are given in mm
 Maximale Frontplattenstärke: 7mm / Maximum Panel thickness: 7mm

Elektr. und optische Daten sind bei einer Umgebungstemperatur von $T_U = 25^\circ\text{C}$ gemessen
 Electrical and optical data are measured at an ambient temperature of $T_A = 25^\circ\text{C}$

Lagertemperatur / storage temperature $T_{STG} : -25^\circ\text{C} - +80^\circ\text{C}$
 Umgebungstemperatur / ambient temperature $T_A : -20^\circ\text{C} - +60^\circ\text{C}$
 Spannungstoleranz / voltage tolerance $U_{OP} : \pm 10\%$

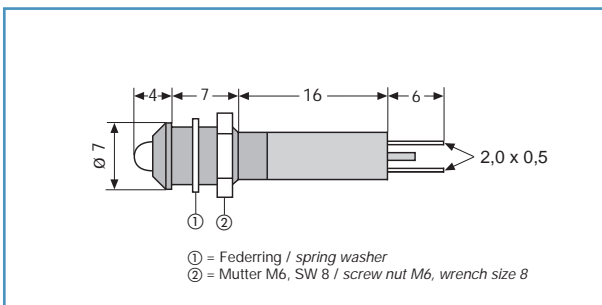
Bestell-Nr. Part No.	Farbe Colour		Spannung Voltage		Strom Current	Lichtstärke Lumi. Intensity LED		Dominante Wellenlänge Dominant Wavelength			
	1	2	1	2		U_{OP} [V] DC	$I_{OP\ typ.}$ [mA] DC	$I_V\ typ.$ [mcd] Farbe / Colour	λ_D [nm] Farbe / Colour	1	2
Hochglanzverchromter Metallreflektor / satin chrome bezel											
NLD29030254	rot	grün	red	green	12	20	40	40	625	568	
NLD29030255	rot	gelb	red	yellow	12	20	40	20	625	588	
NLD29030256	grün	gelb	green	yellow	12	20	40	20	568	588	
NLD29030354	rot	grün	red	green	24	15	30	30	625	568	
NLD29030355	rot	gelb	red	yellow	24	15	30	15	625	588	
NLD29030356	grün	gelb	green	yellow	24	15	30	15	568	588	
NLD29030454	rot	grün	red	green	28	15	30	30	625	568	
NLD29030455	rot	gelb	red	yellow	28	15	30	15	625	588	
NLD29030456	grün	gelb	green	yellow	28	15	30	15	568	588	
Schwarzverchromter Metallreflektor / black chrome bezel											
NLD29031254	rot	grün	red	green	12	20	40	40	625	568	
NLD29031255	rot	gelb	red	yellow	12	20	40	20	625	588	
NLD29031256	grün	gelb	green	yellow	12	20	40	20	568	588	
NLD29031354	rot	grün	red	green	24	15	30	30	625	568	
NLD29031355	rot	gelb	red	yellow	24	15	30	15	625	588	
NLD29031356	grün	gelb	green	yellow	24	15	30	15	568	588	
NLD29031454	rot	grün	red	green	28	15	30	30	625	568	
NLD29031455	rot	gelb	red	yellow	28	15	30	15	625	588	
NLD29031456	grün	gelb	green	yellow	28	15	30	15	568	588	

Der Farbwechsel wird durch Umpolung erreicht / The different colours are created by changing the polarity
 Anode an "+" Markierung = Farbe 1 / Anode at the "+" marking = colour 1
 Kathode an "+" Markierung = Farbe 2 / Kathode at the "+" marking = colour 2
 Einbaudurchmesser 6 + 0,2mm / mounting hole 6 + 0.2mm
 Anschluss:
 mittels integrierter Flachstecker 2,0 x 0,5mm
 Connection is by faston terminals 2.0 x 0.5mm

Bedingt durch die Fertigungstoleranzen der Leuchtdioden kann es zu geringfügigen Schwankungen der Farbe (Farbtemperatur) kommen. Es kann deshalb nicht ausgeschlossen werden, dass die Farben der Leuchtdioden eines Fertigungsloses unterschiedlich wahrgenommen werden.
 Due to production tolerances, colour temperature variations may be detected within individual consignments.

NLD-Signalleuchten

NLD-Signalleuchte zum Frontplatteneinbau, Einbaudurchmesser 6mm, Außenreflektor, mit Vorwiderstand, IP40, blinkend
NLD-Panel Mount Indicator, Mounting hole 6mm, Prominent Bezel, with Resistor, IP40, flashing



Alle angegebenen Maße in mm / All dimensions are given in mm
 Maximale Frontplattenstärke: 4,5mm / Maximum Panel thickness: 4,5mm

Elektr. und optische Daten sind bei einer Umgebungstemperatur von $T_U = 25^\circ\text{C}$ gemessen
 Electrical and optical data are measured at an ambient temperature of $T_A = 25^\circ\text{C}$

Lagertemperatur / storage temperature $T_{STG} : -25^\circ\text{C} - +80^\circ\text{C}$
 Umgebungstemperatur / ambient temperature $T_A : -20^\circ\text{C} - +60^\circ\text{C}$
 Spannungstoleranz / voltage tolerance $U_{OP} : \pm 10\%$

Bestell-Nr. Part No.	Farbe Colour	Spannung Voltage	Strom Current	Lichtstärke Lumi. Intensity LED	Dominante Wellenlänge Dominant Wavelength
		U_{OP} [V] DC	I_{OP} typ. [mA] DC	I_V typ. [mcd]	λ_D [nm]
Hochglanzverchromter Metallreflektor / satin chrome bezel					
NLD29020251F	grün/green	3,5-13	38-56	20	568
NLD29020252F	gelb/yellow	3,5-13	38-56	15	588
NLD29020253F	rot/red	3,5-13	38-56	25	625
NLD29020351F	grün/green	24	38-56	20	568
NLD29020352F	gelb/yellow	24	38-56	15	588
NLD29020353F	rot/red	24	38-56	25	625
Schwarzverchromter Metallreflektor / black chrome bezel					
NLD29021251F	grün/green	3,5-13	38-56	20	568
NLD29021252F	gelb/yellow	3,5-13	38-56	15	588
NLD29021253F	rot/red	3,5-13	38-56	25	625
NLD29021351F	grün/green	24	38-56	20	568
NLD29021352F	gelb/yellow	24	38-56	15	588
NLD29021353F	rot/red	24	38-56	25	625

Die Blinkfrequenz variiert je nach Spannung zwischen 3,0 und 1,5 Hz
 The flashing frequency depends on the voltage and varies between 3.0 and 1.5 Hz

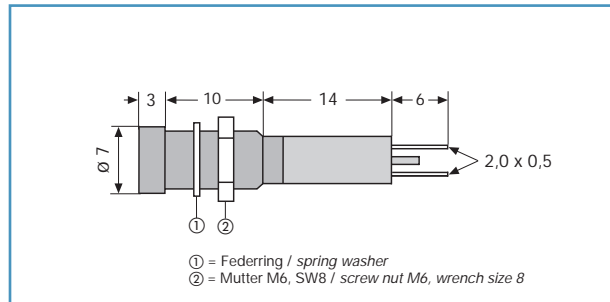
Einbaudurchmesser $6 + 0,2\text{mm}$ / mounting hole $6 + 0.2\text{mm}$

Anschluss:
 mittels integrierter Flachstecker $2,0 \times 0,5\text{mm}$
 Connection is by faston terminals $2.0 \times 0.5\text{mm}$

Bedingt durch die Fertigungstoleranzen der Leuchtdioden kann es zu geringfügigen Schwankungen der Farbe (Farbtemperatur) kommen. Es kann deshalb nicht ausgeschlossen werden, dass die Farben der Leuchtdioden eines Fertigungsloses unterschiedlich wahrgenommen werden.
 Due to production tolerances, colour temperature variations may be detected within individual consignments.

NLD-Signalleuchten

NLD-Signalleuchte zum Frontplatteneinbau, Einbaudurchmesser 6mm, Innenreflektor, mit Vorwiderstand, IP40, blinkend
NLD-Panel Mount Indicator, Mounting hole 6mm, Recessed Bezel, with Resistor, IP40, flashing



Alle angegebenen Maße in mm / All dimensions are given in mm
 Maximale Frontplattenstärke: 7mm / Maximum Panel thickness: 7mm

Elektr. und optische Daten sind bei einer Umgebungstemperatur von $T_U = 25^\circ\text{C}$ gemessen
 Electrical and optical data are measured at an ambient temperature of $T_A = 25^\circ\text{C}$

Lagertemperatur / storage temperature

$T_{STG} : -25^\circ\text{C} - +80^\circ\text{C}$

Umgebungstemperatur / ambient temperature

$T_A : -20^\circ\text{C} - +60^\circ\text{C}$

Spannungstoleranz / voltage tolerance

$U_{OP} : \pm 10\%$

Bestell-Nr. Part No.	Farbe Colour	Spannung Voltage		Strom Current		Lichtstärke Lumi. Intensity LED		Dominante Wellenlänge Dominant Wavelength	
		U_{OP} [V] DC		$I_{OP\ typ.}$ [mA] DC		$I_V\ typ.$ [mcd]		λ_D [nm]	
Hochglanzverchromter Metallreflektor / satin chrome bezel									
NLD29030251F	grün/green	3,5-13		38-56		20		568	
NLD29030252F	gelb/yellow	3,5-13		38-56		15		588	
NLD29030253F	rot/red	3,5-13		38-56		25		625	
NLD29030351F	grün/green	24		38-56		20		568	
NLD29030352F	gelb/yellow	24		38-56		15		588	
NLD29030353F	rot/red	24		38-56		25		625	
Schwarzverchromter Metallreflektor / black chrome bezel									
NLD29031251F	grün/green	3,5-13		38-56		20		568	
NLD29031252F	gelb/yellow	3,5-13		38-56		15		588	
NLD29031253F	rot/red	3,5-13		38-56		25		625	
NLD29031351F	grün/green	24		38-56		20		568	
NLD29031352F	gelb/yellow	24		38-56		15		588	
NLD29031353F	rot/red	24		38-56		25		625	

Die Blinkfrequenz variiert je nach Spannung zwischen 3,0 und 1,5 Hz
 The flashing frequency depends on the voltage and varies between 3.0 and 1.5 Hz

Einbaudurchmesser 6 + 0,2mm / mounting hole 6 + 0.2mm

Anschluss:

mittels integrierter Flachstecker 2,0 x 0,5mm

Connection is by faston terminals 2.0 x 0.5mm

Bedingt durch die Fertigungstoleranzen der Leuchtdioden kann es zu geringfügigen Schwankungen der Farbe (Farbtemperatur) kommen. Es kann deshalb nicht ausgeschlossen werden, dass die Farben der Leuchtdioden eines Fertigungsloses unterschiedlich wahrgenommen werden.
 Due to production tolerances, colour temperature variations may be detected within individual consignments.