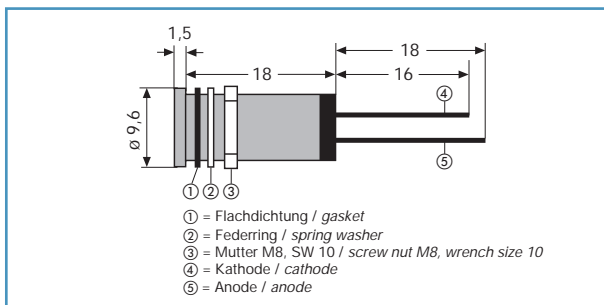


NLD-Signalleuchten

NLD-Signalleuchte zum Frontplatteneinbau, Einbaudurchmesser 8mm, superflacher Reflektor, IP67
NLD-Panel Mount Indicator, Mounting hole 8mm, superflat Bezel, IP67



Alle angegebenen Maße in mm / All dimensions are given in mm
 Maximale Frontplattenstärke: 8mm / Maximum Panel thickness: 8mm

Elektr. und optische Daten sind bei einer Umgebungstemperatur von $T_U = 25^\circ\text{C}$ gemessen
 Electrical and optical data are measured at an ambient temperature of $T_A = 25^\circ\text{C}$

Lagertemperatur / storage temperature $T_{STG} : -25^\circ\text{C} - +80^\circ\text{C}$
 Umgebungstemperatur / ambient temperature $T_A : -20^\circ\text{C} - +60^\circ\text{C}$
 Spannungstoleranz / voltage tolerance $U_{OP} : -10\%$

Bestell-Nr. Part No.	Farbe Colour	Spannung Voltage	Strom Current	Lichtstärke Lumi. Intensity LED	Dominante Wellenlänge Dominant Wavelength
		U_{OP} [V] DC	$I_{OP\ typ.}$ [mA] DC	$I_V\ typ.$ [mcd]	λ_D [nm]
Hochglanzverchromter Metallreflektor / satin chrome bezel					
NLD29010001	grün/green	2,2	-	10	568
NLD29010002	gelb/yellow	2,1	-	10	588
NLD29010003	rot/red	2	-	15	625
NLD29S10251	grün/green	12	20	10	568
NLD29S10252	gelb/yellow	12	20	10	588
NLD29S10253	rot/red	12	20	15	625
NLD29S10351	grün/green	24	14	8	568
NLD29S10352	gelb/yellow	24	14	8	588
NLD29S10353	rot/red	24	14	11	625
NLD29S10451	grün/green	28	11	6	568
NLD29S10452	gelb/yellow	28	11	6	588
NLD29S10453	rot/red	28	11	8	625
Schwarzverchromter Metallreflektor / black chrome bezel					
NLD29011001	grün/green	2,2	-	10	568
NLD29011002	gelb/yellow	2,1	-	10	588
NLD29011003	rot/red	2	-	15	625
NLD29S11251	grün/green	12	20	10	568
NLD29S11252	gelb/yellow	12	20	10	588
NLD29S11253	rot/red	12	20	15	625
NLD29S11351	grün/green	24	14	8	568
NLD29S11352	gelb/yellow	24	14	8	588
NLD29S11353	rot/red	24	14	11	625
NLD29S11451	grün/green	28	11	6	568
NLD29S11452	gelb/yellow	28	11	6	588
NLD29S11453	rot/red	28	11	8	625

Schutzart: IP67 nach DIN EN 60529. Frontseitig zwischen LED und Reflektor, sowie zwischen Reflektor und Frontplatte bei Verwendung des mitgelieferten Dichtringes.

Degree of protection: IP67 in accordance to DIN EN 60529. Gap between LED and bezel and gap between bezel and frontplate sealed to IP67 when using the supplied gasket.

Einbaudurchmesser $8 + 0,2\text{mm}$ / mounting hole $8 + 0,2\text{mm}$

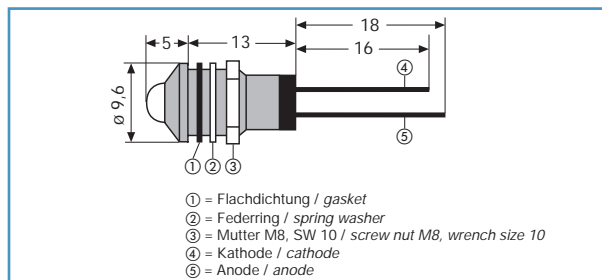
Bedingt durch die Fertigungstoleranzen der Leuchtdioden kann es zu geringfügigen Schwankungen der Farbe (Farbtemperatur) kommen. Es kann deshalb nicht ausgeschlossen werden, dass die Farben der Leuchtdioden eines Fertigungsloses unterschiedlich wahrgenommen werden.

Due to production tolerances, colour temperature variations may be detected within individual consignments.

NLD-Signalleuchten

NLD-Signalleuchte zum Frontplatteneinbau, Einbaudurchmesser 8mm, Außenreflektor, IP67

NLD-Panel Mount Indicator, Mounting hole 8mm, Prominent Bezel, IP67



Alle angegebenen Maße in mm / All dimensions are given in mm
 Maximale Frontplattenstärke: 4mm / Maximum Panel thickness: 4mm

Elektr. und optische Daten sind bei einer Umgebungstemperatur von $T_U = 25^\circ\text{C}$ gemessen
 Electrical and optical data are measured at an ambient temperature of $T_A = 25^\circ\text{C}$

Lagertemperatur / storage temperature

$T_{STG} : -25^\circ\text{C} - +80^\circ\text{C}$

Umgebungstemperatur / ambient temperature

$T_A : -20^\circ\text{C} - +60^\circ\text{C}$

Spannungstoleranz / voltage tolerance

$U_{OP} : -10\%$

Bestell-Nr. Part No.	Farbe Colour	Spannung Voltage	Strom Current	Lichtstärke Lumi. Intensity LED	Dominante Wellenlänge Dominant Wavelength λ_D [nm]
		U_{OP} [V] DC	$I_{OP \text{ typ.}}$ [mA] DC	$I_V \text{ typ.}$ [mcd]	
Hochglanzverchromter Metallreflektor / satin chrome bezel					
NLD29040001	grün/green	2,2	-	40	568
NLD29040002	gelb/yellow	2,1	-	40	588
NLD29040003	rot/red	2	-	80	625
NLD29040007	blau/blue	3,8	-	90	466
NLD2904000W	weiß/white	3,6	-	450	*
NLD29S40251	grün/green	12	20	40	568
NLD29S40252	gelb/yellow	12	20	40	588
NLD29S40253	rot/red	12	20	80	625
NLD29S40257	blau/blue	12	20	90	466
NLD29S4025W	weiß/white	12	20	450	*
NLD29S40351	grün/green	24	14	28	568
NLD29S40352	gelb/yellow	24	14	28	588
NLD29S40353	rot/red	24	14	56	625
NLD29S40357	blau/blue	24	14	65	466
NLD29S4035W	weiß/white	24	14	315	*
NLD29S40451	grün/green	28	11	25	568
NLD29S40452	gelb/yellow	28	11	25	588
NLD29S40453	rot/red	28	11	45	625
NLD29S40457	blau/blue	28	11	50	466
NLD29S4045W	weiß/white	28	11	250	*
Schwarzverchromter Metallreflektor / black chrome bezel					
NLD29041001	grün/green	2,2	-	40	568
NLD29041002	gelb/yellow	2,1	-	40	588
NLD29041003	rot/red	2	-	80	625
NLD29041007	blau/blue	3,8	-	90	466
NLD2904100W	weiß/white	3,6	-	450	*
NLD29S41251	grün/green	12	20	40	568
NLD29S41252	gelb/yellow	12	20	40	588
NLD29S41253	rot/red	12	20	80	625
NLD29S41257	blau/blue	12	20	90	466
NLD29S4125W	weiß/white	12	20	450	*
NLD29S41351	grün/green	24	14	28	568
NLD29S41352	gelb/yellow	24	14	28	588
NLD29S41353	rot/red	24	14	56	625
NLD29S41357	blau/blue	24	14	65	466
NLD29S4135W	weiß/white	24	14	315	*
NLD29S41451	grün/green	28	11	25	568
NLD29S41452	gelb/yellow	28	11	25	588
NLD29S41453	rot/red	28	11	45	625
NLD29S41457	blau/blue	28	11	50	466
NLD29S4145W	weiß/white	28	11	250	*

*Farbkoordinaten / chromaticity coordinates $X = 0,31$ $Y = 0,32$

Schutzart: IP67 nach DIN EN 60529. Frontseitig zwischen LED und Reflektor, sowie zwischen Reflektor und Frontplatte bei Verwendung des mitgelieferten Dichtringes. Degree of protection: IP67 in accordance to DIN EN 60529. Gap between LED and bezel and gap between bezel and frontplate sealed to IP67 when using the supplied gasket.

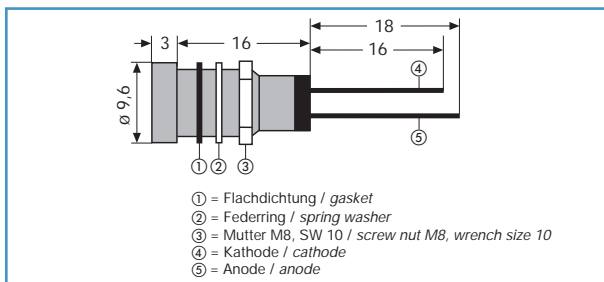
Einbaudurchmesser 8 + 0,2mm / mounting hole 8 + 0,2mm

Bedingt durch die Fertigungstoleranzen der Leuchtdioden kann es zu geringfügigen Schwankungen der Farbe (Farbtemperatur) kommen. Es kann deshalb nicht ausgeschlossen werden, dass die Farben der Leuchtdioden eines Fertigungsloses unterschiedlich wahrgenommen werden.

Due to production tolerances, colour temperature variations may be detected within individual consignments.

NLD-Signalleuchten

NLD-Signalleuchte zum Frontplatteneinbau, Einbaudurchmesser 8mm, Innenreflektor, IP67 NLD-Panel Mount Indicator, Mounting hole 8mm, Recessed Bezel, IP67



Alle angegebenen Maße in mm / All dimensions are given in mm

Maximale Frontplattenstärke: 6,5mm / Maximum Panel thickness: 6.5mm

Elektr. und optische Daten sind bei einer Umgebungstemperatur von $T_U = 25^\circ\text{C}$ gemessen

Electrical and optical data are measured at an ambient temperature of $T_A = 25^\circ\text{C}$

Lagertemperatur / storage temperature

$T_{STG}: -25^\circ\text{C} - +80^\circ\text{C}$

Umgebungstemperatur / ambient temperature

$T_A: -20^\circ\text{C} - +60^\circ\text{C}$

Spannungstoleranz / voltage tolerance

$U_{OP}: -10\%$

Bestell-Nr. Part No.	Farbe Colour	Spannung Voltage	Strom Current	Lichtstärke Lumi. Intensity LED	Dominante Wellenlänge Dominant Wavelength λ_D [nm]
		U_{OP} [V] DC	$I_{OP\ typ.}$ [mA] DC	I_V typ. [mcd]	
Hochglanzverchromter Metallreflektor / satin chrome bezel					
NLD29050001	grün/green	2,2	-	40	568
NLD29050002	gelb/yellow	2,1	-	40	588
NLD29050003	rot/red	2	-	80	625
NLD29050007	blau/blue	3,8	-	90	466
NLD2905000W	weiß/white	3,6	-	450	*
NLD29S50251	grün/green	12	20	40	568
NLD29S50252	gelb/yellow	12	20	40	588
NLD29S50253	rot/red	12	20	80	625
NLD29S50257	blau/blue	12	20	90	466
NLD29S5025W	weiß/white	12	20	450	*
NLD29S50351	grün/green	24	14	28	568
NLD29S50352	gelb/yellow	24	14	28	588
NLD29S50353	rot/red	24	14	56	625
NLD29S50357	blau/blue	24	14	65	466
NLD29S5035W	weiß/white	24	14	315	*
NLD29S50451	grün/green	28	11	25	568
NLD29S50452	gelb/yellow	28	11	25	588
NLD29S50453	rot/red	28	11	45	625
NLD29S50457	blau/blue	28	11	50	466
NLD29S5045W	weiß/white	28	11	250	*
Schwarzverchromter Metallreflektor / black chrome bezel					
NLD29051001	grün/green	2,2	-	40	568
NLD29051002	gelb/yellow	2,1	-	40	588
NLD29051003	rot/red	2	-	80	625
NLD29051007	blau/blue	3,8	-	90	466
NLD2905100W	weiß/white	3,6	-	450	*
NLD29S51251	grün/green	12	20	40	568
NLD29S51252	gelb/yellow	12	20	40	588
NLD29S51253	rot/red	12	20	80	625
NLD29S51257	blau/blue	12	20	90	466
NLD29S5125W	weiß/white	12	20	450	*
NLD29S51351	grün/green	24	14	28	568
NLD29S51352	gelb/yellow	24	14	28	588
NLD29S51353	rot/red	24	14	56	625
NLD29S51357	blau/blue	24	14	65	466
NLD29S5135W	weiß/white	24	14	315	*
NLD29S51451	grün/green	28	11	25	568
NLD29S51452	gelb/yellow	28	11	25	588
NLD29S51453	rot/red	28	11	45	625
NLD29S51457	blau/blue	28	11	50	466
NLD29S5145W	weiß/white	28	11	250	*

*Farbkoordinaten / chromaticity coordinates $X = 0,31$ $Y = 0,32$

Schutzart: IP67 nach DIN EN 60529. Frontseitig zwischen LED und Reflektor, sowie zwischen Reflektor und Frontplatte bei Verwendung des mitgelieferten Dichtringes.

Degree of protection: IP67 in accordance to DIN EN 60529. Gap between LED and bezel and gap between bezel and frontplate sealed to IP67 when using the supplied gasket.

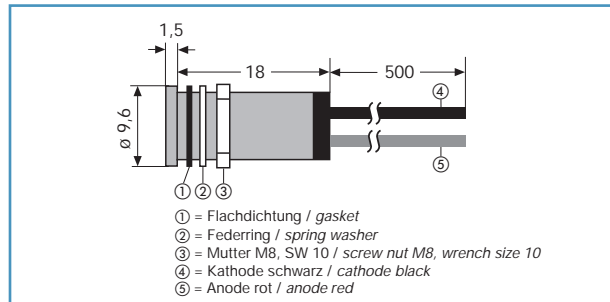
Einbaudurchmesser $8 + 0,2\text{mm}$ / mounting hole $8 + 0.2\text{mm}$

Bedingt durch die Fertigungstoleranzen der Leuchtdioden kann es zu geringfügigen Schwankungen der Farbe (Farbtemperatur) kommen. Es kann deshalb nicht ausgeschlossen werden, dass die Farben der Leuchtdioden eines Fertigungsloses unterschiedlich wahrgenommen werden.

Due to production tolerances, colour temperature variations may be detected within individual consignments.

NLD-Signalleuchten

NLD-Signalleuchte zum Frontplatteneinbau, Einbaudurchmesser 8mm, superflacher Reflektor, IP67, mit 500mm langen Anschlusslitzen
NLD-Panel Mount Indicator, Mounting hole 8mm, superflat Bezel, IP67, with wire terminals, 500mm



Alle angegebenen Maße in mm / All dimensions are given in mm
 Maximale Frontplattenstärke: 8mm / Maximum Panel thickness: 8mm

Elektr. und optische Daten sind bei einer Umgebungstemperatur von $T_U = 25^\circ\text{C}$ gemessen
 Electrical and optical data are measured at an ambient temperature of $T_A = 25^\circ\text{C}$

Lagertemperatur / storage temperature $T_{\text{STG}} : -25^\circ\text{C} - +80^\circ\text{C}$
 Umgebungstemperatur / ambient temperature $T_A : -20^\circ\text{C} - +60^\circ\text{C}$
 Spannungstoleranz / voltage tolerance $U_{\text{OP}} : -10\%$

Bestell-Nr. Part No.	Farbe Colour	Spannung Voltage	Strom Current	Lichtstärke Lumi. Intensity LED	Dominante Wellenlänge Dominant Wavelength
		U_{OP} [V] DC	$I_{\text{OP typ.}}$ [mA] DC	$I_{\text{V typ.}}$ [mcd]	λ_D [nm]
Hochglanzverchromter Metallreflektor / satin chrome bezel					
NLD29W100010500	grün/green	2,2	-	10	568
NLD29W100020500	gelb/yellow	2,1	-	10	588
NLD29W100030500	rot/red	2	-	15	625
NLD29W102510500	grün/green	12	20	10	568
NLD29W102520500	gelb/yellow	12	20	10	588
NLD29W102530500	rot/red	12	20	15	625
NLD29W103510500	grün/green	24	14	8	568
NLD29W103520500	gelb/yellow	24	14	8	588
NLD29W103530500	rot/red	24	14	11	625
NLD29W104510500	grün/green	28	11	6	568
NLD29W104520500	gelb/yellow	28	11	6	588
NLD29W104530500	rot/red	28	11	8	625
Schwarzverchromter Metallreflektor / black chrome bezel					
NLD29W110010500	grün/green	2,2	-	10	568
NLD29W110020500	gelb/yellow	2,1	-	10	588
NLD29W110030500	rot/red	2	-	15	625
NLD29W112510500	grün/green	12	20	10	568
NLD29W112520500	gelb/yellow	12	20	10	588
NLD29W112530500	rot/red	12	20	15	625
NLD29W113510500	grün/green	24	14	8	568
NLD29W113520500	gelb/yellow	24	14	8	588
NLD29W113530500	rot/red	24	14	11	625
NLD29W114510500	grün/green	28	11	6	568
NLD29W114520500	gelb/yellow	28	11	6	588
NLD29W114530500	rot/red	28	11	8	625

Schutzart: IP67 nach DIN EN 60529. Frontseitig zwischen LED und Reflektor, sowie zwischen Reflektor und Frontplatte bei Verwendung des mitgelieferten Dichtringes.

Degree of protection: IP67 in accordance with DIN EN 60529. Gap between LED and bezel and gap between bezel and frontplate sealed to IP67 when using the supplied gasket.

Einbaudurchmesser 8 + 0,2mm / mounting hole 8 + 0.2mm

Litze: 500mm, 0,25mm², isoliert / Wire: 500mm, 0,25mm², isolated

Bedingt durch die Fertigungstoleranzen der Leuchtdioden kann es zu geringfügigen Schwankungen der Farbe (Farbtemperatur) kommen. Es kann deshalb nicht ausgeschlossen werden, dass die Farben der Leuchtdioden eines Fertigungsloses unterschiedlich wahrgenommen werden.

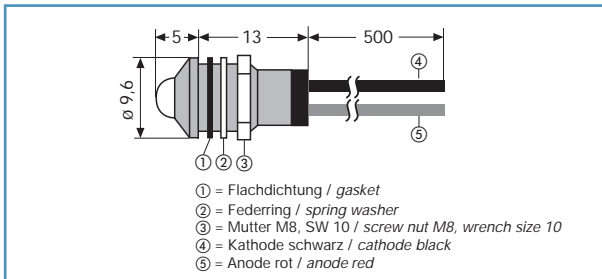
Due to production tolerances, colour temperature variations may be detected within individual consignments.

Andere Längen sind auf Anfrage lieferbar.

Other wire lengths are available upon request.

NLD-Signalleuchten

NLD-Signalleuchte zum Frontplatteneinbau, Einbaudurchmesser 8mm, Außenreflektor, IP67, mit 500mm langen Anschlusslitzen
NLD-Panel Mount Indicator, Mounting hole 8mm, Prominent Bezel, IP67, with wire terminals, 500mm



Alle angegebenen Maße in mm / All dimensions are given in mm
 Maximale Frontplattenstärke: 4mm / Maximum Panel thickness: 4mm

Elektr. und optische Daten sind bei einer Umgebungstemperatur von $T_U = 25^\circ\text{C}$ gemessen
 Electrical and optical data are measured at an ambient temperature of $T_A = 25^\circ\text{C}$

Lagertemperatur / storage temperature

$T_{STG} : -25^\circ\text{C} - +80^\circ\text{C}$

Umgebungstemperatur / ambient temperature

$T_A : -20^\circ\text{C} - +60^\circ\text{C}$

Spannungstoleranz / voltage tolerance

$U_{OP} : -10\%$

Bestell-Nr. Part No.	Farbe Colour	Spannung Voltage	Strom Current	Lichtstärke Lumi. Intensity LED	Dominante Wellenlänge Dominant Wavelength λ_D [nm]
Hochglanzverchromter Metallreflektor / satin chrome bezel					
NLD29W400010500	grün/green	2,2	-	40	568
NLD29W400020500	gelb/yellow	2,1	-	40	588
NLD29W400030500	rot/red	2	-	80	625
NLD29W400070500	blau/blue	3,8	-	90	466
NLD29W4000W0500	weiß/white	3,6	-	450	*
NLD29W402510500	grün/green	12	20	40	568
NLD29W402520500	gelb/yellow	12	20	40	588
NLD29W402530500	rot/red	12	20	80	625
NLD29W402570500	blau/blue	12	20	90	466
NLD29W4025W0500	weiß/white	12	20	450	*
NLD29W403510500	grün/green	24	14	28	568
NLD29W403520500	gelb/yellow	24	14	28	588
NLD29W403530500	rot/red	24	14	56	625
NLD29W403570500	blau/blue	24	14	65	466
NLD29W4035W0500	weiß/white	24	14	315	*
NLD29W404510500	grün/green	28	11	25	568
NLD29W404520500	gelb/yellow	28	11	25	588
NLD29W404530500	rot/red	28	11	45	625
NLD29W404570500	blau/blue	28	11	50	466
NLD29W4045W0500	weiß/white	28	11	250	*
Schwarzverchromter Metallreflektor / black chrome bezel					
NLD29W410010500	grün/green	2,2	-	40	568
NLD29W410020500	gelb/yellow	2,1	-	40	588
NLD29W410030500	rot/red	2	-	80	625
NLD29W410070500	blau/blue	3,8	-	90	466
NLD29W4100W0500	weiß/white	3,6	-	450	*
NLD29W412510500	grün/green	12	20	40	568
NLD29W412520500	gelb/yellow	12	20	40	588
NLD29W412530500	rot/red	12	20	80	625
NLD29W412570500	blau/blue	12	20	90	466
NLD29W4125W0500	weiß/white	12	20	450	*
NLD29W413510500	grün/green	24	14	28	568
NLD29W413520500	gelb/yellow	24	14	28	588
NLD29W413530500	rot/red	24	14	56	625
NLD29W413570500	blau/blue	24	14	65	466
NLD29W4135W0500	weiß/white	24	14	315	*
NLD29W414510500	grün/green	28	11	25	568
NLD29W414520500	gelb/yellow	28	11	25	588
NLD29W414530500	rot/red	28	11	45	625
NLD29W414570500	blau/blue	28	11	50	466
NLD29W4145W0500	weiß/white	28	11	250	*

*Farbkoordinaten / chromaticity coordinates $X = 0,31$ $Y = 0,32$
 Schutzart: IP67 nach DIN EN 60529. Frontseitig zwischen LED und Reflektor, sowie zwischen Reflektor und Frontplatte bei Verwendung des mitgelieferten Dichtringes.
 Degree of protection: IP67 in accordance with DIN EN 60529. Gap between LED and bezel and gap between bezel and frontplate sealed to IP67 when using the supplied gasket.

Einbaudurchmesser $8 + 0,2\text{mm}$ / mounting hole $8 + 0,2\text{mm}$
 Litze: 500mm, $0,25\text{mm}^2$, isoliert / Wire: 500mm, $0,25\text{mm}^2$, isolated

Bedingt durch die Fertigungstoleranzen der Leuchtdioden kann es zu geringfügigen Schwankungen der Farbe (Farbtemperatur) kommen. Es kann deshalb nicht ausgeschlossen werden, dass die Farben der Leuchtdioden eines Fertigungsloses unterschiedlich wahrgenommen werden.

Due to production tolerances, colour temperature variations may be detected within individual consignments.

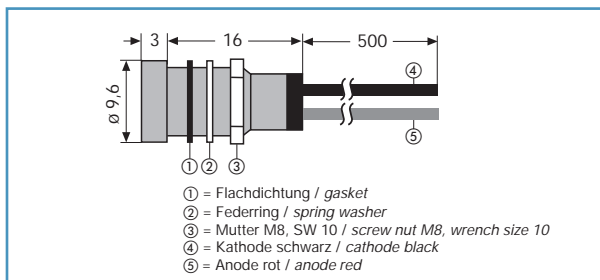
Andere Längen sind auf Anfrage lieferbar.

Other wire lengths are available upon request.

NLD-Signalleuchten

NLD-Signalleuchte zum Frontplatteneinbau, Einbaudurchmesser 8mm, Innenreflektor, IP67, mit 500mm langen Anschlusslitzen

NLD-Panel Mount Indicator, Mounting hole 8mm, Recessed Bezel, IP67, with wire terminals, 500mm



Alle angegebenen Maße in mm / All dimensions are given in mm

Maximale Frontplattenstärke: 6,5mm / Maximum Panel thickness: 6,5mm

Elektr. und optische Daten sind bei einer Umgebungstemperatur von $T_U = 25^\circ\text{C}$ gemessen
 Electrical and optical data are measured at an ambient temperature of $T_A = 25^\circ\text{C}$

Lagertemperatur / storage temperature

$T_{STG} : -25^\circ\text{C} - +80^\circ\text{C}$

Umgebungstemperatur / ambient temperature

$T_A : -20^\circ\text{C} - +60^\circ\text{C}$

Spannungstoleranz / voltage tolerance

$U_{OP} : -10\%$

Bestell-Nr. Part No.	Farbe Colour	Spannung Voltage		Strom Current		Lichtstärke Lumi. Intensity LED		Dominante Wellenlänge Dominant Wavelength λ_D [nm]
		U_{OP} [V] DC		$I_{OP\ typ.}$ [mA] DC		I_V typ. [mcd]		
Hochglanzverchromter Metallreflektor / satin chrome bezel								
NLD29W500010500	grün/green	2,2		-		40		568
NLD29W500020500	gelb/yellow	2,1		-		40		588
NLD29W500030500	rot/red	2		-		80		625
NLD29W500070500	blau/blue	3,8		-		90		466
NLD29W5000W0500	weiß/white	3,6		-		450		*
NLD29W502510500	grün/green	12		20		40		568
NLD29W502520500	gelb/yellow	12		20		40		588
NLD29W502530500	rot/red	12		20		80		625
NLD29W502570500	blau/blue	12		20		90		466
NLD29W5025W0500	weiß/white	12		20		450		*
NLD29W503510500	grün/green	24		14		28		568
NLD29W503520500	gelb/yellow	24		14		28		588
NLD29W503530500	rot/red	24		14		56		625
NLD29W503570500	blau/blue	24		14		65		466
NLD29W5035W0500	weiß/white	24		14		315		*
NLD29W504510500	grün/green	28		11		25		568
NLD29W504520500	gelb/yellow	28		11		25		588
NLD29W504530500	rot/red	28		11		45		625
NLD29W504570500	blau/blue	28		11		50		466
NLD29W5045W0500	weiß/white	28		11		250		*
Schwarzverchromter Metallreflektor / black chrome bezel								
NLD29W510010500	grün/green	2,2		-		40		568
NLD29W510020500	gelb/yellow	2,1		-		40		588
NLD29W510030500	rot/red	2		-		80		625
NLD29W510070500	blau/blue	3,8		-		90		466
NLD29W5100W0500	weiß/white	3,6		-		450		*
NLD29W512510500	grün/green	12		20		40		568
NLD29W512520500	gelb/yellow	12		20		40		588
NLD29W512530500	rot/red	12		20		80		625
NLD29W512570500	blau/blue	12		20		90		466
NLD29W5125W0500	weiß/white	12		20		450		*
NLD29W513510500	grün/green	24		14		28		568
NLD29W513520500	gelb/yellow	24		14		28		588
NLD29W513530500	rot/red	24		14		56		625
NLD29W513570500	blau/blue	24		14		65		466
NLD29W5135W0500	weiß/white	24		14		315		*
NLD29W514510500	grün/green	28		11		25		568
NLD29W514520500	gelb/yellow	28		11		25		588
NLD29W514530500	rot/red	28		11		45		625
NLD29W514570500	blau/blue	28		11		50		466
NLD29W5145W0500	weiß/white	28		11		250		*

*Farbkoordinaten / chromaticity coordinates X = 0,31 Y = 0,32

Schutzart: IP67 nach DIN EN 60529. Frontseitig zwischen LED und Reflektor, sowie zwischen Reflektor und Frontplatte bei Verwendung des mitgelieferten Dichtringes.

Degree of protection: IP67 in accordance to DIN EN 60529. Gap between LED and bezel and gap between bezel and frontplate sealed to IP67 when using the supplied gasket.

Einbaudurchmesser 8 + 0,2mm / mounting hole 8 + 0.2mm

Litze: 500mm, 0,25mm², isoliert / Wire: 500mm, 0,25mm², isolated

Bedingt durch die Fertigungstoleranzen der Leuchtdioden kann es zu geringfügigen Schwankungen der Farbe (Farbtemperatur) kommen. Es kann deshalb nicht ausgeschlossen werden, dass die Farben der Leuchtdioden eines Fertigungsloses unterschiedlich wahrgenommen werden.

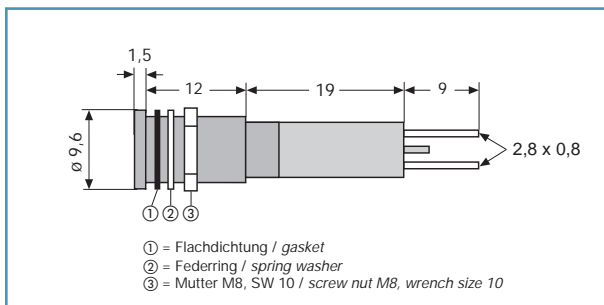
Due to production tolerances, colour temperature variations may be detected within individual consignments.

Andere Längen sind auf Anfrage lieferbar.

Other wire lengths are available upon request.

NLD-Signalleuchten

NLD-Signalleuchte zum Frontplatteeinbau, Einbaudurchmesser 8mm, superflacher Reflektor, mit Vorwiderstand, IP67
NLD-Panel Mount Indicator, Mounting hole 8mm, superflat Bezel, with Resistor, IP67



Alle angegebenen Maße in mm / All dimensions are given in mm
 Maximale Frontplattenstärke: 8mm / Maximum Panel thickness: 8mm

Elektr. und optische Daten sind bei einer Umgebungstemperatur von $T_U = 25^\circ\text{C}$ gemessen
 Electrical and optical data are measured at an ambient temperature of $T_A = 25^\circ\text{C}$

Lagertemperatur / storage temperature $T_{STG} : -25^\circ\text{C} - +80^\circ\text{C}$
 Umgebungstemperatur / ambient temperature $T_A : -20^\circ\text{C} - +60^\circ\text{C}$
 Spannungstoleranz / voltage tolerance $U_{OP} : \pm 10\%$

Bestell-Nr. Part No.	Farbe Colour	Spannung Voltage	Strom Current	Lichtstärke Lumi. Intensity LED	Dominante Wellenlänge Dominant Wavelength
		U_{OP} [V] DC	$I_{OP\ typ.}$ [mA] DC	$I_{V\ typ.}$ [mcd]	λ_D [nm]
Hochglanzverchromter Metallreflektor / satin chrome bezel					
NLD29010251	grün/green	12	20	10	568
NLD29010252	gelb/yellow	12	20	10	588
NLD29010253	rot/red	12	20	15	625
NLD29010351	grün/green	24	20	10	568
NLD29010352	gelb/yellow	24	20	10	588
NLD29010353	rot/red	24	20	15	625
NLD29010451	grün/green	28	20	10	568
NLD29010452	gelb/yellow	28	20	10	588
NLD29010453	rot/red	28	20	15	625
Schwarzverchromter Metallreflektor / black chrome bezel					
NLD29011251	grün/green	12	20	10	568
NLD29011252	gelb/yellow	12	20	10	588
NLD29011253	rot/red	12	20	15	625
NLD29011351	grün/green	24	20	10	568
NLD29011352	gelb/yellow	24	20	10	588
NLD29011353	rot/red	24	20	15	625
NLD29011451	grün/green	28	20	10	568
NLD29011452	gelb/yellow	28	20	10	588
NLD29011453	rot/red	28	20	15	625

Schutzart: IP67 nach DIN EN 60529. Frontseitig zwischen LED und Reflektor, sowie zwischen Reflektor und Frontplatte bei Verwendung des mitgelieferten Dichtringes.

Degree of protection: IP67 in accordance to DIN EN 60529. Gap between LED and bezel and gap between bezel and frontplate sealed to IP67 when using the supplied gasket.

Einbaudurchmesser 8 + 0,2mm / mounting hole 8 + 0.2mm

Anschluss:
mittels integrierter Flachstecker 2,8 x 0,8mm. Der Anschluss kann auch durch Löten erfolgen.

Connection is by faston/solder tab terminals 2.8 x 0.8mm

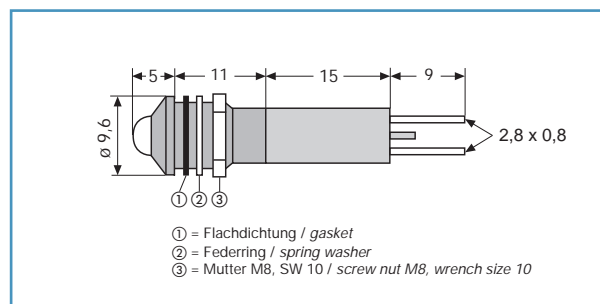
Bedingt durch die Fertigungstoleranzen der Leuchtdioden kann es zu geringfügigen Schwankungen der Farbe (Farbtemperatur) kommen. Es kann deshalb nicht ausgeschlossen werden, dass die Farben der Leuchtdioden eines Fertigungsloses unterschiedlich wahrgenommen werden.

Due to production tolerances, colour temperature variations may be detected within individual consignments.

NLD-Signalleuchten

NLD-Signalleuchte zum Frontplatteneinbau, Einbaudurchmesser 8mm, Außenreflektor, mit Vorwiderstand, IP67

NLD-Panel Mount Indicator, Mounting hole 8mm, Prominent Bezel, with Resistor, IP67



Alle angegebenen Maße in mm / All dimensions are given in mm
 Maximale Frontplattenstärke: 4mm / Maximum Panel thickness: 4mm

Elektr. und optische Daten sind bei einer Umgebungstemperatur von $T_U = 25^\circ\text{C}$ gemessen
 Electrical and optical data are measured at an ambient temperature of $T_A = 25^\circ\text{C}$

Lagertemperatur / storage temperature $T_{STG} : -25^\circ\text{C} - +80^\circ\text{C}$
 Umgebungstemperatur / ambient temperature $T_A : -20^\circ\text{C} - +60^\circ\text{C}$
 Spannungstoleranz / voltage tolerance $U_{OP} : \pm 10\%$

Bestell-Nr. Part No.	Farbe Colour	Spannung Voltage	Strom Current	Lichtstärke Lumi. Intensity LED	Dominante Wellenlänge Dominant Wavelength
		U_{OP} [V] DC	I_{OP} typ. [mA] DC	I_V typ. [mcd]	λ_D [nm]
Hochglanzverchromter Metallreflektor / satin chrome bezel					
NLD 29040251	grün/green	12	20	40	568
NLD 29040252	gelb/yellow	12	20	40	588
NLD 29040253	rot/red	12	20	80	625
NLD 29040257	blau/blue	12	20	90	466
NLD 2904025W	weiß/white	12	20	450	*
NLD 29040351	grün/green	24	20	40	568
NLD 29040352	gelb/yellow	24	20	40	588
NLD 29040353	rot/red	24	20	80	625
NLD 29040357	blau/blue	24	20	90	466
NLD 2904035W	weiß/white	24	20	450	*
NLD 29040451	grün/green	28	20	40	568
NLD 29040452	gelb/yellow	28	20	40	588
NLD 29040453	rot/red	28	20	80	625
NLD 29040457	blau/blue	28	20	90	466
NLD 2904045W	weiß/white	28	20	450	*
Schwarzverchromter Metallreflektor / black chrome bezel					
NLD 29041251	grün/green	12	20	40	568
NLD 29041252	gelb/yellow	12	20	40	588
NLD 29041253	rot/red	12	20	80	625
NLD 29041257	blau/blue	12	20	90	466
NLD 2904125W	weiß/white	12	20	450	*
NLD 29041351	grün/green	24	20	40	568
NLD 29041352	gelb/yellow	24	20	40	588
NLD 29041353	rot/red	24	20	80	625
NLD 29041357	blau/blue	24	20	90	466
NLD 2904135W	weiß/white	24	20	450	*
NLD 29041451	grün/green	28	20	40	568
NLD 29041452	gelb/yellow	28	20	40	588
NLD 29041453	rot/red	28	20	80	625
NLD 29041457	blau/blue	28	20	90	466
NLD 2904145W	weiß/white	28	20	450	*

*Farbkoordinaten / chromaticity coordinates $X = 0,31$ $Y = 0,32$
 Schutzart: IP67 nach DIN EN 60529. Frontseitig zwischen LED und Reflektor, sowie zwischen Reflektor und Frontplatte bei Verwendung des mitgelieferten Dichtringes.

Degree of protection: IP67 in accordance with DIN EN 60529. Gap between LED and bezel and gap between bezel and frontplate sealed to IP67 when using the supplied gasket.

Einbaudurchmesser 8 + 0,2mm / mounting hole 8 + 0.2mm

Anschluss: mittels integrierter Flachstecker 2,8 x 0,8mm. Der Anschluss kann auch durch Löten erfolgen.

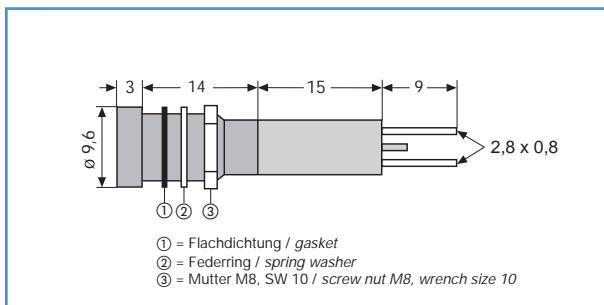
Connection is by faston/solder tab terminals 2.8 x 0.8mm.

Bedingt durch die Fertigungstoleranzen der Leuchtdioden kann es zu geringfügigen Schwankungen der Farbe (Farbtemperatur) kommen. Es kann deshalb nicht ausgeschlossen werden, dass die Farben der Leuchtdioden eines Fertigungsloses unterschiedlich wahrgenommen werden.

Due to production tolerances, colour temperature variations may be detected within individual consignments.

NLD-Signalleuchten

NLD-Signalleuchte zum Frontplatteneinbau, Einbaudurchmesser 8mm, Innenreflektor, mit Vorwiderstand, IP67
NLD-Panel Mount Indicator, Mounting hole 8mm, Recessed Bezel, with Resistor, IP67



Alle angegebenen Maße in mm / All dimensions are given in mm
 Maximale Frontplattenstärke: 6,5mm / Maximum Panel thickness: 6.5mm

Elektr. und optische Daten sind bei einer Umgebungstemperatur von $T_U = 25^\circ\text{C}$ gemessen
 Electrical and optical data are measured at an ambient temperature of $T_A = 25^\circ\text{C}$

Lagertemperatur / storage temperature $T_{STG} : -25^\circ\text{C} - +80^\circ\text{C}$
 Umgebungstemperatur / ambient temperature $T_A : -20^\circ\text{C} - +60^\circ\text{C}$
 Spannungstoleranz / voltage tolerance $U_{OP} : \pm 10\%$

Bestell-Nr. Part No.	Farbe Colour	Spannung Voltage	Strom Current	Lichtstärke Lumi. Intensity LED	Dominante Wellenlänge Dominant Wavelength
		U_{OP} [V] DC	$I_{OP \text{ typ.}}$ [mA] DC	$I_V \text{ typ.}$ [mcd]	λ_D [nm]
Hochglanzverchromter Metallreflektor / satin chrome bezel					
NLD29050251	grün/green	12	20	40	568
NLD29050252	gelb/yellow	12	20	40	588
NLD29050253	rot/red	12	20	80	625
NLD29050257	blau/blue	12	20	90	466
NLD2905025W	weiß/white	12	20	450	*
NLD29050351	grün/green	24	20	40	568
NLD29050352	gelb/yellow	24	20	40	588
NLD29050353	rot/red	24	20	80	625
NLD29050357	blau/blue	24	20	90	466
NLD2905035W	weiß/white	24	20	450	*
NLD29050451	grün/green	28	20	40	568
NLD29050452	gelb/yellow	28	20	40	588
NLD29050453	rot/red	28	20	80	625
NLD29050457	blau/blue	28	20	90	466
NLD2905045W	weiß/white	28	20	450	*
Schwarzverchromter Metallreflektor / black chrome bezel					
NLD29051251	grün/green	12	20	40	568
NLD29051252	gelb/yellow	12	20	40	588
NLD29051253	rot/red	12	20	80	625
NLD29051257	blau/blue	12	20	90	466
NLD2905125W	weiß/white	12	20	450	*
NLD29051351	grün/green	24	20	40	568
NLD29051352	gelb/yellow	24	20	40	588
NLD29051353	rot/red	24	20	80	625
NLD29051357	blau/blue	24	20	90	466
NLD2905135W	weiß/white	24	20	450	*
NLD29051451	grün/green	28	20	40	568
NLD29051452	gelb/yellow	28	20	40	588
NLD29051453	rot/red	28	20	80	625
NLD29051457	blau/blue	28	20	90	466
NLD2905145W	weiß/white	28	20	450	*

*Farbkoordinaten / chromaticity coordinates $X = 0,31$ $Y = 0,32$
 Schutzart: IP67 nach DIN EN 60529. Frontseitig zwischen LED und Reflektor, sowie zwischen Reflektor und Frontplatte bei Verwendung des mitgelieferten Dichtringes.
 Degree of protection: IP67 in accordance to DIN EN 60529. Gap between LED and bezel and gap between bezel and frontplate sealed to IP67 when using the supplied gasket.
 Einbaudurchmesser $8 + 0,2\text{mm}$ / mounting hole $8 + 0.2\text{mm}$

Anschluss: mittels integrierter Flachstecker $2,8 \times 0,8\text{mm}$. Der Anschluss kann auch durch Löten erfolgen.

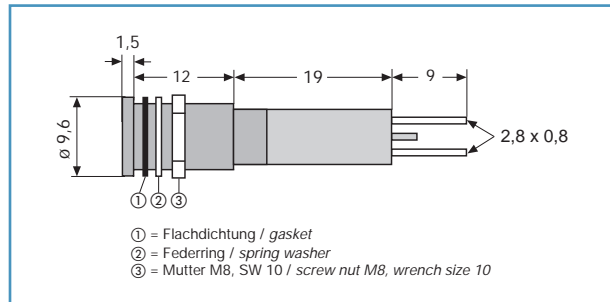
Connection is by faston/solder tab terminals $2.8 \times 0.8\text{mm}$.

Bedingt durch die Fertigungstoleranzen der Leuchtdioden kann es zu geringfügigen Schwankungen der Farbe (Farbtemperatur) kommen. Es kann deshalb nicht ausgeschlossen werden, dass die Farben der Leuchtdioden eines Fertigungsloses unterschiedlich wahrgenommen werden.

Due to production tolerances, colour temperature variations may be detected within individual consignments.

NLD-Signalleuchten

NLD-Signalleuchte zum Frontplatteneinbau, Einbaudurchmesser 8mm, superflacher Reflektor, mit Vorwiderstand, IP67, VAC
NLD-Panel Mount Indicator, Mounting hole 8mm, superflat Bezel, with Resistor, IP67, VAC



Alle angegebenen Maße in mm / All dimensions are given in mm
 Maximale Frontplattenstärke: 8mm / Maximum Panel thickness: 8mm

Elektr. und optische Daten sind bei einer Umgebungstemperatur von $T_U = 25^\circ\text{C}$ gemessen
 Electrical and optical data are measured at an ambient temperature of $T_A = 25^\circ\text{C}$

Lagertemperatur / storage temperature $T_{STG} : -25^\circ\text{C} - +80^\circ\text{C}$
 Umgebungstemperatur / ambient temperature $T_A : -20^\circ\text{C} - +60^\circ\text{C}$
 Spannungstoleranz / voltage tolerance $U_{OP} : \pm 10\%$

Bestell-Nr. Part No.	Farbe Colour	Spannung Voltage		Strom Current		Lichtstärke Lumi. Intensity LED		Dominante Wellenlänge Dominant Wavelength	
		U_{OP} [V] AC		$I_{OP\ typ.}$ [mA] AC		$I_V\ typ.$ [mcd]		λ_D [nm]	
Hochglanzverchromter Metallreflektor / satin chrome bezel									
NLD29010260	rot/red	12		17		10		625	
NLD29010261	grün/green	12		17		8		568	
NLD29010262	gelb/yellow	12		17		8		588	
NLD29010360	rot/red	24		17		10		625	
NLD29010361	grün/green	24		17		8		568	
NLD29010362	gelb/yellow	24		17		8		588	
NLD29010460	rot/red	28		17		10		625	
NLD29010461	grün/green	28		17		8		568	
NLD29010462	gelb/yellow	28		17		8		588	
Schwarzverchromter Metallreflektor / black chrome bezel									
NLD29011260	rot/red	12		17		10		625	
NLD29011261	grün/green	12		17		8		568	
NLD29011262	gelb/yellow	12		17		8		588	
NLD29011360	rot/red	24		17		10		625	
NLD29011361	grün/green	24		17		8		568	
NLD29011362	gelb/yellow	24		17		8		588	
NLD29011460	rot/red	28		17		10		625	
NLD29011461	grün/green	28		17		8		568	
NLD29011462	gelb/yellow	28		17		8		588	

Nur für den Einsatz an Wechselspannung geeignet.
 For use on AC voltage only.

Schutzart: IP67 nach DIN EN 60529. Frontseitig zwischen LED und Reflektor, sowie zwischen Reflektor und Frontplatte bei Verwendung des mitgelieferten Dichtringes.

Degree of protection: IP67 in accordance to DIN EN 60529. Gap between LED and bezel and gap between bezel and frontplate sealed to IP67 when using the supplied gasket.

Einbaudurchmesser 8 + 0,2mm / mounting hole 8 + 0.2mm

Anschluss:

mittels integrierter Flachstecker 2,8 x 0,8mm. Der Anschluss kann auch durch Löten erfolgen.

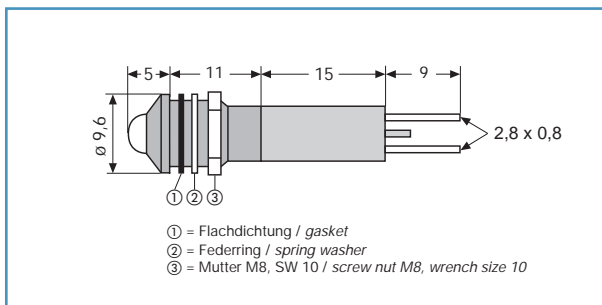
Connection is by faston/solder tab terminals 2.8 x 0.8mm.

Bedingt durch die Fertigungstoleranzen der Leuchtdioden kann es zu geringfügigen Schwankungen der Farbe (Farbtemperatur) kommen. Es kann deshalb nicht ausgeschlossen werden, dass die Farben der Leuchtdioden eines Fertigungsloses unterschiedlich wahrgenommen werden.

Due to production tolerances, colour temperature variations may be detected within individual consignments.

NLD-Signalleuchten

NLD-Signalleuchte zum Frontplatteneinbau, Einbaudurchmesser 8mm, Außenreflektor, mit Vorwiderstand, IP67, VAC
NLD-Panel Mount Indicator, Mounting hole 8mm, Prominent Bezel, with Resistor, IP67, VAC



Alle angegebenen Maße in mm / All dimensions are given in mm
 Maximale Frontplattenstärke: 4mm / Maximum Panel thickness: 4mm

Elektr. und optische Daten sind bei einer Umgebungstemperatur von $T_U = 25^\circ\text{C}$ gemessen
 Electrical and optical data are measured at an ambient temperature of $T_A = 25^\circ\text{C}$

Lagertemperatur / storage temperature $T_{STG} : -25^\circ - +80^\circ\text{C}$
 Umgebungstemperatur / ambient temperature $T_A : -20^\circ - +60^\circ\text{C}$
 Spannungstoleranz / voltage tolerance $U_{OP} : \pm 10\%$

Bestell-Nr. Part No.	Farbe Colour	Spannung Voltage		Strom Current		Lichtstärke Lumi. Intensity LED		Dominante Wellenlänge Dominant Wavelength	
		U_{OP} [V] AC		I_{OP} typ. [mA] AC		I_V typ. [mcd]		λ_D [nm]	
Hochglanzverchromter Metallreflektor / satin chrome bezel									
NLD29040260	rot/red	12		17		70		625	
NLD29040261	grün/green	12		17		30		568	
NLD29040262	gelb/yellow	12		17		30		588	
NLD29040267	blau/blue	12		17		60		466	
NLD2904026W	weiß/white	12		17		320		*	
NLD29040360	rot/red	24		17		70		625	
NLD29040361	grün/green	24		17		30		568	
NLD29040362	gelb/yellow	24		17		30		588	
NLD29040367	blau/blue	24		17		60		466	
NLD2904036W	weiß/white	24		17		320		*	
NLD29040460	rot/red	28		17		70		625	
NLD29040461	grün/green	28		17		30		568	
NLD29040462	gelb/yellow	28		17		30		588	
NLD29040467	blau/blue	28		17		60		466	
NLD2904046W	weiß/white	28		17		320		*	
Schwarzverchromter Metallreflektor / black chrome bezel									
NLD29041260	rot/red	12		17		70		625	
NLD29041261	grün/green	12		17		30		568	
NLD29041262	gelb/yellow	12		17		30		588	
NLD29041267	blau/blue	12		17		60		466	
NLD2904126W	weiß/white	12		17		320		*	
NLD29041360	rot/red	24		17		70		625	
NLD29041361	grün/green	24		17		30		568	
NLD29041362	gelb/yellow	24		17		30		588	
NLD29041367	blau/blue	24		17		60		466	
NLD2904136W	weiß/white	24		17		320		*	
NLD29041460	rot/red	28		17		70		625	
NLD29041461	grün/green	28		17		30		568	
NLD29041462	gelb/yellow	28		17		30		588	
NLD29041467	blau/blue	28		17		60		466	
NLD2904146W	weiß/white	28		17		320		*	

*Farbkoordinaten / chromaticity coordinates $X = 0,31$ $Y = 0,32$

Nur für Einsatz an Wechselspannung geeignet / for use on AC voltage only

Schutzart: IP 67 nach DIN EN 60529. Frontseitig zwischen LED und Gehäuse, sowie zwischen Gehäuse und Frontplatte bei Verwendung des mitgelieferten Dichtringes.

Degree of protection: IP 67 in accordance to DIN EN 60529. Gap between LED and bezel and gap between bezel and frontplate sealed to IP 67 when using the supplied gasket.

Einbaudurchmesser $8 + 0,2\text{mm}$ / mounting hole $8 + 0,2\text{mm}$

Anschluss: mittels integrierter Flachstecker 2,8 x 0,8mm. Der Anschluss kann auch durch Lötten erfolgen.

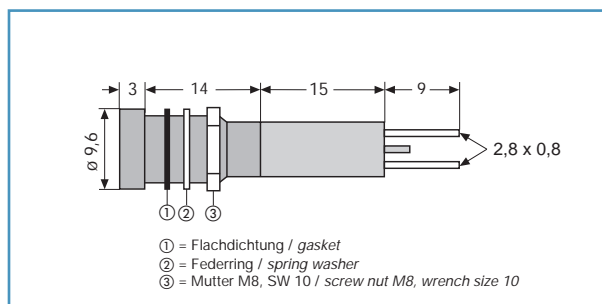
Connection is by faston/solder tab terminals 2.8 x 0.8mm

Bedingt durch die Fertigungstoleranzen der Leuchtdioden kann es zu geringfügigen Schwankungen der Farbe (Farbtemperatur) kommen. Es kann deshalb nicht ausgeschlossen werden, dass die Farben der Leuchtdioden eines Fertigungsloses unterschiedlich wahrgenommen werden.

Due to production tolerances, colour temperature variations may be detected within individual consignments.

NLD-Signalleuchten

NLD-Signalleuchte zum Frontplatteneinbau, Einbaudurchmesser 8mm, Innenreflektor, mit Vorwiderstand, IP67, VAC
NLD-Panel Mount Indicator, Mounting hole 8mm, Recessed Bezel, with Resistor, IP67, VAC



Alle angegebenen Maße in mm / All dimensions are given in mm
 Maximale Frontplattenstärke: 6,5mm / Maximum Panel thickness: 6.5mm

Elektr. und optische Daten sind bei einer Umgebungstemperatur von $T_U = 25^\circ\text{C}$ gemessen
 Electrical and optical data are measured at an ambient temperature of $T_A = 25^\circ\text{C}$

Lagertemperatur / storage temperature $T_{STG} : -25^\circ - +80^\circ\text{C}$
 Umgebungstemperatur / ambient temperature $T_A : -20^\circ - +60^\circ\text{C}$
 Spannungstoleranz / voltage tolerance $U_{OP} : \pm 10\%$

Bestell-Nr. Part No.	Farbe Colour	Spannung Voltage		Strom Current		Lichtstärke Lumi. Intensity LED		Dominante Wellenlänge Dominant Wavelength	
		U_{OP} [V] AC		I_{OP} typ. [mA] AC		I_V typ. [mcd]		λ_D [nm]	
Hochglanzverchromter Metallreflektor / satin chrome bezel									
NLD29050260	rot/red	12		17		70		625	
NLD29050261	grün/green	12		17		30		568	
NLD29050262	gelb/yellow	12		17		30		588	
NLD29050267	blau/blue	12		17		60		466	
NLD2905026W	weiß/white	12		17		320		*	
NLD29050360	rot/red	24		17		70		625	
NLD29050361	grün/green	24		17		30		568	
NLD29050362	gelb/yellow	24		17		30		588	
NLD29050367	blau/blue	24		17		60		466	
NLD2905036W	weiß/white	24		17		320		*	
NLD29050460	rot/red	28		17		70		625	
NLD29050461	grün/green	28		17		30		568	
NLD29050462	gelb/yellow	28		17		30		588	
NLD29050467	blau/blue	28		17		60		466	
NLD2905046W	weiß/white	28		17		320		*	
Schwarzverchromter Metallreflektor / black chrome bezel									
NLD29051260	rot/red	12		17		70		625	
NLD29051261	grün/green	12		17		30		568	
NLD29051262	gelb/yellow	12		17		30		588	
NLD29051267	blau/blue	12		17		60		466	
NLD2905126W	weiß/white	12		17		320		*	
NLD29051360	rot/red	24		17		70		625	
NLD29051361	grün/green	24		17		30		568	
NLD29051362	gelb/yellow	24		17		30		588	
NLD29051367	blau/blue	24		17		60		466	
NLD2905136W	weiß/white	24		17		320		*	
NLD29051460	rot/red	28		17		70		625	
NLD29051461	grün/green	28		17		30		568	
NLD29051462	gelb/yellow	28		17		30		588	
NLD29051467	blau/blue	28		17		60		466	
NLD2905146W	weiß/white	28		17		320		*	

*Farbkoordinaten / chromaticity coordinates $X = 0,31$ $Y = 0,32$

Nur für Einsatz an Wechselspannung geeignet / for use on AC voltage only

Schutzart: IP67 nach DIN EN 60529. Frontseitig zwischen LED und Reflektor, sowie zwischen Reflektor und Frontplatte bei Verwendung des mitgelieferten Dichtringes.

Degree of protection: IP67 in accordance to DIN EN 60529. Gap between LED and bezel and gap between bezel and frontplate sealed to IP67 when using the supplied gasket.

Einbaudurchmesser 8 + 0,2mm / mounting hole 8 + 0,2mm

Anschluss: mittels integrierter Flachstecker 2,8 x 0,8mm. Der Anschluss kann auch durch Löten erfolgen.

Connection is by faston/solder tab terminals 2.8 x 0.8mm

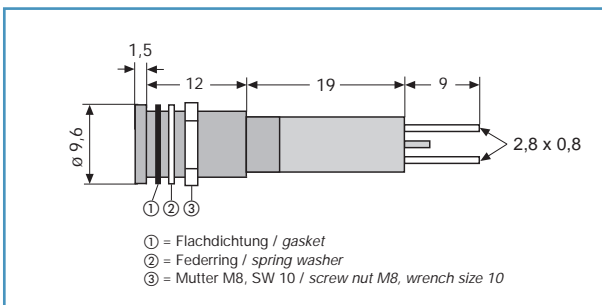
Bedingt durch die Fertigungstoleranzen der Leuchtdioden kann es zu geringfügigen Schwankungen der Farbe (Farbtemperatur) kommen. Es kann deshalb nicht ausgeschlossen werden, dass die Farben der Leuchtdioden eines Fertigungsloses unterschiedlich wahrgenommen werden.

Due to production tolerances, colour temperature variations may be detected within individual consignments.

NLD-Signalleuchten

NLD-DUO-Signalleuchte zum Frontplatteneinbau, Einbaudurchmesser 8mm, superflacher Reflektor, mit Vorwiderstand, IP67

NLD-Bi-colour Panel Mount Indicator, Mounting hole 8mm, superflat Bezel, with Resistor, IP67



Alle angegebenen Maße in mm / All dimensions are given in mm
 Maximale Frontplattenstärke: 8mm / Maximum Panel thickness: 8mm

Elektr. und optische Daten sind bei einer Umgebungstemperatur von $T_U = 25^\circ\text{C}$ gemessen
 Electrical and optical data are measured at an ambient temperature of $T_A = 25^\circ\text{C}$

Lagertemperatur / storage temperature $T_{STG} : -25^\circ\text{C} - +80^\circ\text{C}$
 Umgebungstemperatur / ambient temperature $T_A : -20^\circ\text{C} - +60^\circ\text{C}$
 Spannungstoleranz / voltage tolerance $U_{OP} : \pm 10\%$

Bestell-Nr. Part No.	Farbe Colour		Spannung Voltage		Strom Current		Lichtstärke Lumi. Intensity LED		Dominante Wellenlänge Dominant Wavelength			
	1	2	1	2	U_{OP} [V] DC	$I_{OP\ typ.}$ [mA] DC	$I_V\ typ.$ [mcd] Farbe / Colour	1	2	λ_D [nm] Farbe / Colour	1	2
Hochglanzverchromter Metallreflektor / satin chrome bezel												
NLD29110254	rot	grün	red	green	12	20	50	10	640	568		
NLD29110354	rot	grün	red	green	24	20	50	10	640	568		
NLD29110454	rot	grün	red	green	28	20	50	10	640	568		
Schwarzverchromter Metallreflektor / black chrome bezel												
NLD29111254	rot	grün	red	green	12	20	50	10	640	568		
NLD29111354	rot	grün	red	green	24	20	50	10	640	568		
NLD29111454	rot	grün	red	green	28	20	50	10	640	568		

Der Farbwechsel wird durch Umpolung erreicht / The different colours are created by changing the polarity
 Anode an "+" Markierung = Farbe 1 / Anode at the "+" marking = colour 1
 Kathode an "+" Markierung = Farbe 2 / Kathode at the "+" marking = colour 2
 Schutzart: IP67 nach DIN EN 60529. Frontseitig zwischen LED und Reflektor, sowie zwischen Reflektor und Frontplatte bei Verwendung des mitgelieferten Dichtringes.

Degree of protection: IP67 in accordance to DIN EN 60529. Gap between LED and bezel and gap between bezel and frontplate sealed to IP67 when using the supplied gasket.

Einbaudurchmesser 8 + 0,2mm / mounting hole 8 + 0.2mm

Anschluss:
 mittels integrierter Flachstecker 2,8 x 0,8mm. Der Anschluss kann auch durch Löten erfolgen.

Connection is by faston/solder tab terminals 2.8 x 0.8mm

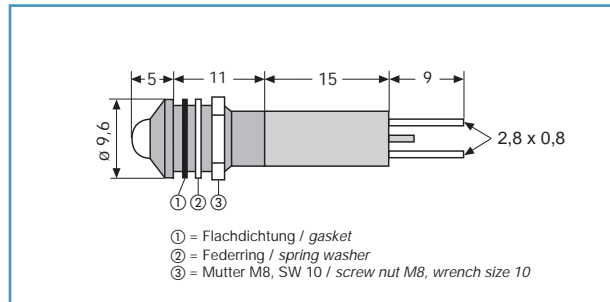
Bedingt durch die Fertigungstoleranzen der Leuchtdioden kann es zu geringfügigen Schwankungen der Farbe (Farbtemperatur) kommen. Es kann deshalb nicht ausgeschlossen werden, dass die Farben der Leuchtdioden eines Fertigungsloses unterschiedlich wahrgenommen werden.

Due to production tolerances, colour temperature variations may be detected within individual consignments.

NLD-Signalleuchten

NLD-DUO-Signalleuchte zum Frontplatteneinbau, Einbaudurchmesser 8mm, Außenreflektor, mit Vorwiderstand, IP67

NLD-Bi-colour Panel Mount Indicator, Mounting hole 8mm, Prominent Bezel, with Resistor, IP67



Alle angegebenen Maße in mm / All dimensions are given in mm
 Maximale Frontplattenstärke: 4mm / Maximum Panel thickness: 4mm

Elektr. und optische Daten sind bei einer Umgebungstemperatur von $T_U = 25^\circ\text{C}$ gemessen
 Electrical and optical data are measured at an ambient temperature of $T_A = 25^\circ\text{C}$

Lagertemperatur / storage temperature $T_{STG} : -25^\circ\text{C} - +80^\circ\text{C}$
 Umgebungstemperatur / ambient temperature $T_A : -20^\circ\text{C} - +60^\circ\text{C}$
 Spannungstoleranz / voltage tolerance $U_{OP} : \pm 10\%$

Bestell-Nr. Part No.	Farbe Colour		Spannung Voltage		Strom Current	Lichtstärke Lumi. Intensity LED		Dominante Wellenlänge Dominant Wavelength		
	1	2	1	2		I_V typ. [mcd]	Farbe / Colour	λ_D [nm]	Farbe / Colour	
			U_{OP} [V]		I_{OP} typ. [mA]					
			DC		DC					
Hochglanzverchromter Metallreflektor / satin chrome bezel										
NLD29140254	rot	grün	12		20	30	20	625	568	
NLD29140255	rot	gelb	12		20	30	10	625	590	
NLD29140256	grün	gelb	12		20	20	10	568	590	
NLD29140354	rot	grün	24		20	30	20	625	568	
NLD29140355	rot	gelb	24		20	30	10	625	590	
NLD29140356	grün	gelb	24		20	20	10	568	590	
NLD29140454	rot	grün	28		20	30	20	625	568	
NLD29140455	rot	gelb	28		20	30	10	625	590	
NLD29140456	grün	gelb	28		20	20	10	568	590	
Schwarzverchromter Metallreflektor / black chrome bezel										
NLD29141254	rot	grün	12		20	30	20	625	568	
NLD29141255	rot	gelb	12		20	30	10	625	590	
NLD29141256	grün	gelb	12		20	20	10	568	590	
NLD29141354	rot	grün	24		20	30	20	625	568	
NLD29141355	rot	gelb	24		20	30	10	625	590	
NLD29141356	grün	gelb	24		20	20	10	568	590	
NLD29141454	rot	grün	28		20	30	20	625	568	
NLD29141455	rot	gelb	28		20	30	10	625	590	
NLD29141456	grün	gelb	28		20	20	10	568	590	

Der Farbwechsel wird durch Umpolung erreicht / The different colours are created by changing the polarity
 Anode an "+" Markierung = Farbe 1 / Anode at the "+" marking = colour 1
 Kathode an "+" Markierung = Farbe 2 / Kathode at the "+" marking = colour 2
 Schutzart: IP67 nach DIN EN 60529. Frontseitig zwischen LED und Reflektor, sowie zwischen Reflektor und Frontplatte bei Verwendung des mitgelieferten Dichtringes.

Degree of protection: IP67 in accordance with DIN EN 60529. Gap between LED and bezel and gap between bezel and frontplate sealed to IP67 when using the supplied gasket.

Einbaudurchmesser 8 + 0,2mm / mounting hole 8 + 0.2mm

Anschluss: mittels integrierter Flachstecker 2,8 x 0,8mm. Der Anschluss kann auch durch Lötten erfolgen.

Connection is by faston/solder tab terminals 2.8 x 0.8mm.

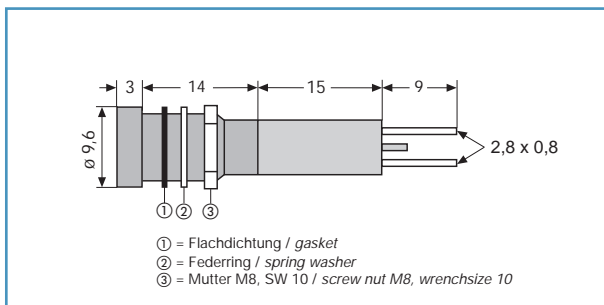
Bedingt durch die Fertigungstoleranzen der Leuchtdioden kann es zu geringfügigen Schwankungen der Farbe (Farbtemperatur) kommen. Es kann deshalb nicht ausgeschlossen werden, dass die Farben der Leuchtdioden eines Fertigungsloses unterschiedlich wahrgenommen werden.

Due to production tolerances, colour temperature variations may be detected within individual consignments.

NLD-Signalleuchten

NLD-DUO-Signalleuchte zum Frontplatteneinbau, Einbaudurchmesser 8mm, Innenreflektor, mit Vorwiderstand, IP67

NLD-Bi-colour Panel Mount Indicator, Mounting hole 8mm, Recessed Bezel, with Resistor, IP67



Alle angegebenen Maße in mm / All dimensions are given in mm
 Maximale Frontplattenstärke: 6,5mm / Maximum Panel thickness: 6.5mm

Elektr. und optische Daten sind bei einer Umgebungstemperatur von $T_U = 25^\circ\text{C}$ gemessen
 Electrical and optical data are measured at an ambient temperature of $T_A = 25^\circ\text{C}$

Lagertemperatur / storage temperature $T_{STG} : -25^\circ\text{C} - +80^\circ\text{C}$
 Umgebungstemperatur / ambient temperature $T_A : -20^\circ\text{C} - +60^\circ\text{C}$
 Spannungstoleranz / voltage tolerance $U_{OP} : \pm 10\%$

Bestell-Nr. Part No.	Farbe Colour		Spannung Voltage		Strom Current		Lichtstärke Lumi. Intensity LED		Dominante Wellenlänge Dominant Wavelength			
	1	2	1	2	U_{OP} [V] DC	I_{OP} typ. [mA] DC	I_V typ. [mcd] Farbe / Colour	1	2	λ_D [nm] Farbe / Colour	1	2
Hochglanzverchromter Metallreflektor / satin chrome bezel												
NLD29150254	rot	grün	red	green	12	20	30	20	625	568		
NLD29150255	rot	gelb	red	yellow	12	20	30	10	625	590		
NLD29150256	grün	gelb	green	yellow	12	20	20	10	568	590		
NLD29150354	rot	grün	red	green	24	20	30	20	625	568		
NLD29150355	rot	gelb	red	yellow	24	20	30	10	625	590		
NLD29150356	grün	gelb	green	yellow	24	20	20	10	568	590		
NLD29150454	rot	grün	red	green	28	20	30	20	625	568		
NLD29150455	rot	gelb	red	yellow	28	20	30	10	625	590		
NLD29150456	grün	gelb	green	yellow	28	20	20	10	568	590		
Schwarzverchromter Metallreflektor / black chrome bezel												
NLD29151254	rot	grün	red	green	12	20	30	20	625	568		
NLD29151255	rot	gelb	red	yellow	12	20	30	10	625	590		
NLD29151256	grün	gelb	green	yellow	12	20	20	10	568	590		
NLD29151354	rot	grün	red	green	24	20	30	20	625	568		
NLD29151355	rot	gelb	red	yellow	24	20	30	10	625	590		
NLD29151356	grün	gelb	green	yellow	24	20	20	10	568	590		
NLD29151454	rot	grün	red	green	28	20	30	20	625	568		
NLD29151455	rot	gelb	red	yellow	28	20	30	10	625	590		
NLD29151456	grün	gelb	green	yellow	28	20	20	10	568	590		

Der Farbwechsel wird durch Umpolung erreicht / The different colours are created by changing the polarity
 Anode an "+" Markierung = Farbe 1 / Anode at the "+" marking = colour 1
 Kathode an "+" Markierung = Farbe 2 / Kathode at the "+" marking = colour 2

Schutzart: IP67 nach DIN EN 60529. Frontseitig zwischen LED und Reflektor, sowie zwischen Reflektor und Frontplatte bei Verwendung des mitgelieferten Dichtringes.

Degree of protection: IP67 in accordance with DIN EN 60529. Gap between LED and bezel and gap between bezel and frontplate sealed to IP67 when using the supplied gasket.

Einbaudurchmesser 8 + 0,2mm / mounting hole 8 + 0.2mm

Anschluss: mittels integrierter Flachstecker 2,8 x 0,8mm. Der Anschluss kann auch durch Lötten erfolgen.

Connection is by faston/solder tab terminals 2.8 x 0.8mm.

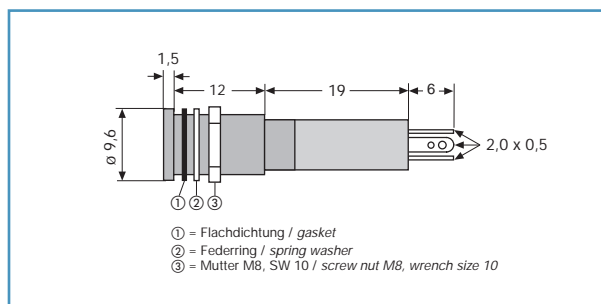
Bedingt durch die Fertigungstoleranzen der Leuchtdioden kann es zu geringfügigen Schwankungen der Farbe (Farbtemperatur) kommen. Es kann deshalb nicht ausgeschlossen werden, dass die Farben der Leuchtdioden eines Fertigungsloses unterschiedlich wahrgenommen werden.

Due to production tolerances, colour temperature variations may be detected within individual consignments.

NLD-Signalleuchten

NLD-TRIO-Signalleuchte zum Frontplatteneinbau, Einbaudurchmesser 8mm, superflacher Reflektor, mit Vorwiderstand, IP67

NLD-Tri-colour Panel Mount Indicator, Mounting hole 8mm, superflat Bezel, with Resistor, IP67



Alle angegebenen Maße in mm / All dimensions are given in mm

Maximale Frontplattenstärke: 8mm / Maximum Panel thickness: 8mm

Elektr. und optische Daten sind bei einer Umgebungstemperatur von $T_U = 25^\circ\text{C}$ gemessen

Electrical and optical data are measured at an ambient temperature of $T_A = 25^\circ\text{C}$

Lagertemperatur / storage temperature

$T_{STG} : -25^\circ\text{C} - +80^\circ\text{C}$

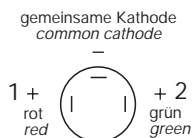
Umgebungstemperatur / ambient temperature

$T_A : -20^\circ\text{C} - +60^\circ\text{C}$

Spannungstoleranz / voltage tolerance

$U_{OP} : \pm 10\%$

Bestell-Nr. Part No.	Farbe Colour			Spannung Voltage U_{OP} [V] DC	Strom Current I_{OP} typ. [mA] DC			Lichtstärke Lumi. Intensity LED I_V typ. [mcd]			Dominante Wellenlänge Dominant Wavelength λ_D [nm]	
	1	2	3		Farbe / Colour 1 2 3			Farbe / Colour 1 2 3			1	2
Hochglanzverchromter Metallreflektor / satin chrome bezel												
NLD29100254	rot red	grün green	gelb yellow	12	20	20	40	15	10	30	625	568
NLD29100354	rot red	grün green	gelb yellow	24	20	20	40	15	10	30	625	568
NLD29100454	rot red	grün green	gelb yellow	28	20	20	40	15	10	30	625	568
Schwarzverchromter Metallreflektor / black chrome bezel												
NLD29101254	rot red	grün green	gelb yellow	12	20	20	40	15	10	30	625	568
NLD29101354	rot red	grün green	gelb yellow	24	20	20	40	15	10	30	625	568
NLD29101454	rot red	grün green	gelb yellow	28	20	20	40	15	10	30	625	568



Schaltungsmöglichkeiten: rot, grün oder gelb.
Beide Dioden ergeben gelb als Farbmischung.

*Operation mode: red, green or yellow.
Both diodes produce yellow as a mixed colour.*

Schutzart: IP67 nach DIN EN 60529. Frontseitig zwischen LED und Reflektor, sowie zwischen Reflektor und Frontplatte bei Verwendung des mitgelieferten Dichtringes.

*Degree of protection: IP67 in accordance to DIN EN 60529.
Gap between LED and bezel and gap between bezel and frontplate sealed to IP67 when using the supplied gasket.*

Einbaudurchmesser $8 + 0,2\text{mm}$ / mounting hole $8 + 0.2\text{mm}$

Anschluss: mittels integrierter Flachstecker $2,0 \times 0,5\text{mm}$.
Connection is by faston terminals $2.0 \times 0.5\text{mm}$.

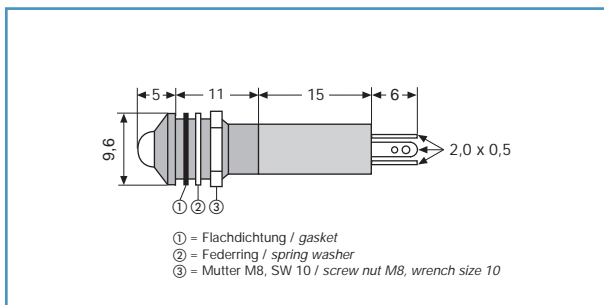
Bedingt durch die Fertigungstoleranzen der Leuchtdioden kann es zu geringfügigen Schwankungen der Farbe (Farbtemperatur) kommen. Es kann deshalb nicht ausgeschlossen werden, dass die Farben der Leuchtdioden eines Fertigungsloses unterschiedlich wahrgenommen werden.

Due to production tolerances, colour temperature variations may be detected within individual consignments.

NLD-Signalleuchten

NLD-TRIO-Signalleuchte zum Frontplatteneinbau, Einbaudurchmesser 8mm, Außenreflektor, mit Vorwiderstand, IP67

NLD-Tri-colour Panel Mount Indicator, Mounting hole 8mm, Prominent Bezel, with Resistor, IP67

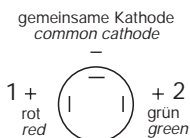


Alle angegebenen Maße in mm / All dimensions are given in mm
 Maximale Frontplattenstärke: 4mm / Maximum Panel thickness: 4mm

Elektr. und optische Daten sind bei einer Umgebungstemperatur von $T_U = 25^\circ\text{C}$ gemessen
 Electrical and optical data are measured at an ambient temperature of $T_A = 25^\circ\text{C}$

Lagertemperatur / storage temperature $T_{STG} : -25^\circ\text{C} - +80^\circ\text{C}$
 Umgebungstemperatur / ambient temperature $T_A : -20^\circ\text{C} - +60^\circ\text{C}$
 Spannungstoleranz / voltage tolerance $U_{OP} : \pm 10\%$

Bestell-Nr. Part No.	Farbe Colour			Spannung Voltage U_{OP} [V] DC	Strom Current I_{OP} typ. [mA] DC Farbe / Colour			Lichtstärke Lumi. Intensity LED I_V typ. [mcd] Farbe / Colour			Dominante Wellenlänge Dominant Wavelength λ_D [nm] Farbe / Colour	
	1	2	3		1	2	3	1	2	3	1	2
Hochglanzverchromter Metallreflektor / satin chrome bezel												
NLD29TR0A12	rot red	grün green	gelb yellow	12	20	20	40	30	20	50	625	568
NLD29TR0A24	rot red	grün green	gelb yellow	24	20	20	40	30	20	50	625	568
NLD29TR0A28	rot red	grün green	gelb yellow	28	20	20	40	30	20	50	625	568
Schwarzverchromter Metallreflektor / black chrome bezel												
NLD29TR1A12	rot red	grün green	gelb yellow	12	20	20	40	30	20	50	625	568
NLD29TR1A24	rot red	grün green	gelb yellow	24	20	20	40	30	20	50	625	568
NLD29TR1A28	rot red	grün green	gelb yellow	28	20	20	40	30	20	50	625	568



Schaltungsmöglichkeiten: rot, grün oder gelb.
 Beide Dioden ergeben gelb als Farbmischung.
 Operation mode: red, green or yellow.
 Both diodes produce yellow as a mixed colour.

Schutzart: IP67 nach DIN EN 60529. Frontseitig zwischen LED und Reflektor, sowie zwischen Reflektor und Frontplatte bei Verwendung des mitgelieferten Dichtringes.

Degree of protection: IP67 in accordance to DIN EN 60529.
 Gap between LED and bezel and gap between bezel and frontplate sealed to IP67 when using the supplied gasket.

Einbaudurchmesser $8 + 0,2\text{mm}$ / mounting hole $8 + 0.2\text{mm}$

Anschluss: mittels integrierter Flachstecker $2,0 \times 0,5\text{mm}$.
 Connection is by faston terminals $2.0 \times 0.5\text{mm}$.

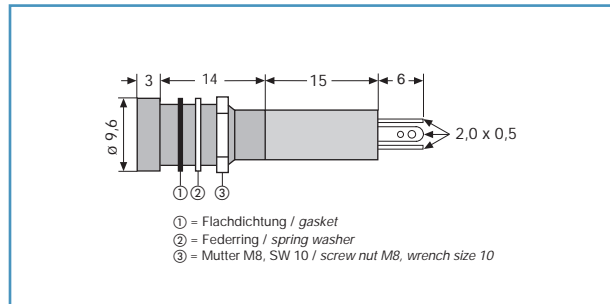
Bedingt durch die Fertigungstoleranzen der Leuchtdioden kann es zu geringfügigen Schwankungen der Farbe (Farbtemperatur) kommen. Es kann deshalb nicht ausgeschlossen werden, dass die Farben der Leuchtdioden eines Fertigungsloses unterschiedlich wahrgenommen werden.

Due to production tolerances, colour temperature variations may be detected within individual consignments.

NLD-Signalleuchten

NLD-TRIO-Signalleuchte zum Frontplatteneinbau, Einbaudurchmesser 8mm, Innenreflektor, mit Vorwiderstand, IP67

NLD-Tri-colour Panel Mount Indicator, Mounting hole 8mm, Recessed Bezel, with Resistor, IP67



Alle angegebenen Maße in mm / All dimensions are given in mm

Maximale Frontplattenstärke: 6,5mm / Maximum Panel thickness: 6.5mm

Elektr. und optische Daten sind bei einer Umgebungstemperatur von $T_U = 25^\circ\text{C}$ gemessen

Electrical and optical data are measured at an ambient temperature of $T_A = 25^\circ\text{C}$

Lagertemperatur / storage temperature

$T_{STG} : -25^\circ\text{C} - +80^\circ\text{C}$

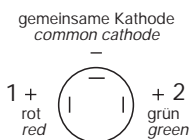
Umgebungstemperatur / ambient temperature

$T_A : -20^\circ\text{C} - +60^\circ\text{C}$

Spannungstoleranz / voltage tolerance

$U_{OP} : \pm 10\%$

Bestell-Nr. Part No.	Farbe Colour			Spannung Voltage U_{OP} [V] DC	Strom Current I_{OP} typ. [mA] DC			Lichtstärke Lumi. Intensity LED I_V typ. [mcd]			Dominante Wellenlänge Dominant Wavelength λ_D [nm]	
	1	2	3		Farbe / Colour 1 2 3			Farbe / Colour 1 2 3			1	2
Hochglanzverchromter Metallreflektor / satin chrome bezel												
NLD29TR0112	rot red	grün green	gelb yellow	12	20	20	40	30	20	50	625	568
NLD29TR0124	rot red	grün green	gelb yellow	24	20	20	40	30	20	50	625	568
NLD29TR0128	rot red	grün green	gelb yellow	28	20	20	40	30	20	50	625	568
Schwarzverchromter Metallreflektor / black chrome bezel												
NLD29TR1112	rot red	grün green	gelb yellow	12	20	20	40	30	20	50	625	568
NLD29TR1124	rot red	grün green	gelb yellow	24	20	20	40	30	20	50	625	568
NLD29TR1128	rot red	grün green	gelb yellow	28	20	20	40	30	20	50	625	568



Schaltungsmöglichkeiten: rot, grün oder gelb.
 Beide Dioden ergeben gelb als Farbmischung.
*Operation mode: red, green or yellow.
 Both diodes produce yellow as a mixed colour.*

Schutzart: IP67 nach DIN EN 60529. Frontseitig zwischen LED und Reflektor, sowie zwischen Reflektor und Frontplatte bei Verwendung des mitgelieferten Dichtringes.

*Degree of protection: IP67 in accordance to DIN EN 60529.
 Gap between LED and bezel and gap between bezel and frontplate sealed to IP67 when using the supplied gasket.*

Einbaudurchmesser $8 + 0,2\text{mm}$ / mounting hole $8 + 0.2\text{mm}$

Anschluss: mittels integrierter Flachstecker $2,0 \times 0,5\text{mm}$.

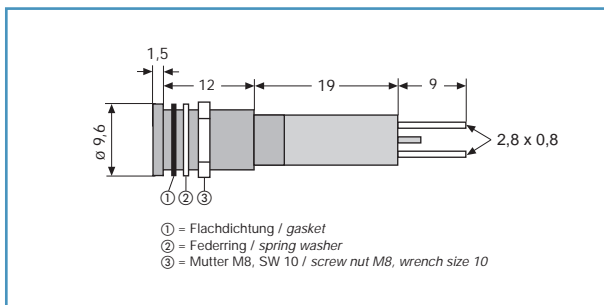
Connection is by faston terminals $2.0 \times 0.5\text{mm}$.

Bedingt durch die Fertigungstoleranzen der Leuchtdioden kann es zu geringfügigen Schwankungen der Farbe (Farbtemperatur) kommen. Es kann deshalb nicht ausgeschlossen werden, dass die Farben der Leuchtdioden eines Fertigungsloses unterschiedlich wahrgenommen werden.

Due to production tolerances, colour temperature variations may be detected within individual consignments.

NLD-Signalleuchten

NLD-Signalleuchte zum Frontplatteneinbau, Einbaudurchmesser 8mm, superflacher Reflektor, mit Vorwiderstand, IP67, blinkend
NLD-Panel Mount Indicator, Mounting hole 8mm, superflat Bezel, with Resistor, IP67, flashing



Alle angegebenen Maße in mm / All dimensions are given in mm
 Maximale Frontplattenstärke: 8mm / Maximum Panel thickness: 8mm

Elektr. und optische Daten sind bei einer Umgebungstemperatur von $T_U = 25^\circ\text{C}$ gemessen
 Electrical and optical data are measured at an ambient temperature of $T_A = 25^\circ\text{C}$

Lagertemperatur / storage temperature $T_{\text{STG}} : -25^\circ\text{C} - +80^\circ\text{C}$
 Umgebungstemperatur / ambient temperature $T_A : -20^\circ\text{C} - +60^\circ\text{C}$
 Spannungstoleranz / voltage tolerance $U_{\text{OP}} : \pm 10\%$

Bestell-Nr. Part No.	Farbe Colour	Spannung Voltage	Strom Current	Lichtstärke Lumi. Intensity LED	Dominante Wellenlänge Dominant Wavelength
		U_{OP} [V] DC	$I_{\text{OP typ.}}$ [mA] DC	$I_{\text{V typ.}}$ [mcd]	λ_D [nm]
Hochglanzverchromter Metallreflektor / satin chrome bezel					
NLD290F0251	grün/green	3,5-13	38-56	35	568
NLD290F0252	gelb/yellow	3,5-13	38-56	35	588
NLD290F0253	rot/red	3,5-13	38-56	90	625
NLD290F0351	grün/green	24	38-56	35	568
NLD290F0352	gelb/yellow	24	38-56	35	588
NLD290F0353	rot/red	24	38-56	90	625
Schwarzverchromter Metallreflektor / black chrome bezel					
NLD290F1251	grün/green	3,5-13	38-56	35	568
NLD290F1252	gelb/yellow	3,5-13	38-56	35	588
NLD290F1253	rot/red	3,5-13	38-56	90	625
NLD290F1351	grün/green	24	38-56	35	568
NLD290F1352	gelb/yellow	24	38-56	35	588
NLD290F1353	rot/red	24	38-56	90	625

Die Blinkfrequenz variiert je nach Spannung zwischen 3,0 und 1,5 Hz
 The flashing frequency depends on the voltage and varies between 3.0 and 1.5 Hz

Schutzart: IP67 nach DIN EN 60529. Frontseitig zwischen LED und Reflektor, sowie zwischen Reflektor und Frontplatte bei Verwendung des mitgelieferten Dichtringes.
 Degree of protection: IP67 in accordance to DIN EN 60529. Gap between LED and bezel and gap between bezel and frontplate sealed to IP67 when using the supplied gasket.

Einbaudurchmesser 8 + 0,2mm / mounting hole 8 + 0.2mm

Anschluss:

mittels integrierter Flachstecker 2,8 x 0,8mm.

Der Anschluss kann auch durch Löten erfolgen.

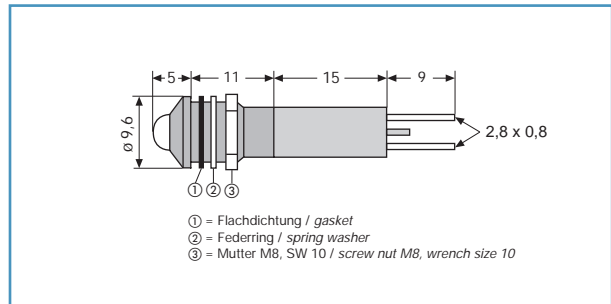
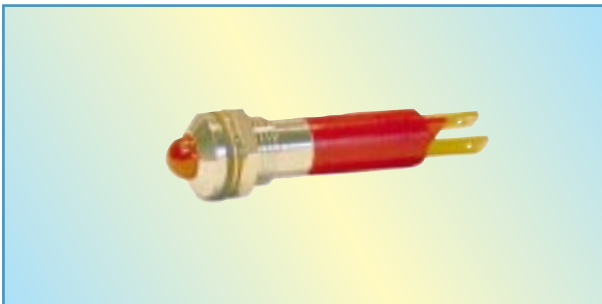
Connection is by faston/solder tab terminals 2.8 x 0.8mm

Bedingt durch die Fertigungstoleranzen der Leuchtdioden kann es zu geringfügigen Schwankungen der Farbe (Farbtemperatur) kommen. Es kann deshalb nicht ausgeschlossen werden, dass die Farben der Leuchtdioden eines Fertigungsloses unterschiedlich wahrgenommen werden.

Due to production tolerances, colour temperature variations may be detected within individual consignments.

NLD-Signalleuchten

NLD-Signalleuchte zum Frontplatteneinbau, Einbaudurchmesser 8mm, Außenreflektor, mit Vorwiderstand, IP67, blinkend
NLD-Panel Mount Indicator, Mounting hole 8mm, Prominent Bezel, with Resistor, IP67, flashing



Alle angegebenen Maße in mm / All dimensions are given in mm
 Maximale Frontplattenstärke: 4mm / Maximum Panel thickness: 4mm

Elektr. und optische Daten sind bei einer Umgebungstemperatur von $T_U = 25^\circ\text{C}$ gemessen
 Electrical and optical data are measured at an ambient temperature of $T_A = 25^\circ\text{C}$

Lagertemperatur / storage temperature $T_{STG} : -25^\circ\text{C} - +80^\circ\text{C}$
 Umgebungstemperatur / ambient temperature $T_A : -20^\circ\text{C} - +60^\circ\text{C}$
 Spannungstoleranz / voltage tolerance $U_{OP} : \pm 10\%$

Bestell-Nr. Part No.	Farbe Colour	Spannung Voltage		Strom Current		Lichtstärke Lumi. Intensity LED		Dominante Wellenlänge Dominant Wavelength	
		U_{OP} [V] DC		$I_{OP\ typ.}$ [mA] DC		$I_V\ typ.$ [mcd]		λ_D [nm]	
Hochglanzverchromter Metallreflektor / satin chrome bezel									
NLD29060251	grün/green	3,5-13		38-56		35		568	
NLD29060252	gelb/yellow	3,5-13		38-56		35		588	
NLD29060253	rot/red	3,5-13		38-56		90		625	
NLD29060351	grün/green	24		38-56		35		568	
NLD29060352	gelb/yellow	24		38-56		35		588	
NLD29060353	rot/red	24		38-56		90		625	
Schwarzverchromter Metallreflektor / black chrome bezel									
NLD29061251	grün/green	3,5-13		38-56		35		568	
NLD29061252	gelb/yellow	3,5-13		38-56		35		588	
NLD29061253	rot/red	3,5-13		38-56		90		625	
NLD29061351	grün/green	24		38-56		35		568	
NLD29061352	gelb/yellow	24		38-56		35		588	
NLD29061353	rot/red	24		38-56		90		625	

Die Blinkfrequenz variiert je nach Spannung zwischen 3,0 und 1,5 Hz
 The flashing frequency depends on the voltage and varies between 3.0 and 1.5 Hz

Schutzart: IP67 nach DIN EN 60529. Frontseitig zwischen LED und Reflektor, sowie zwischen Reflektor und Frontplatte bei Verwendung des mitgelieferten Dichtringes.

Degree of protection: IP67 in accordance to DIN EN 60529. Gap between LED and bezel and gap between bezel and frontplate sealed to IP67 when using the supplied gasket.

Einbaudurchmesser 8 + 0,2mm / mounting hole 8 + 0.2mm

Anschluss:

mittels integrierter Flachstecker 2,8 x 0,8mm.

Der Anschluss kann auch durch Löten erfolgen.

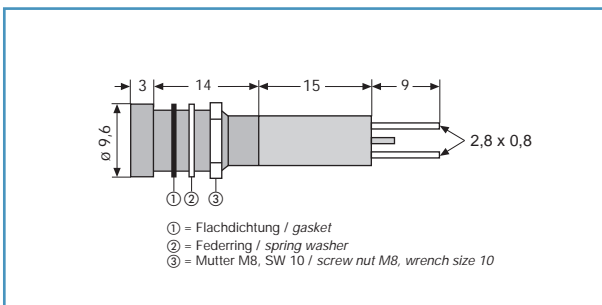
Connection is by faston/solder tab terminals 2.8 x 0.8mm

Bedingt durch die Fertigungstoleranzen der Leuchtdioden kann es zu geringfügigen Schwankungen der Farbe (Farbtemperatur) kommen. Es kann deshalb nicht ausgeschlossen werden, dass die Farben der Leuchtdioden eines Fertigungsloses unterschiedlich wahrgenommen werden.

Due to production tolerances, colour temperature variations may be detected within individual consignments.

NLD-Signalleuchten

NLD-Signalleuchte zum Frontplatteneinbau, Einbaudurchmesser 8mm, Innenreflektor, mit Vorwiderstand, IP67, blinkend
NLD-Panel Mount Indicator, Mounting hole 8mm, Recessed Bezel, with Resistor, IP67, flashing



Alle angegebenen Maße in mm / All dimensions are given in mm

Maximale Frontplattenstärke: 6,5mm / Maximum Panel thickness: 6.5mm

Elektr. und optische Daten sind bei einer Umgebungstemperatur von $T_U = 25^\circ\text{C}$ gemessen

Electrical and optical data are measured at an ambient temperature of $T_A = 25^\circ\text{C}$

Lagertemperatur / storage temperature

$T_{STG} : -25^\circ\text{C} + 80^\circ\text{C}$

Umgebungstemperatur / ambient temperature

$T_A : -20^\circ\text{C} + 60^\circ\text{C}$

Spannungstoleranz / voltage tolerance

$U_{OP} : \pm 10\%$

Bestell-Nr. Part No.	Farbe Colour	Spannung Voltage	Strom Current	Lichtstärke Lumi. Intensity LED	Dominante Wellenlänge Dominant Wavelength
		U_{OP} [V] DC	$I_{OP\ typ.}$ [mA] DC	$I_V\ typ.$ [mcd]	λ_D [nm]
Hochglanzverchromter Metallreflektor / satin chrome bezel					
NLD29070251	grün/green	3,5–13	38–56	35	568
NLD29070252	gelb/yellow	3,5–13	38–56	35	588
NLD29070253	rot/red	3,5–13	38–56	90	625
NLD29070351	grün/green	24	38–56	35	568
NLD29070352	gelb/yellow	24	38–56	35	588
NLD29070353	rot/red	24	38–56	90	625
Schwarzverchromter Metallreflektor / black chrome bezel					
NLD29071251	grün/green	3,5–13	38–56	35	568
NLD29071252	gelb/yellow	3,5–13	38–56	35	588
NLD29071253	rot/red	3,5–13	38–56	90	625
NLD29071351	grün/green	24	38–56	35	568
NLD29071352	gelb/yellow	24	38–56	35	588
NLD29071353	rot/red	24	38–56	90	625

Die Blinkfrequenz variiert je nach Spannung zwischen 3,0 und 1,5 Hz

The flashing frequency depends on the voltage and varies between 3.0 and 1.5 Hz

Schutzart: IP67 nach DIN EN 60529. Frontseitig zwischen LED und Reflektor, sowie zwischen Reflektor und Frontplatte bei Verwendung des mitgelieferten Dichtringes.

Degree of protection: IP67 in accordance to DIN EN 60529. Gap between LED and bezel and gap between bezel and frontplate sealed to IP67 when using the supplied gasket.

Einbaudurchmesser 8 + 0,2mm / mounting hole 8 + 0.2mm

Anschluss:

mittels integrierter Flachstecker 2,8 x 0,8mm.

Der Anschluss kann auch durch Löten erfolgen.

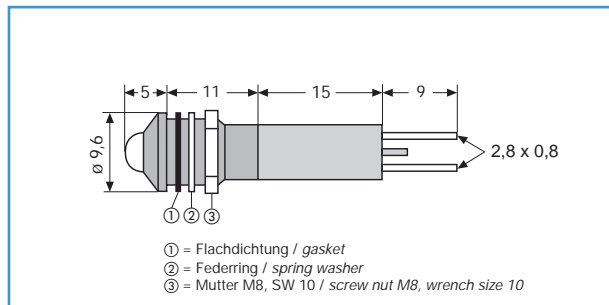
Connection is by faston/solder tab terminals 2.8 x 0.8mm

Bedingt durch die Fertigungstoleranzen der Leuchtdioden kann es zu geringfügigen Schwankungen der Farbe (Farbtemperatur) kommen. Es kann deshalb nicht ausgeschlossen werden, dass die Farben der Leuchtdioden eines Fertigungsloses unterschiedlich wahrgenommen werden.

Due to production tolerances, colour temperature variations may be detected within individual consignments.

NLD-Signalleuchten

NLD-Signalleuchte zum Frontplatteneinbau, Einbaudurchmesser 8mm, Außenreflektor, mit Vorwiderstand und Einweggleichrichter, IP67, mit weiß-diffuser Linse
NLD-Panel Mount Indicator, Mounting hole 8mm, Prominent Bezel, with Resistor and half wave rectifier, IP67, with white diffused lens



Alle angegebenen Maße in mm / All dimensions are given in mm
 Maximale Frontplattenstärke: 4mm / Maximum Panel thickness: 4mm

Elektr. und optische Daten sind bei einer Umgebungstemperatur von $T_U = 25^\circ\text{C}$ gemessen
 Electrical and optical data are measured at an ambient temperature of $T_A = 25^\circ\text{C}$

Lagertemperatur / storage temperature $T_{STG} : -25^\circ\text{C} - +80^\circ\text{C}$
 Umgebungstemperatur / ambient temperature $T_A : -20^\circ\text{C} - +60^\circ\text{C}$
 Spannungstoleranz / voltage tolerance $U_{OP} : \pm 10\%$

Bestell-Nr. Part No.	Farbe Colour	Spannung Voltage	Strom Current	Lichtstärke Lumi. Intensity LED	Dominante Wellenlänge Dominant Wavelength
		U_{OP} [V] AC/DC	$I_{OP \text{ typ.}}$ [mA] AC/DC	$I_V \text{ typ.}$ [mcd]	λ_D [nm]
Hochglanzverchromter Metallreflektor / satin chrome bezel					
NLD290A0250	rot/red	12	9/17	70	625
NLD290A0251	grün/green	12	9/17	50	568
NLD290A0252	gelb/yellow	12	9/17	50	588
NLD290A0350	rot/red	24	9/17	70	625
NLD290A0351	grün/green	24	9/17	50	568
NLD290A0352	gelb/yellow	24	9/17	50	588
NLD290A0450	rot/red	28	9/17	70	625
NLD290A0451	grün/green	28	9/17	50	568
NLD290A0452	gelb/yellow	28	9/17	50	588
Schwarzverchromter Metallreflektor / black chrome bezel					
NLD290A1250	rot/red	12	9/17	70	625
NLD290A1251	grün/green	12	9/17	50	568
NLD290A1252	gelb/yellow	12	9/17	50	588
NLD290A1350	rot/red	24	9/17	70	625
NLD290A1351	grün/green	24	9/17	50	568
NLD290A1352	gelb/yellow	24	9/17	50	588
NLD290A1450	rot/red	28	9/17	70	625
NLD290A1451	grün/green	28	9/17	50	568
NLD290A1452	gelb/yellow	28	9/17	50	588

Diese NLD-Signalleuchten sind mit einer Schutzdiode in Reihe zum Widerstand und der LED gefertigt. Durch die weiß-diffusen Linsen entsteht ein guter Kontrast zwischen Ein- und Aus-Zustand. Für den Einsatz an Gleich- und Wechselspannung geeignet. Der typische Helligkeitsrückgang bei Wechselspannung gegenüber dem Betrieb an Gleichspannung liegt bei ca. 25%.

These NLD-Indicators are built with a protection diode in series with the resistor and the LED. Depending on the white-diffused lenses there is a high contrast between on-off. They can be used on DC voltage and AC voltage. The typical light reduction on AC voltage operation against DC voltage operation is around 25%.

Schutzart: IP67 nach DIN EN 60529. Frontseitig zwischen LED und Reflektor, sowie zwischen Reflektor und Frontplatte bei Verwendung des mitgelieferten Dichtringes.

Degree of protection: IP67 in accordance with DIN EN 60529. Gap between LED and bezel and gap between bezel and frontplate sealed to IP67 when using the supplied gasket.

Einbaudurchmesser $8 + 0,2\text{mm}$
 Mounting hole $8 + 0,2\text{mm}$

Anschluss: mittels integrierter Flachstecker $2,8 \times 0,8\text{mm}$. Der Anschluss kann auch durch Löten erfolgen.

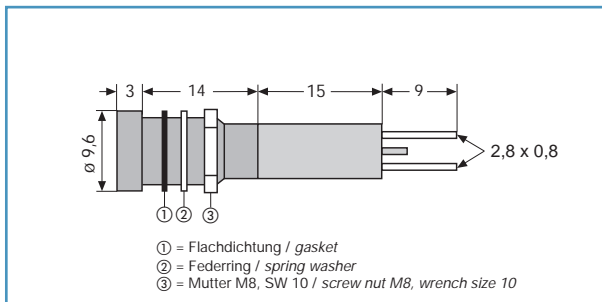
Connection is by faston/solder tab terminals $2,8 \times 0,8\text{mm}$.

Bedingt durch die Fertigungstoleranzen der Leuchtdioden kann es zu geringfügigen Schwankungen der Farbe (Farbtemperatur) kommen. Es kann deshalb nicht ausgeschlossen werden, dass die Farben der Leuchtdioden eines Fertigungsloses unterschiedlich wahrgenommen werden.

Due to production tolerances, colour temperature variations may be detected within individual consignments.

NLD-Signalleuchten

NLD-Signalleuchte zum Frontplatteneinbau, Einbaudurchmesser 8mm, Innenreflektor, mit Vorwiderstand und Einweggleichrichter, IP67, mit weiß-diffuser Linse
NLD-Panel Mount Indicator, Mounting hole 8mm, Recessed Bezel, with Resistor and half wave rectifier, IP67, with white diffused lens



Alle angegebenen Maße in mm / All dimensions are given in mm
 Maximale Frontplattenstärke: 6,5mm / Maximum Panel thickness: 6.5mm

Elektr. und optische Daten sind bei einer Umgebungstemperatur von $T_U = 25^\circ\text{C}$ gemessen
 Electrical and optical data are measured at an ambient temperature of $T_A = 25^\circ\text{C}$

Lagertemperatur / storage temperature $T_{STG} : -25^\circ\text{C} - +80^\circ\text{C}$
 Umgebungstemperatur / ambient temperature $T_A : -20^\circ\text{C} - +60^\circ\text{C}$
 Spannungstoleranz / voltage tolerance $U_{OP} : \pm 10\%$

Bestell-Nr. Part No.	Farbe Colour	Spannung Voltage	Strom Current	Lichtstärke Lumi. Intensity LED	Dominante Wellenlänge Dominant Wavelength
		U_{OP} [V] AC/DC	$I_{OP\ typ.}$ [mA] AC/DC	$I_V\ typ.$ [mcd]	λ_D [nm]
Hochglanzverchromter Metallreflektor / satin chrome bezel					
NLD290B0250	rot/red	12	9/17	70	625
NLD290B0251	grün/green	12	9/17	50	568
NLD290B0252	gelb/yellow	12	9/17	50	588
NLD290B0350	rot/red	24	9/17	70	625
NLD290B0351	grün/green	24	9/17	50	568
NLD290B0352	gelb/yellow	24	9/17	50	588
NLD290B0450	rot/red	28	9/17	70	625
NLD290B0451	grün/green	28	9/17	50	568
NLD290B0452	gelb/yellow	28	9/17	50	588
Schwarzverchromter Metallreflektor / black chrome bezel					
NLD290B1250	rot/red	12	9/17	70	625
NLD290B1251	grün/green	12	9/17	50	568
NLD290B1252	gelb/yellow	12	9/17	50	588
NLD290B1350	rot/red	24	9/17	70	625
NLD290B1351	grün/green	24	9/17	50	568
NLD290B1352	gelb/yellow	24	9/17	50	588
NLD290B1450	rot/red	28	9/17	70	625
NLD290B1451	grün/green	28	9/17	50	568
NLD290B1452	gelb/yellow	28	9/17	50	588

Diese NLD-Signalleuchten sind mit einer Schutzdiode in Reihe zum Widerstand und der LED gefertigt. Durch die weiß-diffusen Linsen entsteht ein guter Kontrast zwischen Ein- und Aus-Zustand. Für den Einsatz an Gleich- und Wechselspannung geeignet. Der typische Helligkeitsrückgang bei Wechselspannung gegenüber dem Betrieb an Gleichspannung liegt bei ca. 25%.

These NLD-Indicators are built with a protection diode in series with the resistor and the LED. Depending on the white-diffused lenses there is a high contrast between on-off. They can be used on DC voltage and AC voltage. The typical light reduction on AC voltage operation against DC voltage operation is around 25%.

Schutzart: IP67 nach DIN EN 60529. Frontseitig zwischen LED und Reflektor, sowie zwischen Reflektor und Frontplatte bei Verwendung des mitgelieferten Dichtringes.

Degree of protection: IP67 in accordance to DIN EN 60529. Gap between LED and bezel and gap between bezel and frontplate sealed to IP67 when using the supplied gasket.

Einbaudurchmesser $8 + 0,2\text{mm}$
 mounting hole $8 + 0.2\text{mm}$

Anschluss: mittels integrierter Flachstecker $2,8 \times 0,8\text{mm}$. Der Anschluss kann auch durch Löten erfolgen.

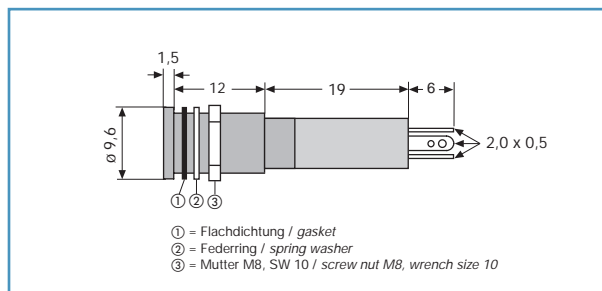
Connection is by faston/solder tab terminals $2.8 \times 0.8\text{mm}$.

Bedingt durch die Fertigungstoleranzen der Leuchtdioden kann es zu geringfügigen Schwankungen der Farbe (Farbtemperatur) kommen. Es kann deshalb nicht ausgeschlossen werden, dass die Farben der Leuchtdioden eines Fertigungsloses unterschiedlich wahrgenommen werden.

Due to production tolerances, colour temperature variations may be detected within individual consignments.

NLD-Signalleuchten

NLD-Signalleuchte zum Frontplatteneinbau, Einbaudurchmesser 8mm, superflacher Reflektor, mit Vorwiderstand und Lampentestanschluss, IP67
NLD-Panel Mount Indicator, Mounting hole 8mm, Superflat Bezel, with Resistor and lamp test facility, IP67

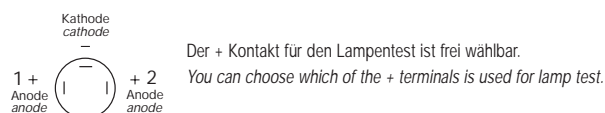


Alle angegebenen Maße in mm / All dimensions are given in mm
 Maximale Frontplattenstärke: 8mm / Maximum Panel thickness: 8mm

Elektr. und optische Daten sind bei einer Umgebungstemperatur von $T_U = 25^\circ\text{C}$ gemessen
Electrical and optical data are measured at an ambient temperature of $T_A = 25^\circ\text{C}$

Lagertemperatur / storage temperature $T_{STG} : -25^\circ\text{C} - +80^\circ\text{C}$
 Umgebungstemperatur / ambient temperature $T_A : -20^\circ\text{C} - +60^\circ\text{C}$
 Spannungstoleranz / voltage tolerance $U_{OP} : \pm 10\%$

Bestell-Nr. Part No.	Farbe Colour	Spannung Voltage		Strom Current		Lichtstärke Lumi. Intensity LED		Dominante Wellenlänge Dominant Wavelength λ_D [nm]
		U_{OP} [V] DC		$I_{OP \text{ typ.}}$ [mA] DC		$*I_{V \text{ typ.}}$ [mcd]		
Hochglanzverchromter Metallreflektor / satin chrome bezel								
NLD29010251LT	grün/green	12		10/20		10		568
NLD29010252LT	gelb/yellow	12		10/20		10		588
NLD29010253LT	rot/red	12		10/20		15		625
NLD29010351LT	grün/green	24		10/20		10		568
NLD29010352LT	gelb/yellow	24		10/20		10		588
NLD29010353LT	rot/red	24		10/20		15		625
NLD29010451LT	grün/green	28		10/20		10		568
NLD29010452LT	gelb/yellow	28		10/20		10		588
NLD29010453LT	rot/red	28		10/20		15		625
Schwarzverchromter Metallreflektor / black chrome bezel								
NLD29011251LT	grün/green	12		10/20		10		568
NLD29011252LT	gelb/yellow	12		10/20		10		588
NLD29011253LT	rot/red	12		10/20		15		625
NLD29011351LT	grün/green	24		10/20		10		568
NLD29011352LT	gelb/yellow	24		10/20		10		588
NLD29011353LT	rot/red	24		10/20		15		625
NLD29011451LT	grün/green	28		10/20		10		568
NLD29011452LT	gelb/yellow	28		10/20		10		588
NLD29011453LT	rot/red	28		10/20		15		625

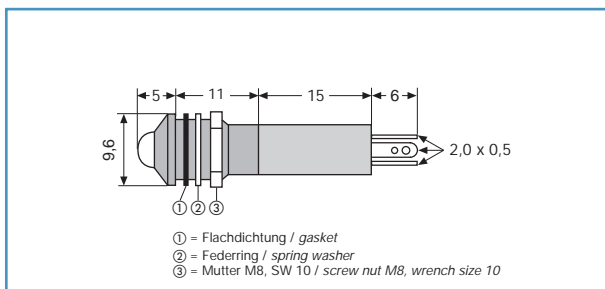


*Lichtstärkedaten der verwendeten Leuchtdioden bei:
Luminous intensity data of the used LEDs at: $I_{OP \text{ typ. DC}}$
 Diese NLD-Signalleuchten mit integriertem Lampentestanschluss können bei Gleich- und Wechselspannung eingesetzt werden. Der typische Helligkeitsrückgang bei Wechselspannung gegenüber dem Betrieb an Gleichspannung liegt bei ca. 25%
These NLD-Indicators with integrated lamp test facility can be used on DC voltage and AC voltage. The typical light reduction on AC voltage operation against DC voltage operation is around 25%.

Schutzart: IP67 nach DIN EN 60529. Frontseitig zwischen LED und Reflektor, sowie zwischen Reflektor und Frontplatte bei Verwendung des mitgelieferten Dichtringes.
Degree of protection: IP67 in accordance to DIN EN 60529. Gap between LED and bezel and gap between bezel and frontplate sealed to IP67 when using the supplied gasket.
 Einbaudurchmesser 8 + 0,2mm / mounting hole 8 + 0,2mm
 Anschluss: mittels integrierter Flachstecker 2,0 x 0,5mm.
Connection is by faston tab terminals 2.0 x 0.5mm.
 Bedingt durch die Fertigungstoleranzen der Leuchtdioden kann es zu geringfügigen Schwankungen der Farbe (Farbtemperatur) kommen. Es kann deshalb nicht ausgeschlossen werden, dass die Farben der Leuchtdioden eines Fertigungsloses unterschiedlich wahrgenommen werden.
Due to production tolerances, colour temperature variations may be detected within individual consignments.

NLD-Signalleuchten

NLD-Signalleuchte zum Frontplatteneinbau, Einbaudurchmesser 8mm, Außenreflektor, mit Vorwiderstand und Lampentestanschluss, IP67
NLD-Panel Mount Indicator, Mounting hole 8mm, Prominent Bezel, with Resistor and lamp test facility, IP67



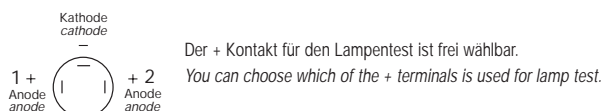
Alle angegebenen Maße in mm / All dimensions are given in mm
 Maximale Frontplattenstärke: 4mm / Maximum Panel thickness: 4mm

Elektr. und optische Daten sind bei einer Umgebungstemperatur von $T_U = 25^\circ\text{C}$ gemessen
 Electrical and optical data are measured at an ambient temperature of $T_A = 25^\circ\text{C}$

Lagertemperatur / storage temperature
 Umgebungstemperatur / ambient temperature
 Spannungstoleranz / voltage tolerance

T_{STG} : $-25^\circ\text{C} - +80^\circ\text{C}$
 T_A : $-20^\circ\text{C} - +60^\circ\text{C}$
 U_{OP} : $\pm 10\%$

Bestell-Nr. Part No.	Farbe Colour	Spannung Voltage	Strom Current	Lichtstärke Lumi. Intensity LED	Dominante Wellenlänge Dominant Wavelength
		U_{OP} [V] AC/DC	I_{OP} typ. [mA] AC/DC	** I_V typ. [mcd]	λ_D [nm]
Hochglanzverchromter Metallreflektor / satin chrome bezel					
NLD 29040251LT	grün/green	12	10/20	40	568
NLD 29040252LT	gelb/yellow	12	10/20	40	588
NLD 29040253LT	rot/red	12	10/20	80	625
NLD 29040257LT	blau/blue	12	10/20	90	466
NLD 2904025WLT	weiß/white	12	10/20	1000	*
NLD 29040351LT	grün/green	24	10/20	40	568
NLD 29040352LT	gelb/yellow	24	10/20	40	588
NLD 29040353LT	rot/red	24	10/20	80	625
NLD 29040357LT	blau/blue	24	10/20	90	466
NLD 2904035WLT	weiß/white	24	10/20	1000	*
NLD 29040451LT	grün/green	28	10/20	40	568
NLD 29040452LT	gelb/yellow	28	10/20	40	588
NLD 29040453LT	rot/red	28	10/20	80	625
NLD 29040457LT	blau/blue	28	10/20	90	466
NLD 2904045WLT	weiß/white	28	10/20	1000	*
Schwarzverchromter Metallreflektor / black chrome bezel					
NLD 29041251LT	grün/green	12	10/20	40	568
NLD 29041252LT	gelb/yellow	12	10/20	40	588
NLD 29041253LT	rot/red	12	10/20	80	625
NLD 29041257LT	blau/blue	12	10/20	90	466
NLD 2904125WLT	weiß/white	12	10/20	1000	*
NLD 29041351LT	grün/green	24	10/20	40	568
NLD 29041352LT	gelb/yellow	24	10/20	40	588
NLD 29041353LT	rot/red	24	10/20	80	625
NLD 29041357LT	blau/blue	24	10/20	90	466
NLD 2904135WLT	weiß/white	24	10/20	1000	*
NLD 29041451LT	grün/green	28	10/20	40	568
NLD 29041452LT	gelb/yellow	28	10/20	40	588
NLD 29041453LT	rot/red	28	10/20	80	625
NLD 29041457LT	blau/blue	28	10/20	90	466
NLD 2904145WLT	weiß/white	28	10/20	1000	*



*Farbkoordinaten / chromaticity coordinates $X = 0,31$ $Y = 0,32$

**Lichtstärkedaten der verwendeten Leuchtdioden bei:

Luminous intensity data of the used LEDs at: I_{OP} typ. DC

Diese NLD-Signalleuchten mit integriertem Lampentestanschluss können bei Gleich- und Wechsellspannung eingesetzt werden. Der typische Helligkeitsrückgang bei Wechsellspannung gegenüber dem Betrieb an Gleichspannung liegt bei ca. 25%

These NLD-Indicators with integrated lamp test facility can be used on DC voltage and AC voltage. The typical light reduction on AC voltage operation against DC voltage operation is around 25%.

Schutzart: IP67 nach DIN EN 60529. Frontseitig zwischen LED und Reflektor, sowie zwischen Reflektor und Frontplatte bei Verwendung des mitgelieferten Dichtringes.

Degree of protection: IP67 in accordance to DIN EN 60529. Gap between LED and bezel and gap between bezel and frontplate sealed to IP67 when using the supplied gasket.

Einbaudurchmesser $8 + 0,2\text{mm}$ / mounting hole $8 + 0,2\text{mm}$

Anschluss: mittels integrierter Flachstecker $2,0 \times 0,5\text{mm}$.

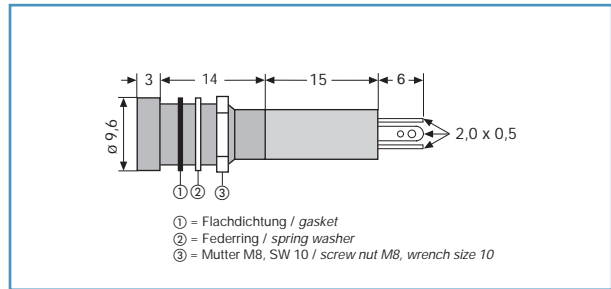
Connection is by faston tab terminals $2,0 \times 0,5\text{mm}$.

Bedingt durch die Fertigungstoleranzen der Leuchtdioden kann es zu geringfügigen Schwankungen der Farbe (Farbtemperatur) kommen. Es kann deshalb nicht ausgeschlossen werden, dass die Farben der Leuchtdioden eines Fertigungsloses unterschiedlich wahrgenommen werden.

Due to production tolerances, colour temperature variations may be detected within individual consignments.

NLD-LEDs

NLD-Signalleuchte zum Frontplatteneinbau, Einbaudurchmesser 8mm, Innenreflektor, mit Vorwiderstand und Lampentestanschluss, IP67
NLD-Panel Mount Indicator, Mounting hole 8mm, Recessed Bezel, with Resistor and lamp test facility, IP67

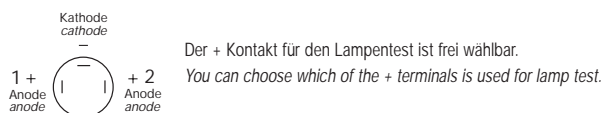


Alle angegebenen Maße in mm / All dimensions are given in mm
 Maximale Frontplattenstärke: 6,5mm / Maximum Panel thickness: 6,5mm

Elektr. und optische Daten sind bei einer Umgebungstemperatur von $T_U = 25^\circ\text{C}$ gemessen
 Electrical and optical data are measured at an ambient temperature of $T_A = 25^\circ\text{C}$

Lagertemperatur / storage temperature $T_{STG} : -25^\circ\text{C} - +80^\circ\text{C}$
 Umgebungstemperatur / ambient temperature $T_A : -20^\circ\text{C} - +60^\circ\text{C}$
 Spannungstoleranz / voltage tolerance $U_{OP} : \pm 10\%$

Bestell-Nr. Part No.	Farbe Colour	Spannung Voltage	Strom Current	Lichtstärke Lumi. Intensity LED	Dominante Wellenlänge Dominant Wavelength
		U_{OP} [V] DC	I_{OP} typ. [mA] DC	** I_V typ. [mcd]	λ_D [nm]
Hochglanzverchromter Metallreflektor / satin chrome bezel					
NLD29050251LT	grün/green	12	10/20	40	568
NLD29050252LT	gelb/yellow	12	10/20	40	588
NLD29050253LT	rot/red	12	10/20	80	625
NLD29050257LT	blau/blue	12	10/20	90	466
NLD2905025WLT	weiß/white	12	10/20	1000	*
NLD29050351LT	grün/green	24	10/20	40	568
NLD29050352LT	gelb/yellow	24	10/20	40	588
NLD29050353LT	rot/red	24	10/20	80	625
NLD29050357LT	blau/blue	24	10/20	90	466
NLD2905035WLT	weiß/white	24	10/20	1000	*
NLD29050451LT	grün/green	28	10/20	40	568
NLD29050452LT	gelb/yellow	28	10/20	40	588
NLD29050453LT	rot/red	28	10/20	80	625
NLD29050457LT	blau/blue	28	10/20	90	466
NLD2905045WLT	weiß/white	28	10/20	1000	*
Schwarzverchromter Metallreflektor / black chrome bezel					
NLD29051251LT	grün/green	12	10/20	40	568
NLD29051252LT	gelb/yellow	12	10/20	40	588
NLD29051253LT	rot/red	12	10/20	80	625
NLD29051257LT	blau/blue	12	10/20	90	466
NLD2905125WLT	weiß/white	12	10/20	1000	*
NLD29051351LT	grün/green	24	10/20	40	568
NLD29051352LT	gelb/yellow	24	10/20	40	588
NLD29051353LT	rot/red	24	10/20	80	625
NLD29051357LT	blau/blue	24	10/20	90	466
NLD2905135WLT	weiß/white	24	10/20	1000	*
NLD29051451LT	grün/green	28	10/20	40	568
NLD29051452LT	gelb/yellow	28	10/20	40	588
NLD29051453LT	rot/red	28	10/20	80	625
NLD29051457LT	blau/blue	28	10/20	90	466
NLD2905145WLT	weiß/white	28	10/20	1000	*



*Farbkoordinaten / chromaticity coordinates: X = 0,31 Y = 0,32

**Lichtstärkedaten der verwendeten Leuchtdioden bei:

Luminous intensity data of the used LEDs at: I_{OP} typ. DC

Diese NLD-Signalleuchten mit integriertem Lampentestanschluss können bei Gleich- und Wechselspannung eingesetzt werden. Der typische Helligkeitsrückgang bei Wechselspannung gegenüber dem Betrieb an Gleichspannung liegt bei ca. 25%

These NLD-Indicators with integrated lamp test facility can be used on DC voltage and AC voltage. The typical light reduction on AC voltage operation against DC voltage operation is around 25%.

Schutzart: IP67 nach DIN EN 60529. Frontseitig zwischen LED und Reflektor, sowie zwischen Reflektor und Frontplatte bei Verwendung des mitgelieferten Dichtringes.

Degree of protection: IP67 in accordance to DIN EN 60529. Gap between LED and bezel and gap between bezel and frontplate sealed to IP67 when using the supplied gasket.

Einbaudurchmesser 8 + 0,2mm / mounting hole 8 + 0.2mm

Anschluss: mittels integrierter Flachstecker 2,0 x 0,5mm.

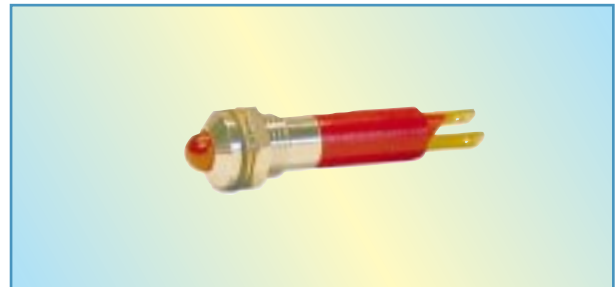
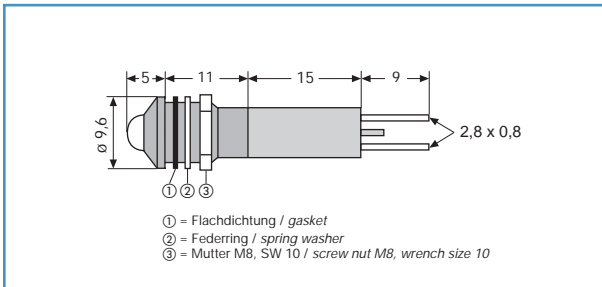
Connection is by faston tab terminals 2.0 x 0.5mm.

Bedingt durch die Fertigungstoleranzen der Leuchtdioden kann es zu geringfügigen Schwankungen der Farbe (Farbtemperatur) kommen. Es kann deshalb nicht ausgeschlossen werden, dass die Farben der Leuchtdioden eines Fertigungsloses unterschiedlich wahrgenommen werden.

Due to production tolerances, colour temperature variations may be detected within individual consignments.

NLD-LEDs

NLD-Signalleuchte zum Frontplatteneinbau, Tageslicht-tauglich, Einbaudurchmesser 8mm, Außenreflektor, mit Vorwiderstand und Einweggleichrichter, IP67
NLD-Panel Mount Indicator, Sunlight visibility, Mounting hole 8mm, Prominent Bezel, with Resistor and half wave rectifier, IP67



Alle angegebenen Maße in mm / All dimensions are given in mm
 Maximale Frontplattenstärke: 6,5mm / Maximum Panel thickness: 6,5mm

Elektr. und optische Daten sind bei einer Umgebungstemperatur von $T_U = 25^\circ\text{C}$ gemessen
 Electrical and optical data are measured at an ambient temperature of $T_A = 25^\circ\text{C}$

Lagertemperatur / storage temperature $T_{STG} : -25^\circ\text{C} - +80^\circ\text{C}$
 Umgebungstemperatur / ambient temperature $T_A : -20^\circ\text{C} - +60^\circ\text{C}$
 Spannungstoleranz / voltage tolerance $U_{OP} : \pm 10\%$

Bestell-Nr. Part No.	Farbe Colour	Spannung Voltage	Strom Current	Lichtstärke Lumi. Intensity LED	Dominante Wellenlänge Dominant Wavelength λ_D [nm]
		U_{OP} [V] AC/DC	$I_{OP\ typ.}$ [mA] AC/DC	** $I_{V\ typ.}$ [mcd]	
Hochglanzverchromter Metallreflektor / satin chrome bezel					
NLD29080250	rot/red	12	9/17	1250	630
NLD29080252	gelb/yellow	12	9/17	1200	589
NLD29080255	grün/green	12	9/17	1400	525
NLD29080257	blau/blue	12	9/17	700	470
NLD2908025W	weiß/white	12	9/17	1100	*
NLD29080350	rot/red	24	9/17	1250	630
NLD29080352	gelb/yellow	24	9/17	1200	589
NLD29080355	grün/green	24	9/17	1400	525
NLD29080357	blau/blue	24	9/17	700	470
NLD2908035W	weiß/white	24	9/17	1100	*
NLD29080450	rot/red	28	9/17	1250	630
NLD29080452	gelb/yellow	28	9/17	1200	589
NLD29080455	grün/green	28	9/17	1400	525
NLD29080457	blau/blue	28	9/17	700	470
NLD2908045W	weiß/white	28	9/17	1100	*
Schwarzverchromter Metallreflektor / black chrome bezel					
NLD29081250	rot/red	12	9/17	1250	630
NLD29081252	gelb/yellow	12	9/17	1200	589
NLD29081255	grün/green	12	9/17	1400	525
NLD29081257	blau/blue	12	9/17	700	470
NLD2908125W	weiß/white	12	9/17	1100	*
NLD29081350	rot/red	24	9/17	1250	630
NLD29081352	gelb/yellow	24	9/17	1200	589
NLD29081355	grün/green	24	9/17	1400	525
NLD29081357	blau/blue	24	9/17	700	470
NLD2908135W	weiß/white	24	9/17	1100	*
NLD29081450	rot/red	28	9/17	1250	630
NLD29081452	gelb/yellow	28	9/17	1200	589
NLD29081455	grün/green	28	9/17	1400	525
NLD29081457	blau/blue	28	9/17	700	470
NLD2908145W	weiß/white	28	9/17	1100	*

*Farbkoordinaten / chromaticity coordinates $X = 0,31$ $Y = 0,32$

**Lichtstärkedaten der verwendeten Leuchtdioden bei:
 Luminous intensity data of the used LEDs at: $I_{OP\ typ. DC}$

Diese NLD-Signalleuchten sind mit einer Schutzdiode in Reihe zum Widerstand und der LED gefertigt. Sie können bei Gleich- und Wechselspannung eingesetzt werden. Der typische Helligkeitsrückgang bei Wechselspannung gegenüber dem Betrieb an Gleichspannung liegt bei ca. 25%.

These NLD-Indicators are built with a protection diode in series with the resistor and the LED. They can be used on DC voltage and AC voltage. The typical light reduction on AC voltage operation against DC voltage operation is around 25%.

Schutzart: IP67 nach DIN EN 60529. Frontseitig zwischen LED und Reflektor, sowie zwischen Reflektor und Frontplatte bei Verwendung des mitgelieferten Dichtringes.

Degree of protection: IP67 in accordance to DIN EN 60529. Gap between LED and bezel and gap between bezel and frontplate sealed to IP67 when using the supplied gasket

Einbaudurchmesser 8 + 0,2mm / mounting hole 8 + 0,2mm

Anschluß: mittels integrierter Flachstecker 2,8 x 0,8mm. Der Anschluss kann auch durch Löten erfolgen.

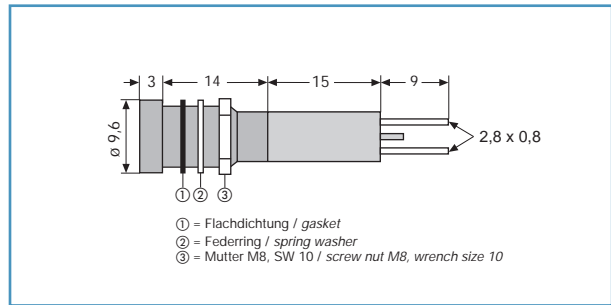
Connection is by faston/solder tab terminals 2.8 x 0.8mm.

Bedingt durch die Fertigungstoleranzen der Leuchtdioden kann es zu geringfügigen Schwankungen der Farbe (Farbtemperatur) kommen. Es kann deshalb nicht ausgeschlossen werden, dass die Farben der Leuchtdioden eines Fertigungsloses unterschiedlich wahrgenommen werden.

Due to production tolerances, colour temperature variations may be detected within individual consignments.

NLD-Signalleuchten

NLD-Signalleuchte zum Frontplatteneinbau, Tageslicht-tauglich, Einbaudurchmesser 8mm, Innenreflektor, mit Vorwiderstand und Einweggleichrichter, IP67
NLD-Panel Mount Indicator, Sunlight visibility, Mounting hole 8mm, Recessed Bezel, with Resistor and half wave rectifier, IP67



Alle angegebenen Maße in mm / All dimensions are given in mm
 Maximale Frontplattenstärke: 6,5mm / Maximum Panel thickness: 6,5mm

Elektr. und optische Daten sind bei einer Umgebungstemperatur von $T_U = 25^\circ\text{C}$ gemessen.
 Electrical and optical data are measured at an ambient temperature of $T_A = 25^\circ\text{C}$.

Lagertemperatur / storage temperature $T_{STG} : -25^\circ\text{C} - +80^\circ\text{C}$
 Umgebungstemperatur / ambient temperature $T_A : -20^\circ\text{C} - +60^\circ\text{C}$
 Spannungstoleranz / voltage tolerance $U_{OP} : \pm 10\%$

Bestell-Nr. Part No.	Farbe Colour	Spannung Voltage		Strom Current		Lichtstärke Lumi. Intensity LED		Dominante Wellenlänge Dominant Wavelength λ_D [nm]
		U_{OP} [V] AC/DC		$I_{OP \text{ typ.}}$ [mA] AC/DC		** $I_V \text{ typ.}$ [mcd]		
Hochglanzverchromter Metallreflektor / satin chrome bezel								
NLD29090250	rot/red	12		9/17		1250		630
NLD29090252	gelb/yellow	12		9/17		1200		589
NLD29090255	grün/green	12		9/17		1400		525
NLD29090257	blau/blue	12		9/17		700		470
NLD2909025W	weiß/white	12		9/17		1100		*
NLD29090350	rot/red	24		9/17		1250		630
NLD29090352	gelb/yellow	24		9/17		1200		589
NLD29090355	grün/green	24		9/17		1400		525
NLD29090357	blau/blue	24		9/17		700		470
NLD2909035W	weiß/white	24		9/17		1100		*
NLD29090450	rot/red	28		9/17		1250		630
NLD29090452	gelb/yellow	28		9/17		1200		589
NLD29090455	grün/green	28		9/17		1400		525
NLD29090457	blau/blue	28		9/17		700		470
NLD2909045W	weiß/white	28		9/17		1100		*
Schwarzverchromter Metallreflektor / black chrome bezel								
NLD29091250	rot/red	12		9/17		1250		630
NLD29091252	gelb/yellow	12		9/17		1200		589
NLD29091255	grün/green	12		9/17		1400		525
NLD29091257	blau/blue	12		9/17		700		470
NLD2908125W	weiß/white	12		9/17		1100		*
NLD29091350	rot/red	24		9/17		1250		630
NLD29091352	gelb/yellow	24		9/17		1200		589
NLD29091355	grün/green	24		9/17		1400		525
NLD29091357	blau/blue	24		9/17		700		470
NLD2909135W	weiß/white	24		9/17		1100		*
NLD29091450	rot/red	28		9/17		1250		630
NLD29091452	gelb/yellow	28		9/17		1200		589
NLD29091455	grün/green	28		9/17		1400		525
NLD29091457	blau/blue	28		9/17		700		470
NLD2909145W	weiß/white	28		9/17		1100		*

*Farbkoordinaten / chromaticity coordinates $X = 0,31$ $Y = 0,32$

**Lichtstärkedaten der verwendeten Leuchtdioden bei:
 Luminous intensity data of the used LEDs at: $I_{OP \text{ typ. DC}}$

Diese NLD-Signalleuchten sind mit einer Schutzdiode in Reihe zum Widerstand und der LED gefertigt. Sie können bei Gleich- und Wechselspannung eingesetzt werden. Der typische Helligkeitsrückgang bei Wechselspannung gegenüber dem Betrieb an Gleichspannung liegt bei ca. 25%.

These NLD-Indicators are built with a protection diode in series with the resistor and the LED. They can be used on DC voltage and AC voltage. The typical light reduction on AC voltage operation against DC voltage operation is around 25%.

Schutzart: IP67 nach DIN EN 60529. Frontseitig zwischen LED und Reflektor, sowie zwischen Reflektor und Frontplatte bei Verwendung des mitgelieferten Dichtringes.

Degree of protection: IP67 in accordance to DIN EN 60529. Gap between LED and bezel and gap between bezel and frontplate sealed to IP67 when using the supplied gasket

Einbaudurchmesser 8 + 0,2mm / mounting hole 8 + 0.2mm

Anschluss: mittels integrierter Flachstecker 2,8 x 0,8mm. Der Anschluss kann auch durch Löten erfolgen.

Connection is by faston/solder tab terminals 2.8 x 0.8mm.

Bedingt durch die Fertigungstoleranzen der Leuchtdioden kann es zu geringfügigen Schwankungen der Farbe (Farbtemperatur) kommen. Es kann deshalb nicht ausgeschlossen werden, dass die Farben der Leuchtdioden eines Fertigungsloses unterschiedlich wahrgenommen werden.

Due to production tolerances, colour temperature variations may be detected within individual consignments.