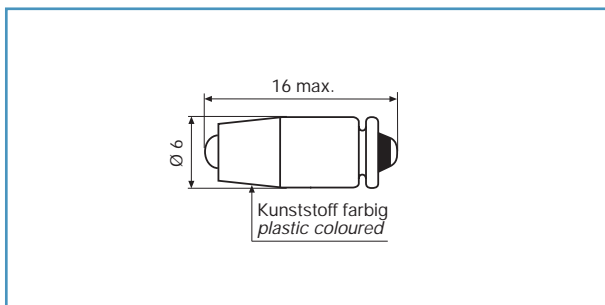


NLD-LEDs

T1 3/4 Rillensockel LED, AC/DC, mit Einweggleichrichter T1 3/4 Midget Grooved LED, AC/DC, with half wave rectifier



Lampensockel nach DIN EN 60061-1: S5,7s / Lamp base in accordance to DIN EN 60061-1: S5,7s
Alle angegebenen Maße in mm / All dimensions are given in mm

Elektr. und optische Daten sind bei einer Umgebungstemperatur von $T_U = 25^\circ\text{C}$ gemessen
Electrical and optical data are measured at an ambient temperature of $T_A = 25^\circ\text{C}$

Lagertemperatur / storage temperature $T_{\text{STG}} : -25^\circ\text{C} - +80^\circ\text{C}$
Umgebungstemperatur / ambient temperature $T_A : -20^\circ\text{C} - +60^\circ\text{C}$
Spannungstoleranz / voltage tolerance $U_{\text{OP}} : \pm 10\%$

Bestell-Nr. Part No.	Farbe Colour	Spannung Voltage	Strom Current	Lichtstärke Lumi. Intensity	Dominante Wellenlänge Dominant Wavelength
		U_{OP} [V] AC/DC	$I_{\text{OP typ.}}$ [mA] AC/DC	** $I_{\text{V typ.}}$ [mcd]	λ_D [nm]
NLD2512125UR3	rot/red	12	7/14	350	630
NLD2512125UG3	grün/green	12	7/14	2200	525
NLD2512125UY3	gelb/yellow	12	7/14	300	587
NLD2512125B3	blau/blue	12	7/14	680	470
NLD2512125W3	weiß klar/white clear	12	7/14	1430	*
NLD2512125W3D	weiß diffus/white diffused	12	7/14	720	*
NLD2512135UR3	rot/red	24	7/14	350	630
NLD2512135UG3	grün/green	24	7/14	2200	525
NLD2512135UY3	gelb/yellow	24	7/14	300	587
NLD2512135B3	blau/blue	24	7/14	680	470
NLD2512135W3	weiß klar/white clear	24	7/14	1430	*
NLD2512135W3D	weiß diffus/white diffused	24	7/14	720	*
NLD2512145UR3	rot/red	28	7/14	350	630
NLD2512145UG3	grün/green	28	7/14	2200	525
NLD2512145UY3	gelb/yellow	28	7/14	300	587
NLD2512145B3	blau/blue	28	7/14	680	470
NLD2512145W3	weiß klar/white clear	28	7/14	1430	*
NLD2512145W3D	weiß diffus/white diffused	28	7/14	720	*

*Farbkoordinaten / chromaticity coordinates $X = 0,31$ $Y = 0,32$

**Lichtstärkedaten der verwendeten Leuchtdioden bei / Luminous intensity data of the used LEDs at: $I_{\text{OP typ.DC}}$

Diese NLD-LEDs sind mit einer Schutzdiode in Reihe zum Widerstand und der LED gefertigt. Sie können bei Gleich- und Wechselspannung eingesetzt werden. Der typische Helligkeitsrückgang bei Wechselspannung gegenüber dem Betrieb an Gleichspannung liegt bei ca. 25%.

These NLD-LEDs are built with a protection diode in series with the resistor and the LED. They can be used on DC voltage and AC voltage. The typical light reduction on AC voltage against DC voltage operation is around 25%.

Bedingt durch die Fertigungstoleranzen der Leuchtdioden kann es zu geringfügigen Schwankungen der Farbe (Farbtemperatur) kommen. Es kann deshalb nicht ausgeschlossen werden, dass die Farben der Leuchtdioden eines Fertigungsloses unterschiedlich wahrgenommen werden.

Due to production tolerances, colour temperature variations may be detected within individual consignments.