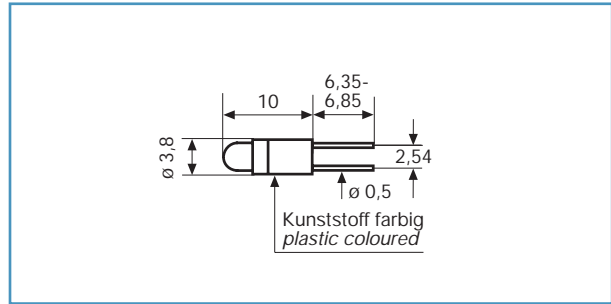
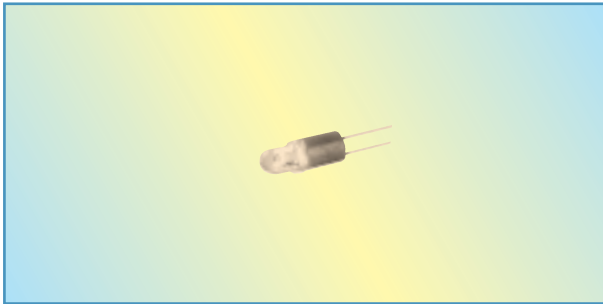


NLD-LEDs

T1 Zweistiftsocket LED (Bi-Pin), AC/DC, mit Einweggleichrichter T1 Bi-Pin LED, AC/DC, with half wave rectifier



Achtung: Bei den weißen Typen Länge bis zu 11mm / FYA: OAL of the white LEDs up to 11mm

Lampensockel: Bi-Pin 2,54mm / Lamp base: Bi-Pin 2,54mm

Alle angegebenen Maße in mm / All dimensions are given in mm

Elektr. und optische Daten sind bei einer Umgebungstemperatur von $T_U = 25^\circ\text{C}$ gemessen
Electrical and optical data are measured at an ambient temperature of $T_A = 25^\circ\text{C}$

Lagertemperatur / storage temperature

$T_{STG} : -25^\circ\text{C} - +80^\circ\text{C}$

Umgebungstemperatur / ambient temperature

$T_A : -20^\circ\text{C} - +60^\circ\text{C}$

Spannungstoleranz / voltage tolerance

$U_{OP} : \pm 10\%$

Bestell-Nr. Part No.	Farbe Colour	Spannung Voltage		Strom Current		Lichtstärke Lumi. Intensity		Dominante Wellenlänge Dominant Wavelength λ_D [nm]
		U_{OP} [V] AC/DC		$I_{OP \text{ typ.}}$ [mA] AC/DC		** I_V typ. [mcd]		
NLD25015250	rot/red	12		6/12		300		630
NLD25015251	grün/green	12		6/12		2000		525
NLD25015252	gelb/yellow	12		6/12		540		587
NLD25015257	blau/blue	12		6/12		600		470
NLD2501525W3	weiß klar/white clear	12		6/12		1250		*
NLD2501525W3D	weiß diffus/white diffused	12		6/12		650		*
NLD25015350	rot/red	24		5/10		250		630
NLD25015351	grün/green	24		5/10		1600		525
NLD25015352	gelb/yellow	24		5/10		450		587
NLD25015357	blau/blue	24		5/10		500		470
NLD2501535W3	weiß klar/white clear	24		5/10		1100		*
NLD2501535W3D	weiß diffus/white diffused	24		5/10		550		*
NLD25015450	rot/red	28		5/10		250		630
NLD25015451	grün/green	28		5/10		1600		525
NLD25015452	gelb/yellow	28		5/10		450		587
NLD25015457	blau/blue	28		5/10		500		470
NLD2501545W3	weiß klar/white clear	28		5/10		1100		*
NLD2501545W3D	weiß diffus/white diffused	28		5/10		550		*

*Farbkoordinaten / chromaticity coordinates $X = 0,31$ $Y = 0,32$

**Lichtstärkedaten der verwendeten Leuchtdioden bei / Luminous intensity data of the used LEDs at: $I_{OP \text{ typ. DC}}$

Diese NLD-LEDs sind mit einer Schutzdiode in Reihe zum Widerstand und der LED gefertigt. Sie können bei Gleich- und Wechselspannung eingesetzt werden. Der typische Helligkeitsrückgang bei Wechselspannung gegenüber dem Betrieb an Gleichspannung liegt bei ca. 25%.

These NLD-LEDs are built with a protection diode in series with the resistor and the LED. They can be used on DC voltage and AC voltage. The typical light reduction on AC voltage against DC voltage operation is around 25%.

Bedingt durch die Fertigungstoleranzen der Leuchtdioden kann es zu geringfügigen Schwankungen der Farbe (Farbtemperatur) kommen. Es kann deshalb nicht ausgeschlossen werden, dass die Farben der Leuchtdioden eines Fertigungsloses unterschiedlich wahrgenommen werden.

Due to production tolerances, colour temperature variations may be detected within individual consignments.