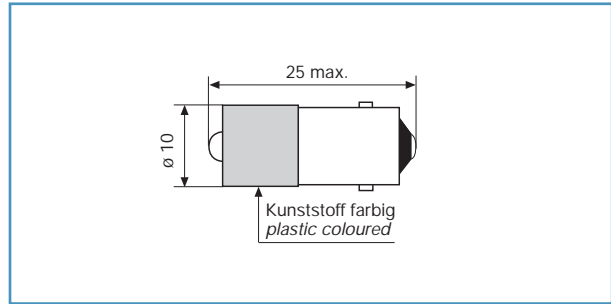
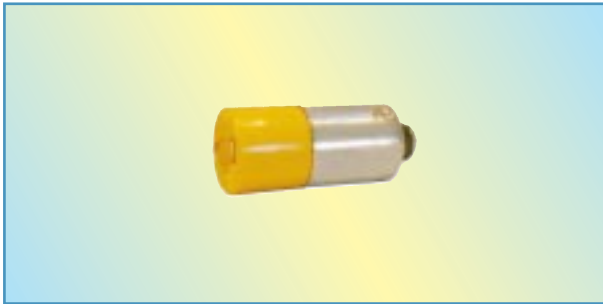


NLD-LEDs

T10x25 Bajonettsockel LED, BA9s, AC/DC, mit Einweggleichrichter T10x25 BA9s LED, AC/DC, with half wave rectifier



Lampensockel nach DIN EN 60061-1: BA9s / Lamp base in accordance to DIN EN 60061-1: BA9s
Alle angegebenen Maße in mm / All dimensions are given in mm

Elektr. und optische Daten sind bei einer Umgebungstemperatur von $T_U = 25^\circ\text{C}$ gemessen
Electrical and optical data are measured at an ambient temperature of $T_A = 25^\circ\text{C}$

Lagertemperatur / storage temperature $T_{STG} : -25^\circ\text{C} - +80^\circ\text{C}$
Umgebungstemperatur / ambient temperature $T_A : -20^\circ\text{C} - +60^\circ\text{C}$
Spannungstoleranz / voltage tolerance $U_{OP} : \pm 10\%$

Bestell-Nr. Part No.	Farbe Colour	Spannung Voltage	Strom Current	Lichtstärke Lumi. Intensity	Dominante Wellenlänge Dominant Wavelength
NLD28600250	rot/red	12	9 / 17	400	630
NLD28600251	grün/green	12	9 / 17	2600	525
NLD28600252	gelb/yellow	12	9 / 17	400	587
NLD28600257	blau/blue	12	9 / 17	800	470
NLD2860025W3	weiß klar/white clear	12	9 / 17	1900	*
NLD2860025W3D	weiß diffus/white diffused	12	9 / 17	900	*
NLD28600350	rot/red	24	9 / 17	400	630
NLD28600351	grün/green	24	9 / 17	2600	525
NLD28600352	gelb/yellow	24	9 / 17	400	587
NLD28600357	blau/blue	24	9 / 17	800	470
NLD2860035W3	weiß klar/white clear	24	9 / 17	1900	*
NLD2860035W3D	weiß diffus/white diffused	24	9 / 17	900	*
NLD28600450	rot/red	28	9 / 17	400	630
NLD28600451	grün/green	28	9 / 17	2600	525
NLD28600452	gelb/yellow	28	9 / 17	400	587
NLD28600457	blau/blue	28	9 / 17	800	470
NLD2860045W3	weiß klar/white clear	28	9 / 17	1900	*
NLD2860045W3D	weiß diffus/white diffused	28	9 / 17	900	*

*Farbkoordinaten / chromaticity coordinates $X = 0,31$ $Y = 0,32$

**Lichtstärkedaten der verwendeten Leuchtdioden bei / Luminous intensity data of the used LEDs at: $I_{OP \text{ typ. DC}}$

Diese NLD-LEDs sind mit einer Schutzdiode in Reihe zum Widerstand und der LED gefertigt. Sie können bei Gleich- und Wechselspannung eingesetzt werden. Der typische Helligkeitsrückgang bei Wechselspannung gegenüber dem Betrieb an Gleichspannung liegt bei ca. 25%.

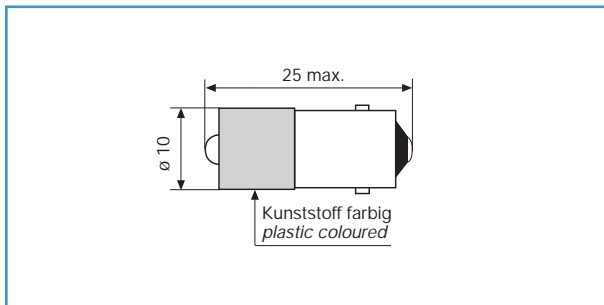
These NLD-LEDs are built with a protection diode in series with the resistor and the LED. They can be used on DC voltage and AC voltage. The typical light reduction on AC voltage against DC voltage operation is around 25%.

Bedingt durch die Fertigungstoleranzen der Leuchtdioden kann es zu geringfügigen Schwankungen der Farbe (Farbtemperatur) kommen. Es kann deshalb nicht ausgeschlossen werden, dass die Farben der Leuchtdioden eines Fertigungsloses unterschiedlich wahrgenommen werden.

Due to production tolerances, colour temperature variations may be detected within individual consignments.

NLD-LEDs

T10x25 Bajonettsockel LED, BA9s, AC/DC, mit Brückengleichrichter T10x25 BA9s LED, AC/DC, with bridge rectifier



Lampensockel nach DIN EN 60061-1: BA9s / Lamp base in accordance to DIN EN 60061-1: BA9s
Alle angegebenen Maße in mm / All dimensions are given in mm

Elektr. und optische Daten sind bei einer Umgebungstemperatur von $T_U = 25^\circ\text{C}$ gemessen
Electrical and optical data are measured at an ambient temperature of $T_A = 25^\circ\text{C}$

Lagertemperatur / storage temperature $T_{\text{STG}} : -25^\circ\text{C} - +80^\circ\text{C}$
Umgebungstemperatur / ambient temperature $T_A : -20^\circ\text{C} - +60^\circ\text{C}$
Spannungstoleranz / voltage tolerance $U_{\text{OP}} : \pm 10\%$

Bestell-Nr. Part No.	Farbe Colour	Spannung Voltage	Strom Current	Lichtstärke Lumi. Intensity	Dominante Wellenlänge Dominant Wavelength λ_D [nm]
		U_{OP} [V] AC/DC	$I_{\text{OP typ.}}$ [mA] AC/DC	$**I_V$ typ. [mcd]	
NLD28602250	rot/red	12	15	350	630
NLD28602251	grün/green	12	15	2400	525
NLD28602252	gelb/yellow	12	15	350	587
NLD28602257	blau/blue	12	15	700	470
NLD2860225W3	weiß klar/white clear	12	15	1700	*
NLD2860225W3D	weiß diffus/white diffused	12	15	800	*
NLD28602350	rot/red	24	15	350	630
NLD28602351	grün/green	24	15	2400	525
NLD28602352	gelb/yellow	24	15	350	587
NLD28602357	blau/blue	24	15	700	470
NLD2860235W3	weiß klar/white clear	24	15	1700	*
NLD2860235W3D	weiß diffus/white diffused	24	15	800	*
NLD28602450	rot/red	28	15	350	630
NLD28602451	grün/green	28	15	2400	525
NLD28602452	gelb/yellow	28	15	350	587
NLD28602457	blau/blue	28	15	700	470
NLD2860245W3	weiß klar/white clear	28	15	1700	*
NLD2860245W3D	weiß diffus/white diffused	28	15	800	*

*Farbkoordinaten / chromaticity coordinates $X = 0,31$ $Y = 0,32$

**Lichtstärkedaten der verwendeten Leuchtdioden bei / Luminous intensity data of the used LEDs at: $I_{\text{OP typ.DC}}$

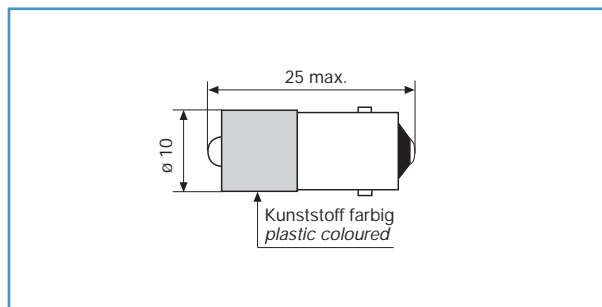
Sowohl für AC- als auch DC-Einsatz geeignet.
Keine Helligkeitsunterschiede. Bipolarität an DC-Betrieb.
Can be used without any problems on a DC voltage and AC voltage with the same light output. Bipolarity on DC voltage.

Bedingt durch die Fertigungstoleranzen der Leuchtdioden kann es zu geringfügigen Schwankungen der Farbe (Farbtemperatur) kommen. Es kann deshalb nicht ausgeschlossen werden, dass die Farben der Leuchtdioden eines Fertigungsloses unterschiedlich wahrgenommen werden.

Due to production tolerances, colour temperature variations may be detected within individual consignments.

NLD-LEDs

T10x25 Bajonettsockel LED, BA9s, 130VDC T10x25 BA9s LED, 130VDC



Lampensockel nach DIN EN 60061-1: BA9s / Lamp base in accordance to DIN EN 60061-1: BA9s
Alle angegebenen Maße in mm / All dimensions are given in mm

Elektr. und optische Daten sind bei einer Umgebungstemperatur von $T_U = 25^\circ\text{C}$ gemessen
Electrical and optical data are measured at an ambient temperature of $T_A = 25^\circ\text{C}$

Lagertemperatur / storage temperature $T_{STG} : -25^\circ\text{C} - +80^\circ\text{C}$
Umgebungstemperatur / ambient temperature $T_A : -20^\circ\text{C} - +60^\circ\text{C}$
Spannungstoleranz / voltage tolerance $U_{OP} : -10\% - +5\%$

Bestell-Nr. Part No.	Farbe Colour	Spannung Voltage		Strom Current		Lichtstärke Lumi. Intensity		Dominante Wellenlänge Dominant Wavelength	
		U_{OP} [VDC]		$I_{OP\ typ.}$ [mA]		$I_V\ typ.$ [mcd]		λ_D [nm]	
NLD28608130	rot/red	130		3		130		630	
NLD28608131	grün/green	130		3		470		525	
NLD28608132	gelb/yellow	130		3		120		587	
NLD28608137	blau/blue	130		3		210		470	
NLD2860813W3	weiß klar/white clear	130		3		320		*	
NLD2860813W3D	weiß diffus/white diffused	130		3		160		*	

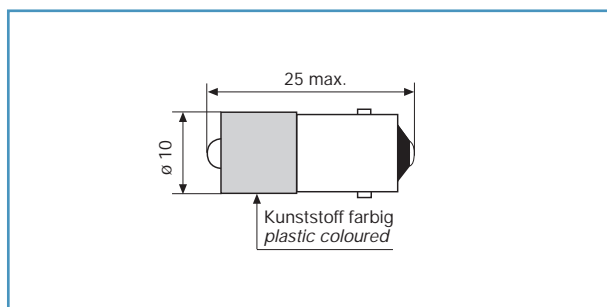
* Farbkoordinaten / chromaticity coordinates $X = 0,31$ $Y = 0,32$

Nur für den Einsatz an Gleichspannung geeignet.
For use on DC voltage only.

Bedingt durch die Fertigungstoleranzen der Leuchtdioden kann es zu geringfügigen Schwankungen der Farbe (Farbtemperatur) kommen. Es kann deshalb nicht ausgeschlossen werden, dass die Farben der Leuchtdioden eines Fertigungsloses unterschiedlich wahrgenommen werden.
Due to production tolerances, colour temperature variations may be detected within individual consignments.

NLD-LEDs

T10x25 Bajonettsockel LED, BA9s, 130VAC, 230VAC T10x25 BA9s LED, 130VAC, 230VAC



Lampensockel nach DIN EN 60061-1: BA9s / Lamp base in accordance to DIN EN 60061-1: BA9s
Alle angegebenen Maße in mm / All dimensions are given in mm

Elektr. und optische Daten sind bei einer Umgebungstemperatur von $T_U = 25^\circ\text{C}$ gemessen
Electrical and optical data are measured at an ambient temperature of $T_A = 25^\circ\text{C}$

Lagertemperatur / storage temperature $T_{\text{STG}} : -25^\circ\text{C} - +80^\circ\text{C}$
Umgebungstemperatur / ambient temperature $T_A : -20^\circ\text{C} - +60^\circ\text{C}$
Spannungstoleranz / voltage tolerance $U_{\text{OP}} : -10\% - +5\%$

Bestell-Nr. Part No.	Farbe Colour	Spannung Voltage	Strom Current	Lichtstärke Lumi. Intensity	Dominante Wellenlänge Dominant Wavelength λ_D [nm]
		U_{OP} [VAC]	$I_{\text{OP typ.}}$ [mA]	I_V typ. [mcd]	
NLD28606130	rot/red	130 ¹	5	200	630
NLD28606131	grün/green	130 ¹	5	800	525
NLD28606132	gelb/yellow	130 ¹	5	180	587
NLD28606137	blau/blue	130 ¹	5	250	470
NLD2860613W3	weiß klar/white clear	130 ¹	5	530	*
NLD2860613W3D	weiß diffus/white diffused	130 ¹	5	280	*
NLD28606230	rot/red	230 ²	3	140	630
NLD28606231	grün/green	230 ²	3	470	525
NLD28606232	gelb/yellow	230 ²	3	130	587
NLD28606237	blau/blue	230 ²	3	220	470
NLD2860623W3	weiß klar/white clear	230 ²	3	320	*
NLD2860623W3D	weiß diffus/white diffused	230 ²	3	180	*

*Farbkoordinaten / chromaticity coordinates $X = 0,31$ $Y = 0,32$

Nur für den Einsatz an Wechselspannung geeignet.
For use on AC voltage only.

¹ Die LED ist zum direkten Anschluss an die Versorgungsspannung von 130VAC dimensioniert. Ein Betrieb an einer höheren Versorgungsspannung mittels handelsüblicher Lampenfassungselemente mit integriertem Vorwiderstand, ist nicht zulässig.

This LED is developed to run on a supply voltage of 130VAC only. An operation at a higher supply voltage using commercial lampholders with integrated resistors, is not approved.

² Die 230VAC Type eignet sich auch zum Einsatz in handelsüblichen Lampenfassungselementen mit integriertem Vorwiderstand. Sie ersetzen somit direkt die 130V 20mA-Glühlampen.

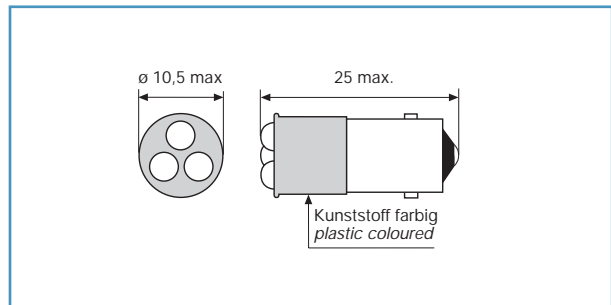
The 230VAC version is also for use in a lampholder with integrated resistors to replace 130V 20mA incandescent lamps.

Bedingt durch die Fertigungstoleranzen der Leuchtdioden kann es zu geringfügigen Schwankungen der Farbe (Farbtemperatur) kommen. Es kann deshalb nicht ausgeschlossen werden, dass die Farben der Leuchtdioden eines Fertigungsloses unterschiedlich wahrgenommen werden.

Due to production tolerances, colour temperature variations may be detected within individual consignments.

NLD-LEDs

T10x25 Bajonettsockel TRIO-LED, BA9s, AC/DC, mit Einweggleichrichter T10x25 BA9s TRIO-LED, AC/DC, with half wave rectifier



Lampensockel nach DIN EN 60061-1: BA9s / Lamp base in accordance to DIN EN 60061-1: BA9s
Alle angegebenen Maße in mm / All dimensions are given in mm

Elektr. und optische Daten sind bei einer Umgebungstemperatur von $T_U = 25^\circ\text{C}$ gemessen
Electrical and optical data are measured at an ambient temperature of $T_A = 25^\circ\text{C}$

Lagertemperatur / storage temperature $T_{STG} : -25^\circ\text{C} - +80^\circ\text{C}$
Umgebungstemperatur / ambient temperature $T_A : -20^\circ\text{C} - +60^\circ\text{C}$
Spannungstoleranz / voltage tolerance $U_{OP} : \pm 10\%$

Bestell-Nr. Part No.	Farbe Colour	Spannung Voltage	Strom Current	Lichtstärke Lumi. Intensity	Dominante Wellenlänge Dominant Wavelength λ_D [nm]
NLD28620350	rot/red	24	9 / 17	3 x 400	630
NLD28620351	grün/green	24	9 / 17	3 x 2600	525
NLD28620352	gelb/yellow	24	9 / 17	3 x 400	587
NLD28620357	blau/blue	24	9 / 17	3 x 800	470
NLD2862035W3	weiß klar/white clear	24	9 / 17	3 x 1900	*
NLD2862035W3D	weiß diffus/white diffused	24	9 / 17	3 x 900	*
NLD28620450	rot/red	28	9 / 17	3 x 400	630
NLD28620451	grün/green	28	9 / 17	3 x 2600	525
NLD28620452	gelb/yellow	28	9 / 17	3 x 400	587
NLD28620457	blau/blue	28	9 / 17	3 x 800	470
NLD2862045W3	weiß klar/white clear	28	9 / 17	3 x 1900	*
NLD2860045W3D	weiß diffus/white diffused	28	9 / 17	3 x 900	*

*Farbkoordinaten / chromaticity coordinates $X = 0,31$ $Y = 0,32$

**Lichtstärkedaten der verwendeten Leuchtdioden bei / Luminous intensity data of the used LEDs at: $I_{OP \text{ typ. DC}}$

Diese NLD-LEDs sind mit einer Schutzdiode in Reihe zum Widerstand und der LED gefertigt. Sie können bei Gleich- und Wechselspannung eingesetzt werden. Der typische Helligkeitsrückgang bei Wechselspannung gegenüber dem Betrieb an Gleichspannung liegt bei ca. 25%.

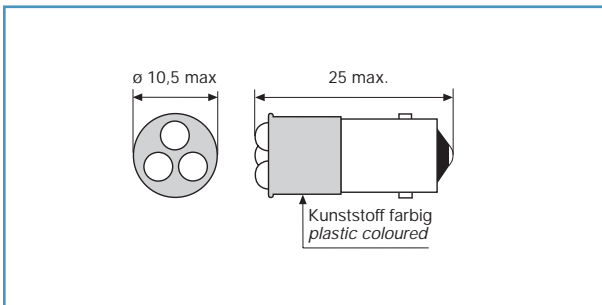
These NLD-LEDs are built with a protection diode in series with the resistor and the LED. They can be used on DC voltage and AC voltage. The typical light reduction on AC voltage against DC voltage operation is around 25%.

Bedingt durch die Fertigungstoleranzen der Leuchtdioden kann es zu geringfügigen Schwankungen der Farbe (Farbtemperatur) kommen. Es kann deshalb nicht ausgeschlossen werden, dass die Farben der Leuchtdioden eines Fertigungsloses unterschiedlich wahrgenommen werden.

Due to production tolerances, colour temperature variations may be detected within individual consignments.

NLD-LEDs

T10x25 Bajonettsockel TRIO-LED, BA9s, AC/DC, mit Brückengleichrichter T10x25 BA9s TRIO-LED, AC/DC, with bridge rectifier



Lampensockel nach DIN EN 60061-1: BA9s / Lamp base in accordance to DIN EN 60061-1: BA9s
Alle angegebenen Maße in mm / All dimensions are given in mm

Elektr. und optische Daten sind bei einer Umgebungstemperatur von $T_U = 25^\circ\text{C}$ gemessen
Electrical and optical data are measured at an ambient temperature of $T_A = 25^\circ\text{C}$

Lagertemperatur / storage temperature $T_{\text{STG}} : -25^\circ\text{C} - +80^\circ\text{C}$
Umgebungstemperatur / ambient temperature $T_A : -20^\circ\text{C} - +60^\circ\text{C}$
Spannungstoleranz / voltage tolerance $U_{\text{OP}} : \pm 10\%$

Bestell-Nr. Part No.	Farbe Colour	Spannung Voltage	Strom Current	Lichtstärke Lumi. Intensity	Dominante Wellenlänge Dominant Wavelength
		U_{OP} [V] AC/DC	$I_{\text{OP typ.}}$ [mA] AC/DC	** $I_{\text{V typ.}}$ [mcd]	* λ_{D} [nm]
NLD28620350B	rot/red	24	15	3 x 350	630
NLD28620351B	grün/green	24	15	3 x 2400	525
NLD28620352B	gelb/yellow	24	15	3 x 350	587
NLD28620357B	blau/blue	24	15	3 x 700	470
NLD2862035W3B	weiß klar/white clear	24	15	3 x 1700	*
NLD2862035W3DB	weiß diffus/white diffused	24	15	3 x 800	*
NLD28620450B	rot/red	28	15	3 x 350	630
NLD28620451B	grün/green	28	15	3 x 2400	525
NLD28620452B	gelb/yellow	28	15	3 x 350	587
NLD28620457B	blau/blue	28	15	3 x 700	470
NLD2862045W3B	weiß klar/white clear	28	15	3 x 1700	*
NLD2860045W3DB	weiß diffus/white diffused	28	15	3 x 800	*

*Farbkoordinaten / chromaticity coordinates $X = 0,31$ $Y = 0,32$

**Lichtstärkedaten der verwendeten Leuchtdioden bei / Luminous intensity data of the used LEDs at: $I_{\text{OP typ. DC}}$

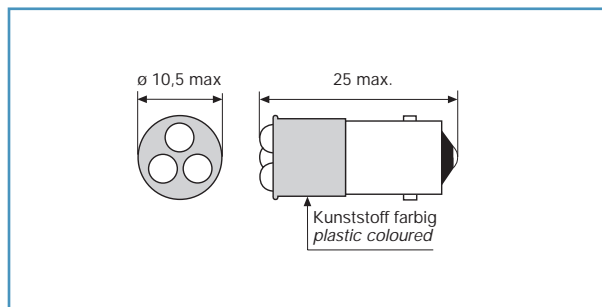
Sowohl für AC- als auch DC-Einsatz geeignet.
Keine Helligkeitsunterschiede. Bipolarität an DC-Betrieb.
Can be used without any problems on a DC voltage and AC voltage with the same light output. Bipolarity on DC voltage.

Bedingt durch die Fertigungstoleranzen der Leuchtdioden kann es zu geringfügigen Schwankungen der Farbe (Farbtemperatur) kommen. Es kann deshalb nicht ausgeschlossen werden, dass die Farben der Leuchtdioden eines Fertigungsloses unterschiedlich wahrgenommen werden.

Due to production tolerances, colour temperature variations may be detected within individual consignments.

NLD-LEDs

T10x25 Bajonettsockel TRIO-LED, BA9s, 130VDC T10x25 BA9s TRIO-LED, 130VDC



Lampensockel nach DIN EN 60061-1: BA9s / Lamp base in accordance to DIN EN 60061-1: BA9s
Alle angegebenen Maße in mm / All dimensions are given in mm

Elektr. und optische Daten sind bei einer Umgebungstemperatur von $T_U = 25^\circ\text{C}$ gemessen
Electrical and optical data are measured at an ambient temperature of $T_A = 25^\circ\text{C}$

Lagertemperatur / storage temperature $T_{STG} : -25^\circ\text{C} - +80^\circ\text{C}$
Umgebungstemperatur / ambient temperature $T_A : -20^\circ\text{C} - +60^\circ\text{C}$
Spannungstoleranz / voltage tolerance $U_{OP} : -10\% - +5\%$

Bestell-Nr. Part No.	Farbe Colour	Spannung Voltage		Strom Current		Lichtstärke Lumi. Intensity		Dominante Wellenlänge Dominant Wavelength	
		U_{OP} [VDC]		$I_{OP\ typ.}$ [mA]		$I_{V\ typ.}$ [mcd]		λ_D [nm]	
NLD28628130	rot/red	130		3		3 x 130		630	
NLD28628131	grün/green	130		3		3 x 470		525	
NLD28628132	gelb/yellow	130		3		3 x 120		587	
NLD28628137	blau/blue	130		3		3 x 210		470	
NLD2862813W3	weiß klar/white clear	130		3		3 x 320		*	
NLD2862813W3D	weiß diffus/white diffused	130		3		3 x 160		*	

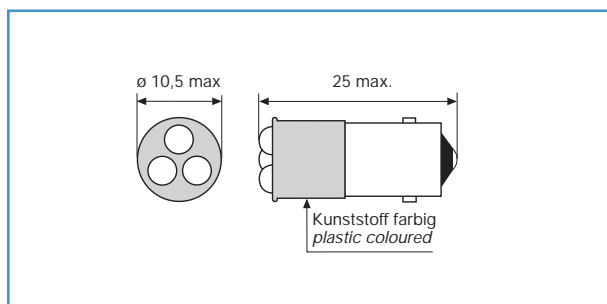
* Farbkoordinaten / chromaticity coordinates $X = 0,31$ $Y = 0,32$

Nur für den Einsatz an Gleichspannung geeignet.
For use on DC voltage only.

Bedingt durch die Fertigungstoleranzen der Leuchtdioden kann es zu geringfügigen Schwankungen der Farbe (Farbtemperatur) kommen. Es kann deshalb nicht ausgeschlossen werden, dass die Farben der Leuchtdioden eines Fertigungsloses unterschiedlich wahrgenommen werden.
Due to production tolerances, colour temperature variations may be detected within individual consignments.

NLD-LEDs

T10x25 Bajonettsockel TRIO-LED, BA9s, 130VAC, 230VAC T10x25 BA9s TRIO-LED, 130VAC, 230VAC



Lampensockel nach DIN EN 60061-1: BA9s / Lamp base in accordance to DIN EN 60061-1: BA9s
Alle angegebenen Maße in mm / All dimensions are given in mm

Elektr. und optische Daten sind bei einer Umgebungstemperatur von $T_U = 25^\circ\text{C}$ gemessen
Electrical and optical data are measured at an ambient temperature of $T_A = 25^\circ\text{C}$

Lagertemperatur / storage temperature $T_{\text{STG}} : -25^\circ\text{C} - +80^\circ\text{C}$
Umgebungstemperatur / ambient temperature $T_A : -20^\circ\text{C} - +60^\circ\text{C}$
Spannungstoleranz / voltage tolerance $U_{\text{OP}} : -10\% - +5\%$

Bestell-Nr. Part No.	Farbe Colour	Spannung Voltage	Strom Current	Lichtstärke Lumi. Intensity	Dominante Wellenlänge Dominant Wavelength λ_D [nm]
		U_{OP} [VAC]	$I_{\text{OP typ.}}$ [mA]	I_V typ. [mcd]	
NLD28626130	rot/red	130 ¹	5	3 x 200	630
NLD28626131	grün/green	130 ¹	5	3 x 800	525
NLD28626132	gelb/yellow	130 ¹	5	3 x 180	587
NLD28626137	blau/blue	130 ¹	5	3 x 250	470
NLD2862613W3	weiß klar/white clear	130 ¹	5	3 x 530	*
NLD2862613W3D	weiß diffus/white diffused	130 ¹	5	3 x 280	*
NLD28626230	rot/red	230 ²	3	3 x 140	630
NLD28626231	grün/green	230 ²	3	3 x 470	525
NLD28626232	gelb/yellow	230 ²	3	3 x 130	587
NLD28626237	blau/blue	230 ²	3	3 x 220	470
NLD2862623W3	weiß klar/white clear	230 ²	3	3 x 320	*
NLD2862623W3D	weiß diffus/white diffused	230 ²	3	3 x 180	*

*Farbkoordinaten / chromaticity coordinates $X = 0,31$ $Y = 0,32$

Nur für den Einsatz an Wechselspannung geeignet.
For use on AC voltage only.

¹ Die LED ist zum direkten Anschluss an die Versorgungsspannung von 130VAC dimensioniert. Ein Betrieb an einer höheren Versorgungsspannung mittels handelsüblicher Lampenfassungselemente mit integriertem Vorwiderstand, ist nicht zulässig.

This LED is developed to run on a supply voltage of 130VAC only. An operation at a higher supply voltage using commercial lampholders with integrated resistors, is not approved.

² Die 230VAC Type eignet sich auch zum Einsatz in handelsüblichen Lampenfassungselementen mit integriertem Vorwiderstand. Sie ersetzen somit direkt die 130V 20mA-Glühlampen.

The 230VAC version is also for use in a lampholder with integrated resistors to replace 130V 20mA incandescent lamps.

Bedingt durch die Fertigungstoleranzen der Leuchtdioden kann es zu geringfügigen Schwankungen der Farbe (Farbtemperatur) kommen. Es kann deshalb nicht ausgeschlossen werden, dass die Farben der Leuchtdioden eines Fertigungsloses unterschiedlich wahrgenommen werden.

Due to production tolerances, colour temperature variations may be detected within individual consignments.