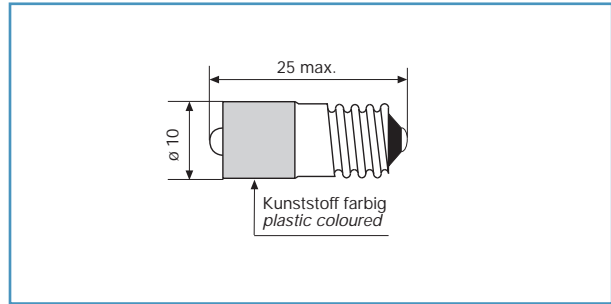


NLD-LEDs

T10x25 Schraubsockel LED, E10, AC/DC, mit Einweggleichrichter T10x25 E10 LED, AC/DC, with half wave rectifier



Lampensockel nach DIN EN 60061-1: E10 / Lamp base in accordance to DIN EN 60061-1: E10
Alle angegebenen Maße in mm / All dimensions are given in mm

Elektr. und optische Daten sind bei einer Umgebungstemperatur von $T_U = 25^\circ\text{C}$ gemessen
Electrical and optical data are measured at an ambient temperature of $T_A = 25^\circ\text{C}$

Lagertemperatur / storage temperature $T_{STG} : -25^\circ\text{C} - +80^\circ\text{C}$
Umgebungstemperatur / ambient temperature $T_A : -20^\circ\text{C} - +60^\circ\text{C}$
Spannungstoleranz / voltage tolerance $U_{OP} : \pm 10\%$

Bestell-Nr. Part No.	Farbe Colour	Spannung Voltage	Strom Current	Lichtstärke Lumi. Intensity	Dominante Wellenlänge Dominant Wavelength
NLD28601250	rot/red	12	9 / 17	400	630
NLD28601251	grün/green	12	9 / 17	2600	525
NLD28601252	gelb/yellow	12	9 / 17	400	587
NLD28601257	blau/blue	12	9 / 17	800	470
NLD2860125W3	weiß klar/white clear	12	9 / 17	1900	*
NLD2860125W3D	weiß diffus/white diffused	12	9 / 17	900	*
NLD28601350	rot/red	24	9 / 17	400	630
NLD28601351	grün/green	24	9 / 17	2600	525
NLD28601352	gelb/yellow	24	9 / 17	400	587
NLD28601357	blau/blue	24	9 / 17	800	470
NLD2860135W3	weiß klar/white clear	24	9 / 17	1900	*
NLD2860135W3D	weiß diffus/white diffused	24	9 / 17	900	*
NLD28601450	rot/red	28	9 / 17	400	630
NLD28601451	grün/green	28	9 / 17	2600	525
NLD28601452	gelb/yellow	28	9 / 17	400	587
NLD28601457	blau/blue	28	9 / 17	800	470
NLD2860145W3	weiß klar/white clear	28	9 / 17	1900	*
NLD2860145W3D	weiß diffus/white diffused	28	9 / 17	900	*

*Farbkoordinaten / chromaticity coordinates $X = 0,31$ $Y = 0,32$

**Lichtstärkedaten der verwendeten Leuchtdioden bei / Luminous intensity data of the used LEDs at: $I_{OP \text{ typ.DC}}$

Diese NLD-LEDs sind mit einer Schutzdiode in Reihe zum Widerstand und der LED gefertigt. Sie können bei Gleich- und Wechselspannung eingesetzt werden. Der typische Helligkeitsrückgang bei Wechselspannung gegenüber dem Betrieb an Gleichspannung liegt bei ca. 25%.

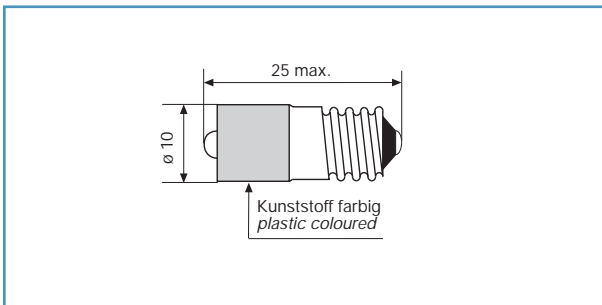
These NLD-LEDs are built with a protection diode in series with the resistor and the LED. They can be used on DC voltage and AC voltage. The typical light reduction on AC voltage against DC voltage operation is around 25%.

Bedingt durch die Fertigungstoleranzen der Leuchtdioden kann es zu geringfügigen Schwankungen der Farbe (Farbtemperatur) kommen. Es kann deshalb nicht ausgeschlossen werden, dass die Farben der Leuchtdioden eines Fertigungsloses unterschiedlich wahrgenommen werden.

Due to production tolerances, colour temperature variations may be detected within individual consignments.

NLD-LEDs

T10x25 Schraubsockel LED, E10, AC/DC, mit Brückengleichrichter T10x25 E10 LED, AC/DC, with bridge rectifier



Lampensockel nach DIN EN 60061-1: E10 / Lamp base in accordance to DIN EN 60061-1: E10
Alle angegebenen Maße in mm / All dimensions are given in mm

Elektr. und optische Daten sind bei einer Umgebungstemperatur von $T_U = 25^\circ\text{C}$ gemessen
Electrical and optical data are measured at an ambient temperature of $T_A = 25^\circ\text{C}$

Lagertemperatur / storage temperature $T_{\text{STG}} : -25^\circ\text{C} - +80^\circ\text{C}$
Umgebungstemperatur / ambient temperature $T_A : -20^\circ\text{C} - +60^\circ\text{C}$
Spannungstoleranz / voltage tolerance $U_{\text{OP}} : \pm 10\%$

Bestell-Nr. Part No.	Farbe Colour	Spannung Voltage	Strom Current	Lichtstärke Lumi. Intensity	Dominante Wellenlänge Dominant Wavelength
		U_{OP} [V] AC/DC	$I_{\text{OP typ.}}$ [mA] AC/DC	** I_V typ. [mcd]	* λ_D [nm]
NLD28603250	rot/red	12	15	350	630
NLD28603251	grün/green	12	15	2400	525
NLD28603252	gelb/yellow	12	15	350	587
NLD28603257	blau/blue	12	15	700	470
NLD2860325W3	weiß klar/white clear	12	15	1700	*
NLD2860325W3D	weiß diffus/white diffused	12	15	800	*
NLD28603350	rot/red	24	15	350	630
NLD28603351	grün/green	24	15	2400	525
NLD28603352	gelb/yellow	24	15	350	587
NLD28603357	blau/blue	24	15	700	470
NLD2860335W3	weiß klar/white clear	24	15	1700	*
NLD2860335W3D	weiß diffus/white diffused	24	15	800	*
NLD28603450	rot/red	28	15	350	630
NLD28603451	grün/green	28	15	2400	525
NLD28603452	gelb/yellow	28	15	350	587
NLD28603457	blau/blue	28	15	700	470
NLD2860345W3	weiß klar/white clear	28	15	1700	*
NLD2860345W3D	weiß diffus/white diffused	28	15	800	*

*Farbkoordinaten / chromaticity coordinates $X = 0,31$ $Y = 0,32$

**Lichtstärkedaten der verwendeten Leuchtdioden bei / Luminous intensity data of the used LEDs at: $I_{\text{OP typ.DC}}$

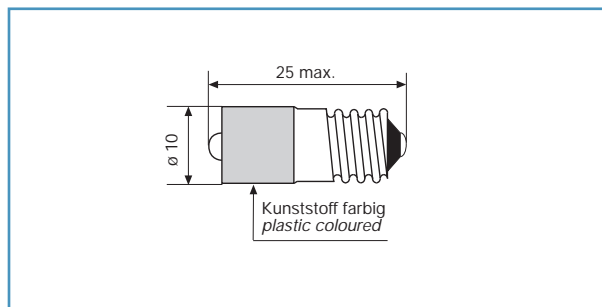
Sowohl für AC- als auch DC-Einsatz geeignet.
Keine Helligkeitsunterschiede. Bipolarität an DC-Betrieb.
Can be used without any problems on a DC voltage and AC voltage
with the same light output. Bipolarity on DC voltage.

Bedingt durch die Fertigungstoleranzen der Leuchtdioden kann es zu geringfügigen Schwankungen der Farbe (Farbtemperatur) kommen. Es kann deshalb nicht ausgeschlossen werden, dass die Farben der Leuchtdioden eines Fertigungsloses unterschiedlich wahrgenommen werden.

Due to production tolerances, colour temperature variations may be detected within individual consignments.

NLD-LEDs

T10x25 Schraubsockel LED, E10, 130VDC T10x25 E10 LED, 130VDC



Lampensockel nach DIN EN 60061-1: E10 / Lamp base in accordance to DIN EN 60061-1: E10
Alle angegebenen Maße in mm / All dimensions are given in mm

Elektr. und optische Daten sind bei einer Umgebungstemperatur von $T_U = 25^\circ\text{C}$ gemessen
Electrical and optical data are measured at an ambient temperature of $T_A = 25^\circ\text{C}$

Lagertemperatur / storage temperature $T_{STG} : -25^\circ\text{C} - +80^\circ\text{C}$
Umgebungstemperatur / ambient temperature $T_A : -20^\circ\text{C} - +60^\circ\text{C}$
Spannungstoleranz / voltage tolerance $U_{OP} : -10\% - +5\%$

Bestell-Nr. Part No.	Farbe Colour	Spannung Voltage	Strom Current	Lichtstärke Lumi. Intensity	Dominante Wellenlänge Dominant Wavelength
		U_{OP} VDC	$I_{OP \text{ typ.}}$ [mA]	$I_V \text{ typ.}$ [mcd]	λ_D [nm]
NLD28609130	rot/red	130	3	130	630
NLD28609131	grün/green	130	3	470	525
NLD28609132	gelb/yellow	130	3	120	587
NLD28609137	blau/blue	130	3	210	470
NLD2860913W3	weiß klar/white clear	130	3	320	*
NLD2860913W3D	weiß diffus/white diffused	130	3	160	*

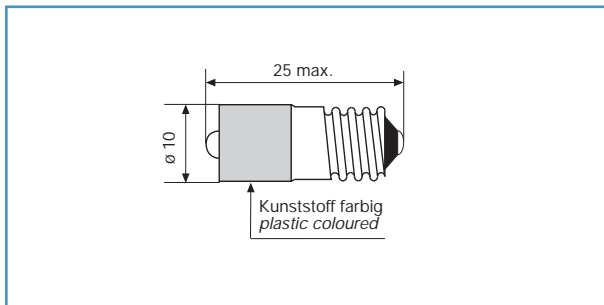
* Farbkoordinaten /
chromaticity coordinates $X = 0,31$ $Y = 0,32$

Nur für den Einsatz an Gleichspannung geeignet.
For use on DC voltage only.

Bedingt durch die Fertigungstoleranzen der Leuchtdioden kann es zu geringfügigen Schwankungen der Farbe (Farbtemperatur) kommen. Es kann deshalb nicht ausgeschlossen werden, dass die Farben der Leuchtdioden eines Fertigungsloses unterschiedlich wahrgenommen werden.
Due to production tolerances, colour temperature variations may be detected within individual consignments.

NLD-LEDs

T10x25 Schraubsockel LED, E10, 130VAC, 230VAC T10x25 E10 LED, 130VAC, 230VAC



Lampensockel nach DIN EN 60061-1: E10 / Lamp base in accordance to DIN EN 60061-1: E10
Alle angegebenen Maße in mm / All dimensions are given in mm

Elektr. und optische Daten sind bei einer Umgebungstemperatur von $T_U = 25^\circ\text{C}$ gemessen
Electrical and optical data are measured at an ambient temperature of $T_A = 25^\circ\text{C}$

Lagertemperatur / storage temperature

$T_{\text{STG}} : -25^\circ\text{C} - +80^\circ\text{C}$

Umgebungstemperatur / ambient temperature

$T_A : -20^\circ\text{C} - +60^\circ\text{C}$

Spannungstoleranz / voltage tolerance

$U_{\text{OP}} : -10\% - +5\%$

Bestell-Nr. Part No.	Farbe Colour	Spannung Voltage	Strom Current	Lichtstärke Lumi. Intensity	Dominante Wellenlänge Dominant Wavelength
		U_{OP} [VAC]	$I_{\text{OP typ.}}$ [mA]	I_V typ. [mcd]	λ_D [nm]
NLD28607130	rot/red	130 ¹	5	200	630
NLD28607131	grün/green	130 ¹	5	800	525
NLD28607132	gelb/yellow	130 ¹	5	180	587
NLD28607137	blau/blue	130 ¹	5	250	470
NLD2860713W3	weiß klar/white clear	130 ¹	5	530	*
NLD2860713W3D	weiß diffus/white diffused	130 ¹	5	280	*
NLD28607230	rot/red	230 ²	3	140	630
NLD28607231	grün/green	230 ²	3	470	525
NLD28607232	gelb/yellow	230 ²	3	130	587
NLD28607237	blau/blue	230 ²	3	220	470
NLD2860723W3	weiß klar/white clear	230 ²	3	320	*
NLD2860723W3D	weiß diffus/white diffused	230 ²	3	180	*

* Farbkoordinaten /
chromaticity coordinates $X = 0,31$ $Y = 0,32$

Nur für den Einsatz an Wechselspannung geeignet.
For use on AC voltage only.

¹ Die LED ist zum direkten Anschluß an die Versorgungsspannung von 130VAC dimensioniert. Ein Betrieb an einer höheren Versorgungsspannung mittels handelsüblicher Lampenfassungselemente mit integriertem Vorwiderstand, ist nicht zulässig.

This LED is developed to run on a supply voltage of 130VAC only. An operation at a higher supply voltage using commercial lampholders with integrated resistors, is not approved.

² Die 230VAC Type eignet sich auch zum Einsatz handelsüblichen Lampenfassungselementen mit integriertem Vorwiderstand. Sie ersetzen somit direkt die 130V 20mA-Glühlampen.

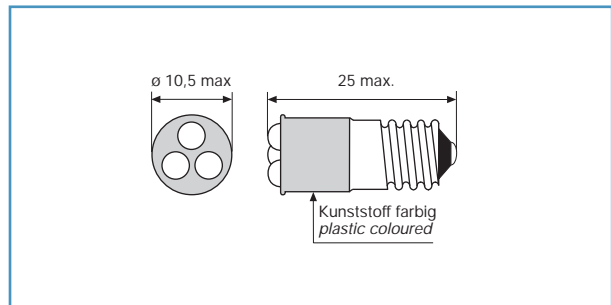
The 230VAC version is also for use in a lampholder with integrated resistors to replace 130V 20mA incandescent lamps.

Bedingt durch die Fertigungstoleranzen der Leuchtdioden kann es zu geringfügigen Schwankungen der Farbe (Farbtemperatur) kommen. Es kann deshalb nicht ausgeschlossen werden, dass die Farben der Leuchtdioden eines Fertigungsloses unterschiedlich wahrgenommen werden.

Due to production tolerances, colour temperature variations may be detected within individual consignments.

NLD-LEDs

T10x25 Schraubsockel, TRIO-LED, E10, AC/DC, mit Einweggleichrichter T10x25 E10 TRIO-LED, AC/DC, with half wave rectifier



Lampensockel nach DIN EN 60061-1: E10 / Lamp base in accordance to DIN EN 60061-1: E10
Alle angegebenen Maße in mm / All dimensions are given in mm

Elektr. und optische Daten sind bei einer Umgebungstemperatur von $T_U = 25^\circ\text{C}$ gemessen
Electrical and optical data are measured at an ambient temperature of $T_A = 25^\circ\text{C}$

Lagertemperatur / storage temperature $T_{STG} : -25^\circ\text{C} - +80^\circ\text{C}$
Umgebungstemperatur / ambient temperature $T_A : -20^\circ\text{C} - +60^\circ\text{C}$
Spannungstoleranz / voltage tolerance $U_{OP} : \pm 10\%$

Bestell-Nr. Part No.	Farbe Colour	Spannung Voltage	Strom Current	Lichtstärke Lumi. Intensity	Dominante Wellenlänge Dominant Wavelength λ_D [nm]
NLD28621350	rot/red	24	9 / 17	3 x 400	630
NLD28621351	grün/green	24	9 / 17	3 x 2600	525
NLD28621352	gelb/yellow	24	9 / 17	3 x 400	587
NLD28621357	blau/blue	24	9 / 17	3 x 800	470
NLD2862135W3	weiß klar/white clear	24	9 / 17	3 x 1900	*
NLD2862135W3D	weiß diffus/white diffused	24	9 / 17	3 x 900	*
NLD28621450	rot/red	28	9 / 17	3 x 400	630
NLD28621451	grün/green	28	9 / 17	3 x 2600	525
NLD28621452	gelb/yellow	28	9 / 17	3 x 400	587
NLD28621457	blau/blue	28	9 / 17	3 x 800	470
NLD2862145W3	weiß klar/white clear	28	9 / 17	3 x 1900	*
NLD2862145W3D	weiß diffus/white diffused	28	9 / 17	3 x 900	*

*Farbkoordinaten / chromaticity coordinates $X = 0,31$ $Y = 0,32$

**Lichtstärkedaten der verwendeten Leuchtdioden bei / Luminous intensity data of the used LEDs at: $I_{OP \text{ typ. DC}}$

Diese NLD-LEDs sind mit einer Schutzdiode in Reihe zum Widerstand und der LED gefertigt. Sie können bei Gleich- und Wechselspannung eingesetzt werden. Der typische Helligkeitsrückgang bei Wechselspannung gegenüber dem Betrieb an Gleichspannung liegt bei ca. 25%.

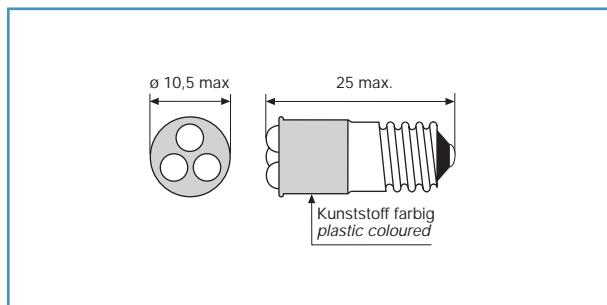
These NLD-LEDs are built with a protection diode in series with the resistor and the LED. They can be used on DC voltage and AC voltage. The typical light reduction on AC voltage against DC voltage operation is around 25%.

Bedingt durch die Fertigungstoleranzen der Leuchtdioden kann es zu geringfügigen Schwankungen der Farbe (Farbtemperatur) kommen. Es kann deshalb nicht ausgeschlossen werden, dass die Farben der Leuchtdioden eines Fertigungsloses unterschiedlich wahrgenommen werden.

Due to production tolerances, colour temperature variations may be detected within individual consignments.

NLD-LEDs

T10x25 Schraubsockel, TRIO-LED, E10, 130VDC T10x25 E10 TRIO-LED, 130VDC



Lampensockel nach DIN EN 60061-1: E10 / Lamp base in accordance to DIN EN 60061-1: E10
Alle angegebenen Maße in mm / All dimensions are given in mm

Elektr. und optische Daten sind bei einer Umgebungstemperatur von $T_U = 25^\circ\text{C}$ gemessen
Electrical and optical data are measured at an ambient temperature of $T_A = 25^\circ\text{C}$

Lagertemperatur / storage temperature $T_{\text{STG}} : -25^\circ\text{C} - +80^\circ\text{C}$
Umgebungstemperatur / ambient temperature $T_A : -20^\circ\text{C} - +60^\circ\text{C}$
Spannungstoleranz / voltage tolerance $U_{\text{OP}} : -10\% - +5\%$

Bestell-Nr. Part No.	Farbe Colour	Spannung Voltage	Strom Current	Lichtstärke Lumi. Intensity	Dominante Wellenlänge Dominant Wavelength λ_D [nm]
		U_{OP} [VDC]	$I_{\text{OP typ.}}$ [mA]	I_V typ. [mcd]	
NLD28629130	rot/red	130	3	3 x 130	630
NLD28629131	grün/green	130	3	3 x 470	525
NLD28629132	gelb/yellow	130	3	3 x 120	587
NLD28629137	blau/blue	130	3	3 x 210	470
NLD2862913W3	weiß klar/white clear	130	3	3 x 320	*
NLD2862913W3D	weiß diffus/white diffused	130	3	3 x 160	*

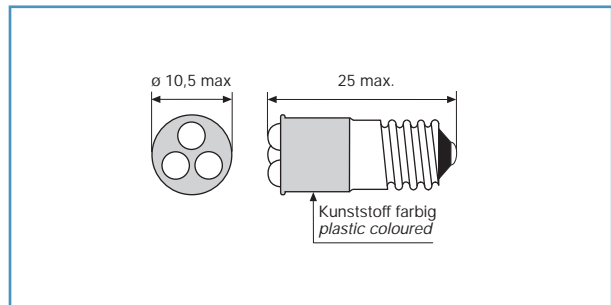
* Farbkoordinaten /
chromaticity coordinates $X = 0,31$ $Y = 0,32$

Nur für den Einsatz an Gleichspannung geeignet.
For use on DC voltage only.

Bedingt durch die Fertigungstoleranzen der Leuchtdioden kann es zu geringfügigen Schwankungen der Farbe (Farbtemperatur) kommen. Es kann deshalb nicht ausgeschlossen werden, dass die Farben der Leuchtdioden eines Fertigungsloses unterschiedlich wahrgenommen werden.
Due to production tolerances, colour temperature variations may be detected within individual consignments.

NLD-LEDs

T10x25 Schraubsockel,, TRIO-LED, E10, AC/DC, mit Brückengleichrichter T10x25 E10 TRIO-LED, AC/DC, with bridge rectifier



Lampensockel nach DIN EN 60061-1: E10 / Lamp base in accordance to DIN EN 60061-1: E10
Alle angegebenen Maße in mm / All dimensions are given in mm

Elektr. und optische Daten sind bei einer Umgebungstemperatur von $T_U = 25^\circ\text{C}$ gemessen
Electrical and optical data are measured at an ambient temperature of $T_A = 25^\circ\text{C}$

Lagertemperatur / storage temperature $T_{STG} : -25^\circ\text{C} - +80^\circ\text{C}$
Umgebungstemperatur / ambient temperature $T_A : -20^\circ\text{C} - +60^\circ\text{C}$
Spannungstoleranz / voltage tolerance $U_{OP} : \pm 10\%$

Bestell-Nr. Part No.	Farbe Colour	Spannung Voltage	Strom Current	Lichtstärke Lumi. Intensity	Dominante Wellenlänge Dominant Wavelength λ_D [nm]
NLD28621350B	rot/red	24	15	3 x 350	630
NLD28621351B	grün/green	24	15	3 x 2400	525
NLD28621352B	gelb/yellow	24	15	3 x 350	587
NLD28621357B	blau/blue	24	15	3 x 700	470
NLD2862135W3B	weiß klar/white clear	24	15	3 x 1700	*
NLD2862135W3DB	weiß diffus/white diffused	24	15	3 x 800	*
NLD28621450B	rot/red	28	15	3 x 350	630
NLD28621451B	grün/green	28	15	3 x 2400	525
NLD28621452B	gelb/yellow	28	15	3 x 350	587
NLD28621457B	blau/blue	28	15	3 x 700	470
NLD2862145W3B	weiß klar/white clear	28	15	3 x 1700	*
NLD2862145W3DB	weiß diffus/white diffused	28	15	3 x 800	*

*Farbkoordinaten / chromaticity coordinates $X = 0,31$ $Y = 0,32$

**Lichtstärkedaten der verwendeten Leuchtdioden bei / Luminous intensity data of the used LEDs at: $I_{OP \text{ typ. DC}}$

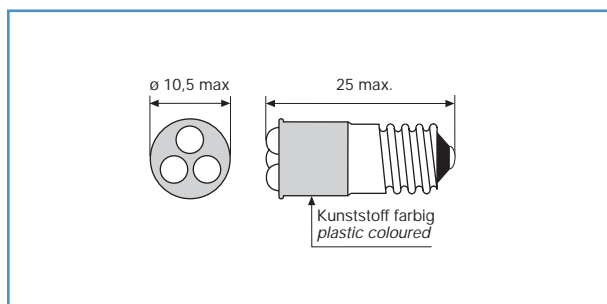
Sowohl für AC- als auch DC-Einsatz geeignet.
Keine Helligkeitsunterschiede. Bipolarität an DC-Betrieb.
Can be used without any problems on a DC voltage and AC voltage with the same light output. Bipolarity on DC voltage.

Bedingt durch die Fertigungstoleranzen der Leuchtdioden kann es zu geringfügigen Schwankungen der Farbe (Farbtemperatur) kommen. Es kann deshalb nicht ausgeschlossen werden, dass die Farben der Leuchtdioden eines Fertigungsloses unterschiedlich wahrgenommen werden.

Due to production tolerances, colour temperature variations may be detected within individual consignments.

NLD-LEDs

T10x25 Schraubsockel, TRIO-LED, E10, 130VAC, 230VAC T10x25 E10 TRIO-LED, 130VAC, 230VAC



Lampensockel nach DIN EN 60061-1: E10 / Lamp base in accordance to DIN EN 60061-1: E10
Alle angegebenen Maße in mm / All dimensions are given in mm

Elektr. und optische Daten sind bei einer Umgebungstemperatur von $T_U = 25^\circ\text{C}$ gemessen
Electrical and optical data are measured at an ambient temperature of $T_A = 25^\circ\text{C}$

Lagertemperatur / storage temperature $T_{\text{STG}} : -25^\circ\text{C} - +80^\circ\text{C}$
Umgebungstemperatur / ambient temperature $T_A : -20^\circ\text{C} - +60^\circ\text{C}$
Spannungstoleranz / voltage tolerance $U_{\text{OP}} : -10\% - +5\%$

Bestell-Nr. Part No.	Farbe Colour	Spannung Voltage	Strom Current	Lichtstärke Lumi. Intensity	Dominante Wellenlänge Dominant Wavelength λ_D [nm]
		U_{OP} [VAC]	$I_{\text{OP typ.}}$ [mA]	I_V typ. [mcd]	
NLD28627130	rot/red	130 ¹	5	3 x 200	630
NLD28627131	grün/green	130 ¹	5	3 x 800	525
NLD28627132	gelb/yellow	130 ¹	5	3 x 180	587
NLD28627137	blau/blue	130 ¹	5	3 x 250	470
NLD2862713W3	weiß klar/white clear	130 ¹	5	3 x 530	*
NLD2862713W3D	weiß diffus/white diffused	130 ¹	5	3 x 280	*
NLD28627230	rot/red	230 ²	3	3 x 140	630
NLD28627231	grün/green	230 ²	3	3 x 470	525
NLD28627232	gelb/yellow	230 ²	3	3 x 130	587
NLD28627237	blau/blue	230 ²	3	3 x 220	470
NLD2862723W3	weiß klar/white clear	230 ²	3	3 x 320	*
NLD2862723W3D	weiß diffus/white diffused	230 ²	3	3 x 180	*

*Farbkoordinaten / chromaticity coordinates $X = 0,31$ $Y = 0,32$

Nur für den Einsatz an Wechselspannung geeignet.
For use on AC voltage only.

¹ Die LED ist zum direkten Anschluss an die Versorgungsspannung von 130VAC dimensioniert. Ein Betrieb an einer höheren Versorgungsspannung mittels handelsüblicher Lampenfassungselemente mit integriertem Vorwiderstand, ist nicht zulässig.

This LED is developed to run on a supply voltage of 130VAC only. An operation at a higher supply voltage using commercial lampholders with integrated resistors, is not approved.

² Die 230VAC Type eignet sich auch zum Einsatz in handelsüblichen Lampenfassungselementen mit integriertem Vorwiderstand. Sie ersetzen somit direkt die 130V 20mA-Glühlampen.

The 230VAC version is also for use in a lampholder with integrated resistors to replace 130V 20mA incandescent lamps.

Bedingt durch die Fertigungstoleranzen der Leuchtdioden kann es zu geringfügigen Schwankungen der Farbe (Farbtemperatur) kommen. Es kann deshalb nicht ausgeschlossen werden, dass die Farben der Leuchtdioden eines Fertigungsloses unterschiedlich wahrgenommen werden.
Due to production tolerances, colour temperature variations may be detected within individual consignments.