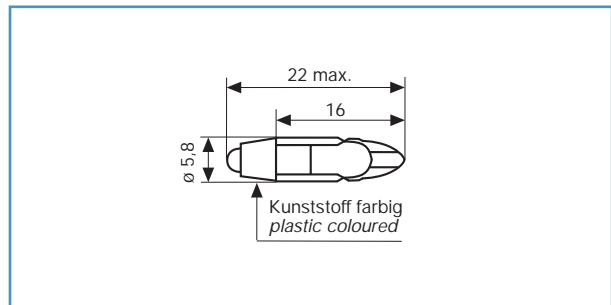


NLD-LEDs

Telefonsteck-LED T5,5 k AC/DC, Keilsockel, mit Einweggleichrichter T5,5 k LED, AC/DC, with half wave rectifier



Lampensockel nach DIN 49601 / Lamp base in accordance to DIN 49601
Alle angegebenen Maße in mm / All dimensions are given in mm

Elektr. und optische Daten sind bei einer Umgebungstemperatur von $T_U = 25^\circ\text{C}$ gemessen
Electrical and optical data are measured at an ambient temperature of $T_A = 25^\circ\text{C}$

Lagertemperatur / storage temperature $T_{\text{STG}} : -25^\circ\text{C} - +80^\circ\text{C}$
Umgebungstemperatur / ambient temperature $T_A : -20^\circ\text{C} - +60^\circ\text{C}$
Spannungstoleranz / voltage tolerance $U_{\text{OP}} : \pm 10\%$

Bestell-Nr. Part No.	Farbe Colour	Spannung Voltage	Strom Current	Lichtstärke Lumi. Intensity	Dominante Wellenlänge Dominant Wavelength
		U_{OP} [V] AC/DC	$I_{\text{OP typ.}}$ [mA] AC/DC	** I_V typ. [mcd]	λ_D [nm]
NLD2504125UR3	rot/red	12	7/14	350	630
NLD2504125UG3	grün/green	12	7/14	2200	525
NLD2504125UY3	gelb/yellow	12	7/14	300	587
NLD2504125B3	blau/blue	12	7/14	680	470
NLD2504125W3	weiß klar/white clear	12	7/14	1430	*
NLD2504125W3D	weiß diffus/white diffused	12	7/14	720	*
NLD2504135UR3	rot/red	24	7/14	350	630
NLD2504135UG3	grün/green	24	7/14	2200	525
NLD2504135UY3	gelb/yellow	24	7/14	300	587
NLD2504135B3	blau/blue	24	7/14	680	470
NLD2504135W3	weiß klar/white clear	24	7/14	1430	*
NLD2504135W3D	weiß diffus/white diffused	24	7/14	720	*
NLD2504145UR3	rot/red	28	7/14	350	630
NLD2504145UG3	grün/green	28	7/14	2200	525
NLD2504145UY3	gelb/yellow	28	7/14	300	587
NLD2504145B3	blau/blue	28	7/14	680	470
NLD2504145W3	weiß klar/white clear	28	7/14	1430	*
NLD2504145W3D	weiß diffus/white diffused	28	7/14	720	*

*Farbkoordinaten / chromaticity coordinates $X = 0,31$ $Y = 0,32$

**Lichtstärkedaten der verwendeten Leuchtdioden bei / Luminous intensity data of the used LEDs at: $I_{\text{OP typ.DC}}$

Diese NLD-LEDs sind mit einer Schutzdiode in Reihe zum Widerstand und der LED gefertigt. Sie können bei Gleich- und Wechselspannung eingesetzt werden. Der typische Helligkeitsrückgang bei Wechselspannung gegenüber dem Betrieb an Gleichspannung liegt bei ca. 25%.

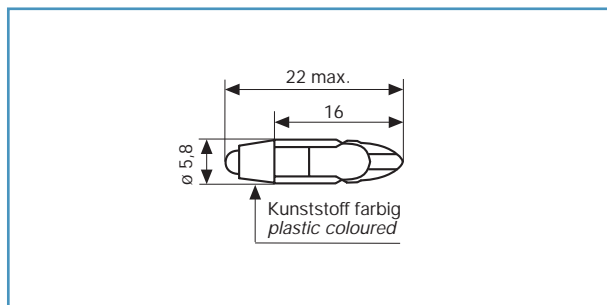
These NLD-LEDs are built with a protection diode in series with the resistor and the LED. They can be used on DC voltage and AC voltage. The typical light reduction on AC voltage against DC voltage operation is around 25%.

Bedingt durch die Fertigungstoleranzen der Leuchtdioden kann es zu geringfügigen Schwankungen der Farbe (Farbtemperatur) kommen. Es kann deshalb nicht ausgeschlossen werden, dass die Farben der Leuchtdioden eines Fertigungsloses unterschiedlich wahrgenommen werden.

Due to production tolerances, colour temperature variations may be detected within individual consignments.

NLD-LEDs

Telefonsteck-LED T5,5 k AC/DC, Keilsockel, mit Brückengleichrichter T5,5 k LED AC/DC, with bridge rectifier



Lampensockel nach DIN 49601 / Lamp base in accordance to DIN 49601
Alle angegebenen Maße in mm / All dimensions are given in mm

Elektr. und optische Daten sind bei einer Umgebungstemperatur von $T_U = 25^\circ\text{C}$ gemessen
Electrical and optical data are measured at an ambient temperature of $T_A = 25^\circ\text{C}$

Lagertemperatur / storage temperature $T_{STG} : -25^\circ\text{C} - +80^\circ\text{C}$
Umgebungstemperatur / ambient temperature $T_A : -20^\circ\text{C} - +60^\circ\text{C}$
Spannungstoleranz / voltage tolerance $U_{OP} : \pm 10\%$

Bestell-Nr. Part No.	Farbe Colour	Spannung Voltage	Strom Current	Lichtstärke Lumi. Intensity	Dominante Wellenlänge Dominant Wavelength
		U_{OP} [V] AC/DC	$I_{OP \text{ typ.}}$ [mA] AC/DC	** $I_V \text{ typ.}$ [mcd]	λ_D [nm]
NLD2504225UR3	rot/red	12	15	350	630
NLD2504225UG3	grün/green	12	15	2400	525
NLD2504225UY3	gelb/yellow	12	15	350	587
NLD2504225B3	blau/blue	12	15	700	470
NLD2504225W3	weiß klar/white clear	12	15	1700	*
NLD2504225W3D	weiß diffus/white diffused	12	15	800	*
NLD2504235UR3	rot/red	24	15	350	630
NLD2504235UG3	grün/green	24	15	2400	525
NLD2504235UY3	gelb/yellow	24	15	350	587
NLD2504235B3	blau/blue	24	15	700	470
NLD2504235W3	weiß klar/white clear	24	15	1700	*
NLD2504235W3D	weiß diffus/white diffused	24	15	800	*
NLD2504245UR3	rot/red	28	15	350	630
NLD2504245UG3	grün/green	28	15	2400	525
NLD2504245UY3	gelb/yellow	28	15	350	587
NLD2504245B3	blau/blue	28	15	700	470
NLD2504245W3	weiß klar/white clear	28	15	1700	*
NLD2504245W3D	weiß diffus/white diffused	28	15	800	*

*Farbkoordinaten / chromaticity coordinates $X = 0,31$ $Y = 0,32$

**Lichtstärkedaten der verwendeten Leuchtdioden bei / Luminous intensity data of the used LEDs at: $I_{OP \text{ typ. DC}}$

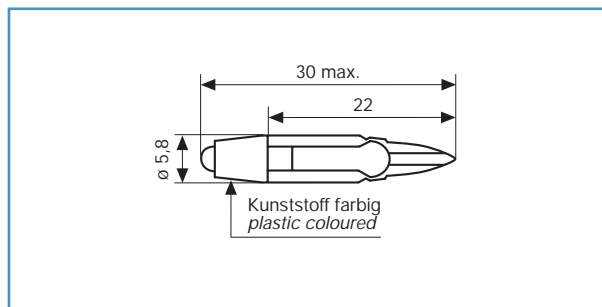
Sowohl für AC- als auch für DC-Einsatz geeignet.
Keine Helligkeitsunterschiede. Bipolarität an DC-Betrieb.
Can be used without any problems on a DC voltage and AC voltage with the same light output. Bipolarity on DC voltage.

Bedingt durch die Fertigungstoleranzen der Leuchtdioden kann es zu geringfügigen Schwankungen der Farbe (Farbtemperatur) kommen. Es kann deshalb nicht ausgeschlossen werden, dass die Farben der Leuchtdioden eines Fertigungsloses unterschiedlich wahrgenommen werden.

Due to production tolerances, colour temperature variations may be detected within individual consignments.

NLD-LEDs

Telefonsteck-LED T5,5 AC/DC, Keilsockel, mit Einweggleichrichter T5,5 LED, AC/DC, with half wave rectifier



Lampensockel nach DIN 49601 / Lamp base in accordance to DIN 49601
Alle angegebenen Maße in mm / All dimensions are given in mm

Elektr. und optische Daten sind bei einer Umgebungstemperatur von $T_U = 25^\circ\text{C}$ gemessen
Electrical and optical data are measured at an ambient temperature of $T_A = 25^\circ\text{C}$

Lagertemperatur / storage temperature $T_{STG} : -25^\circ\text{C} - +80^\circ\text{C}$
Umgebungstemperatur / ambient temperature $T_A : -20^\circ\text{C} - +60^\circ\text{C}$
Spannungstoleranz / voltage tolerance $U_{OP} : \pm 10\%$

Bestell-Nr. Part No.	Farbe Colour	Spannung Voltage	Strom Current	Lichtstärke Lumi. Intensity	Dominante Wellenlänge Dominant Wavelength
		U_{OP} [V] AC/DC	$I_{OP\ typ.}$ [mA] AC/DC	** $I_{V\ typ.}$ [mcd]	λ_D [nm]
NLD2505125UR3	rot/red	12	7/14	350	630
NLD2505125UG3	grün/green	12	7/14	2200	525
NLD2505125UY3	gelb/yellow	12	7/14	650	589
NLD2505125B3	blau/blue	12	7/14	680	470
NLD2505125W3	weiß klar/white clear	12	7/14	1430	*
NLD2505125W3D	weiß diffus/white diffused	12	7/14	720	*
NLD2505135UR3	rot/red	24	7/14	350	630
NLD2505135UG3	grün/green	24	7/14	2200	525
NLD2505135UY3	gelb/yellow	24	7/14	650	589
NLD2505135B3	blau/blue	24	7/14	680	470
NLD2505135W3	weiß klar/white clear	24	7/14	1430	*
NLD2505135W3D	weiß diffus/white diffused	24	7/14	720	*
NLD2505145UR3	rot/red	28	7/14	350	630
NLD2505145UG3	grün/green	28	7/14	2200	525
NLD2505145UY3	gelb/yellow	28	7/14	650	589
NLD2505145B3	blau/blue	28	7/14	680	470
NLD2505145W3	weiß klar/white clear	28	7/14	1430	*
NLD2505145W3D	weiß diffus/white diffused	28	7/14	720	*

*Farbkoordinaten / chromaticity coordinates $X = 0,31$ $Y = 0,32$

**Lichtstärkedaten der verwendeten Leuchtdioden bei / Luminous intensity data of the used LEDs at: $I_{OP\ typ.DC}$

Diese NLD-LEDs sind mit einer Schutzdiode in Reihe zum Widerstand und der LED gefertigt. Sie können bei Gleich- und Wechselspannung eingesetzt werden. Der typische Helligkeitsrückgang bei Wechselspannung gegenüber dem Betrieb an Gleichspannung liegt bei ca. 25%.

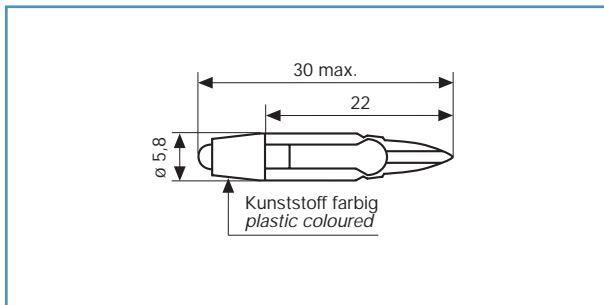
These NLD-LEDs are built with a protection diode in series with the resistor and the LED. They can be used on DC voltage and AC voltage. The typical light reduction on AC voltage against DC voltage operation is around 25%.

Bedingt durch die Fertigungstoleranzen der Leuchtdioden kann es zu geringfügigen Schwankungen der Farbe (Farbtemperatur) kommen. Es kann deshalb nicht ausgeschlossen werden, dass die Farben der Leuchtdioden eines Fertigungsloses unterschiedlich wahrgenommen werden.

Due to production tolerances, colour temperature variations may be detected within individual consignments.

NLD-LEDs

Telefonsteck-LED T5,5 AC/DC, Keilsockel, mit Brückengleichrichter T5,5 LED, AC/DC, with bridge rectifier



Lampensockel nach DIN 49601 / Lamp base in accordance to DIN 49601
Alle angegebenen Maße in mm / All dimensions are given in mm

Elektr. und optische Daten sind bei einer Umgebungstemperatur von $T_U = 25^\circ\text{C}$ gemessen
Electrical and optical data are measured at an ambient temperature of $T_A = 25^\circ\text{C}$

Lagertemperatur / storage temperature $T_{STG} : -25^\circ\text{C} - +80^\circ\text{C}$
Umgebungstemperatur / ambient temperature $T_A : -20^\circ\text{C} - +60^\circ\text{C}$
Spannungstoleranz / voltage tolerance $U_{OP} : \pm 10\%$

Bestell-Nr. Part No.	Farbe Colour	Spannung Voltage	Strom Current	Lichtstärke Lumi. Intensity	Dominante Wellenlänge Dominant Wavelength
		U_{OP} [V] AC/DC	$I_{OP\ typ.}$ [mA] AC/DC	** $I_V\ typ.$ [mcd]	λ_D [nm]
NLD2505225UR3	rot/red	12	15	350	630
NLD2505225UG3	grün/green	12	15	2400	525
NLD2505225UY3	gelb/yellow	12	15	600	589
NLD2505225B3	blau/blue	12	15	700	470
NLD2505225W3	weiß klar/white clear	12	15	1700	*
NLD2505225W3D	weiß diffus/white diffused	12	15	800	*
NLD2505235UR3	rot/red	24	15	350	630
NLD2505235UG3	grün/green	24	15	2400	525
NLD2505235UY3	gelb/yellow	24	15	600	589
NLD2505235B3	blau/blue	24	15	700	470
NLD2505235W3	weiß klar/white clear	24	15	1700	*
NLD2505235W3D	weiß diffus/white diffused	24	15	800	*
NLD2505245UR3	rot/red	28	15	350	630
NLD2505245UG3	grün/green	28	15	2400	525
NLD2505245UY3	gelb/yellow	28	15	600	589
NLD2505245B3	blau/blue	28	15	700	470
NLD2505245W3	weiß klar/white clear	28	15	1700	*
NLD2505245W3D	weiß diffus/white diffused	28	15	800	*

*Farbkoordinaten / chromaticity coordinates $X = 0,31$ $Y = 0,32$

**Lichtstärkedaten der verwendeten Leuchtdioden bei / Luminous intensity data of the used LEDs at: $I_{OP\ typ. DC}$

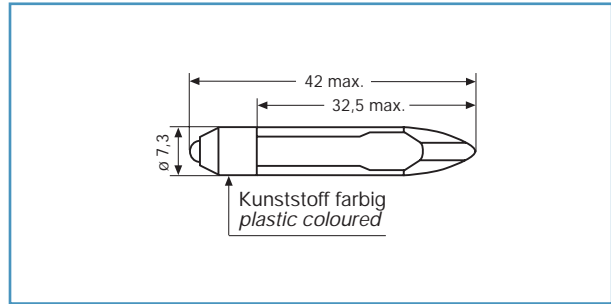
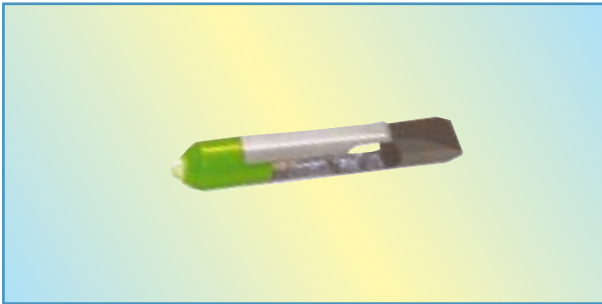
Sowohl für AC- als auch für DC-Einsatz geeignet.
Keine Helligkeitsunterschiede. Bipolarität an DC-Betrieb.
Can be used without any problems on a DC voltage and AC voltage with the same light output. Bipolarity on DC voltage.

Bedingt durch die Fertigungstoleranzen der Leuchtdioden kann es zu geringfügigen Schwankungen der Farbe (Farbtemperatur) kommen. Es kann deshalb nicht ausgeschlossen werden, dass die Farben der Leuchtdioden eines Fertigungsloses unterschiedlich wahrgenommen werden.

Due to production tolerances, colour temperature variations may be detected within individual consignments.

NLD-LEDs

Telefonsteck-LED T6,8 AC/DC, Keilsockel, mit Einweggleichrichter T6,8 LED, AC/DC, with half wave rectifier



Lampensockel nach DIN 49601 / Lamp base in accordance to DIN 49601
Alle angegebenen Maße in mm / All dimensions are given in mm

Elektr. und optische Daten sind bei einer Umgebungstemperatur von $T_U = 25^\circ\text{C}$ gemessen
Electrical and optical data are measured at an ambient temperature of $T_A = 25^\circ\text{C}$

Lagertemperatur / storage temperature

$T_{\text{STG}} : -25^\circ\text{C} - +80^\circ\text{C}$

Umgebungstemperatur / ambient temperature

$T_A : -20^\circ\text{C} - +60^\circ\text{C}$

Spannungstoleranz / voltage tolerance

$U_{\text{OP}} : \pm 10\%$

Bestell-Nr. Part No.	Farbe Colour	Spannung Voltage		Strom Current		Lichtstärke Lumi. Intensity		Dominante Wellenlänge Dominant Wavelength λ_D [nm]
		U_{OP} [V] AC/DC		$I_{\text{OP typ.}}$ [mA] AC/DC		** I_V typ. [mcd]		
NLD2507125R3	rot/red	12		9/17		400		630
NLD2507125G3	grün/green	12		9/17		2600		525
NLD2507125Y3	gelb/yellow	12		9/17		400		587
NLD2507125B3	blau/blue	12		9/17		800		470
NLD2507125W3	weiß klar/white clear	12		9/17		1900		*
NLD2507125W3D	weiß diffus/white diffused	12		9/17		900		*
NLD2507135R3	rot/red	24		9/17		400		630
NLD2507135G3	grün/green	24		9/17		2600		525
NLD2507135Y3	gelb/yellow	24		9/17		400		587
NLD2507135B3	blau/blue	24		9/17		800		470
NLD2507135W3	weiß klar/white clear	24		9/17		1900		*
NLD2507135W3D	weiß diffus/white diffused	24		9/17		900		*
NLD2507145R3	rot/red	28		9/17		400		630
NLD2507145G3	grün/green	28		9/17		2600		525
NLD2507145Y3	gelb/yellow	28		9/17		400		587
NLD2507145B3	blau/blue	28		9/17		800		470
NLD2507145W3	weiß klar/white clear	28		9/17		1900		*
NLD2507145W3D	weiß diffus/white diffused	28		9/17		900		*

*Farbkoordinaten / chromaticity coordinates $X = 0,31$ $Y = 0,32$

**Lichtstärkedaten der verwendeten Leuchtdioden bei / Luminous intensity data of the used LEDs at: $I_{\text{OP typ. DC}}$

Diese NLD-LEDs sind mit einer Schutzdiode in Reihe zum Widerstand und der LED gefertigt. Sie können bei Gleich- und Wechselspannung eingesetzt werden. Der typische Helligkeitsrückgang bei Wechselspannung gegenüber dem Betrieb an Gleichspannung liegt bei ca. 25%.

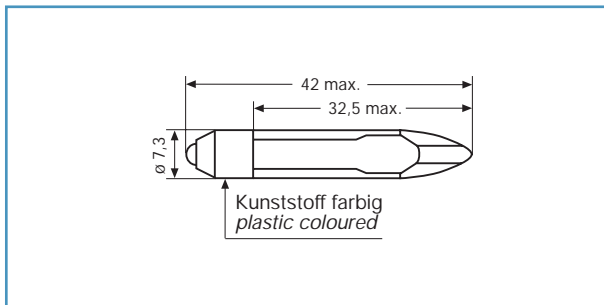
These NLD-LEDs are built with a protection diode in series with the resistor and the LED. They can be used on DC voltage and AC voltage. The typical light reduction on AC voltage against DC voltage operation is around 25%..

Bedingt durch die Fertigungstoleranzen der Leuchtdioden kann es zu geringfügigen Schwankungen der Farbe (Farbtemperatur) kommen. Es kann deshalb nicht ausgeschlossen werden, dass die Farben der Leuchtdioden eines Fertigungsloses unterschiedlich wahrgenommen werden.

Due to production tolerances, colour temperature variations may be detected within individual consignments.

NLD-LEDs

Telefonsteck-LED T6,8 AC/DC, Keilsockel, mit Brückengleichrichter T6,8 LED, AC/DC, with bridge rectifier



Lampensockel nach DIN 49601 / Lamp base in accordance to DIN 49601
Alle angegebenen Maße in mm / All dimensions are given in mm

Elektr. und optische Daten sind bei einer Umgebungstemperatur von $T_U = 25^\circ\text{C}$ gemessen
Electrical and optical data are measured at an ambient temperature of $T_A = 25^\circ\text{C}$

Lagertemperatur / storage temperature $T_{\text{STG}} : -25^\circ\text{C} - +80^\circ\text{C}$
Umgebungstemperatur / ambient temperature $T_A : -20^\circ\text{C} - +60^\circ\text{C}$
Spannungstoleranz / voltage tolerance $U_{\text{OP}} : \pm 10\%$

Bestell-Nr. Part No.	Farbe Colour	Spannung Voltage	Strom Current	Lichtstärke Lumi. Intensity	Dominante Wellenlänge Dominant Wavelength λ_D [nm]
		U_{OP} [V] AC/DC	$I_{\text{OP typ.}}$ [mA] AC/DC	$**I_V$ typ. [mcd]	
NLD2507125R3UC	rot/red	12	15	350	630
NLD2507125G3UC	grün/green	12	15	2400	525
NLD2507125Y3UC	gelb/yellow	12	15	350	587
NLD2507125B3UC	blau/blue	12	15	700	470
NLD2507125W3UC	weiß klar/white clear	12	15	1700	*
NLD2507125W3DUC	weiß diffus/white diffused	12	15	800	*
NLD2507135R3UC	rot/red	24	15	350	630
NLD2507135G3UC	grün/green	24	15	2400	525
NLD2507135Y3UC	gelb/yellow	24	15	350	587
NLD2507135B3UC	blau/blue	24	15	700	470
NLD2507135W3UC	weiß klar/white clear	24	15	1700	*
NLD2507135W3DUC	weiß diffus/white diffused	24	15	800	*
NLD2507145R3UC	rot/red	28	15	350	630
NLD2507145G3UC	grün/green	28	15	2400	525
NLD2507145Y3UC	gelb/yellow	28	15	350	587
NLD2507145B3UC	blau/blue	28	15	700	470
NLD2507145W3UC	weiß klar/white clear	28	15	1700	*
NLD2507145W3DUC	weiß diffus/white diffused	28	15	800	*

*Farbkoordinaten / chromaticity coordinates $X = 0,31$ $Y = 0,32$

**Lichtstärkedaten der verwendeten Leuchtdioden bei / Luminous intensity data of the used LEDs at: $I_{\text{OP typ.DC}}$

Sowohl für AC- als auch DC-Einsatz geeignet.
Keine Helligkeitsunterschiede. Bipolarität an DC-Betrieb.
Can be used without any problems on a DC voltage and AC voltage with the same light output. Bipolarity on DC voltage.

Bedingt durch die Fertigungstoleranzen der Leuchtdioden kann es zu geringfügigen Schwankungen der Farbe (Farbtemperatur) kommen. Es kann deshalb nicht ausgeschlossen werden, dass die Farben der Leuchtdioden eines Fertigungsloses unterschiedlich wahrgenommen werden.

Due to production tolerances, colour temperature variations may be detected within individual consignments.