

SIGNALLED

BETA

**LED2WORK**

LED-LEUCHTEN MADE IN GERMANY

Die SIGNALED wird über die SPS Steuerung der Maschine bzw. Anlage angesteuert.

Mit ihren RGB LEDs kann sie verschiedene Maschinenzustände anzeigen; z.B. rot = Störung / grün = Normalbetrieb.

*The SIGNALED can be controlled by the PLC control of the machine / unit.*

*With its RGB LEDs the SIGNALED can indicate various machine conditions. For example: red = malfunction alert, green = normal operation.*

### Robuste Bauweise

- Schutzart IP54, Schutzklasse III
- Wärmeabführung über Aluminiumgehäuse nach hinten, somit keine Verbrennungsgefahr

### Robust construction

- Protection type IP54, protection class III
- Heat dissipation backwards via aluminium casing, therefore no risk of burns

### Wirtschaftlichkeit

- Hohe Energieeffizienz
- 60.000 Betriebsstunden (L70 / B10)
- Lebensdauer schaltungsunabhängig
- Keine Wartungszeiten

### Economic viability

- Particularly energy-efficient
- 60,000 operating hours (L70 / B10)
- Switching circuits do not affect the life span
- No maintenance periods

### Optimale Beleuchtung

- RGB LEDs
- Abstrahlwinkel 120°
- Flimmerfreies Licht ohne UV- und IR-Anteil

### Optimal illumination

- RGB LEDs
- Beam angle 120°
- Flicker-free light without UV and IR radiation

### Eigenschaften

- Einfache Nachrüstung von Maschinen
- 24V DC Anschluss (Maschinenspannung), M12 Sensorstecker

### Features

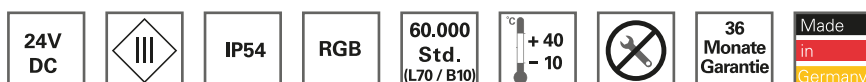
- Simple retrofitting of machinery
- 24V DC connection (machine voltage), M12 sensor connector

### Darstellbares Farbspektrum / Displayable color spectrum



Mischfarben werden mit der Ansteuerung mehrerer Eingänge gleichzeitig erreicht.

*Mixed colors will be achieved with the control of multiple inputs simultaneously.*



# SIGNALLED

Modell 2018 / Model 2018



Aluminiumgehäuse für Wärmeabführung  
Aluminum housing for heat dissipation

RGB LEDs



Federklemme mit Magnet (Paar)  
Spring clamp with magnet (pair)



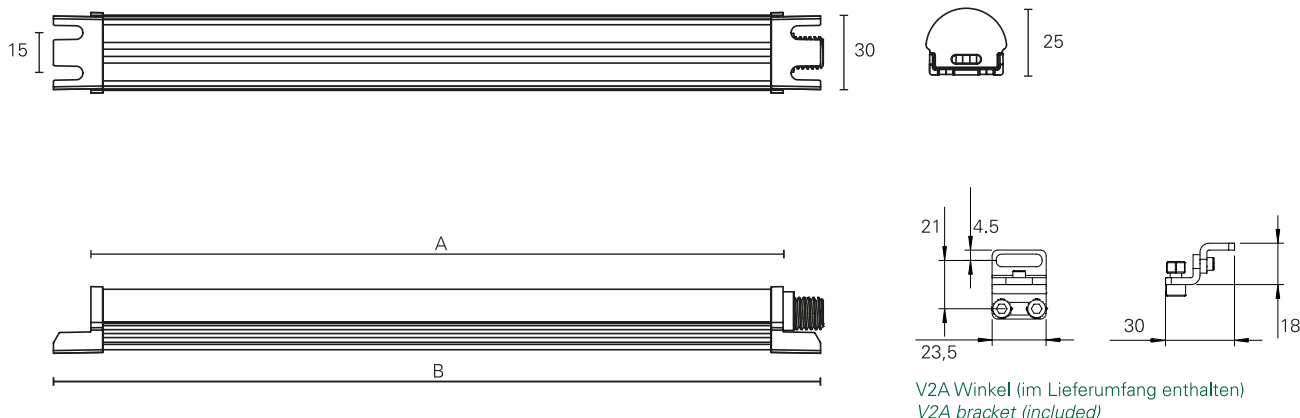
210200-08

Federklemme, Stahl verzinkt (Paar)  
Spring clamp galvanized steel (pair)



210200-07

IP54



Art.Nr.	Beschreibung	Abmessungen	Optik	Lumen <span style="color:red">●</span>	Lumen <span style="color:green">●</span>	Lumen <span style="color:blue">●</span>	Power	Anschluss
110890-11	SIGNALED RGB	A = 280mm B = 287mm	120°	80 lm	117 lm	37 lm	8W	24V DC
110890-12	SIGNALED RGB	A = 520mm B = 547mm	120°	160 lm	234 lm	74 lm	16W	24V DC
110890-13	SIGNALED RGB	A = 1020mm B = 1047mm	120°	320 lm	468 lm	148 lm	32W	24V DC
110890-14	SIGNALED RGB	A = 1520mm B = 1547mm	120°	480 lm	702 lm	222 lm	48W	24V DC

### Zubehör SIGNALED

- 210200-07 Federklemme, Stahl verzinkt (1 Paar)
- 210200-08 Federklemme mit Magnet (1 Paar)

V2A Winkel bei jeder SIGNALED im Lieferumfang enthalten.

Every SIGNALED comes with V2A bracket.

Ergänzende technische Informationen erhalten Sie auf den Datenblättern der Produkte unter [www.led2work.de](http://www.led2work.de)

Further technical informations are available on the datasheets of the products at [www.led2work.de](http://www.led2work.de)