

LED



IP66/67/69K

Mehr als nur eine LED-Lichtleiste mit hoher Leuchtkraft. Kann dank Beständigkeit gegen Hochdruckstrahlwasser und heißes Wasser mit hoher Temperatur gemäß Schutzklasse IP69K für Anwendungen in der Lebensmittelindustrie eingesetzt werden.

- 30 % heller als das Vorgängermodell. (Vergleich Modell CLB-N 300lx -> 400 lx/0.5 m. CLA3S Modell)
- Entspricht Schutzklasse IP69K, die Voraussetzung für industrielle Bereiche, in denen Hochdruckreiniger mit bis zu 80 °C heißem Wasser verwendet werden. Dazu gehört die Getränke / Lebensmittelindustrie oder der pharmazeutische Bereich. Die Lichtleiste entspricht auch den Voraussetzungen von IP66 /67.
- Das Produkt hält die Wärmestrahlung mit max. 40 Grad gering (34 % geringer als eine 20-W-Leuchtstofflampe) und verringert die Umweltbelastung.
- Die Produktpalette umfasst sieben Größen (100-1.500 mm), drei Farben (Tageslicht, Naturweiß, Gelb) und vier Montageadapter, einschließlich einer Magnethalterung. Das Produkt kann an verschiedene Anwendungen angepasst werden.
- Betriebstemperaturbereich von -40 bis +60 °C. Ermöglicht Installation bei Temperaturen unter dem Gefrierpunkt, wie zum Beispiel in einem Kühlhaus.
- Aus stabilem, schlagfestem Polykarbonatkunststoff hergestellt.
- Erfüllt die europäische RoHS-Richtlinie. Mit ECOLAB-Zertifizierung.
- Entspricht den CE-Anforderungen.
- Bei UL gelistet (Dateinr. E306141).

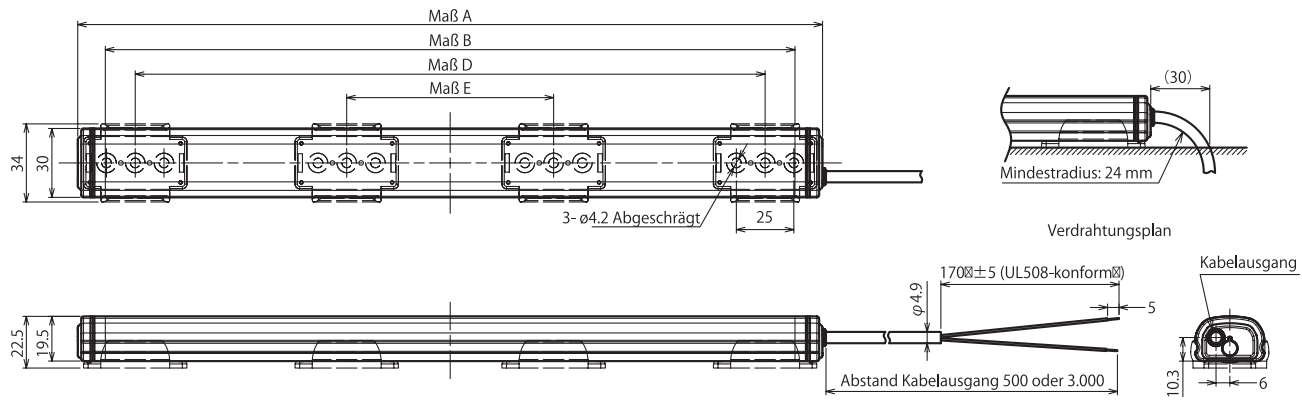
#### Leuchtfarbe

Eine Tageslicht-Lichtleiste mit 6.800 K hat bei einem Abstand von 50 cm von der Mitte des Leuchtbereichs eine maximale Helligkeit von 400lx.

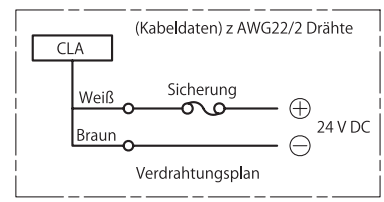


Dank der hohen Leuchtkraft geeignet für Anwendungen wie die Beleuchtung von Arbeitsbereichen bei Verarbeitungsmaschinen, Beleuchtung für Videoüberwachungssysteme zur Steigerung des Detailreichtums usw.

## Abmessungen Einheit: mm



Modell bezeichnung	Maß A	Maß B	Maß D	Maß E	Standard halterung SZ-310AR
	Gesamtlänge	Ausgeleuchteter Bereich	Montagewinkel		
CLA1S-	124	100	74	—	2 Stk.
CLA2S-	224	200	174	—	2 Stk.
CLA3S-	324	300	274	—	2 Stk.
CLA6S-	624	600	574	—	2 Stk.
CLA9S-	924	900	874	290	4 Stk.
CLA12S-	1224	1200	1174	390	4 Stk.
CLA15S-	1524	1500	1474	490	4 Stk.



## Optionen



## Bestellung

<b>CLA1S-24-CD-30</b>	
<b>Lichtleistenlänge</b>	<b>Kabellänge</b>
1 : 100mm 2 : 200mm 3 : 300mm 6 : 600mm 9 : 900mm 12 : 1,200mm 15 : 1,500mm	Nr Code : 0,5 m 30 : 3,0 m
	<b>Leuchtfarbe</b>
	-CD (Tageslicht) -CN (Naturweiß) -Y (Gelb)
※-Y ist nur in den Längen 100 mm und 300 mm erhältlich.	

## CLA Typ

Modell	Leuchtfarbe	Nennspannung	Betriebsspannungsbereich	Nennstromaufnahme	Leuchte in der Mitte (lx/50cm)	Gehäusematerial	Betriebstemperaturbereich	Montagerichtung	Schutzklasse	Vibrationsfestigkeit	Gewicht		
CLA1S-24-CD	Tageslicht	24 V DC (polarisiert)	24 V DC ± 10 %	104mA	140	Gehäuse: Polykarbonat kunststoff	-40°C to +60°C (max. 90% RH) Keine Kondensation)	Beliebige Richtung (Nur für den Einsatz im Innenbereich)	IP66/67/69K	19.6m/s <sup>2</sup>	80 g		
CLA1S-24-CN	Naturweiß				78								
CLA1S-24-Y	Gelb			208mA	270								
CLA2S-24-CD	Tageslicht				240mA						400		
CLA2S-24-CN	Naturweiß										220		
CLA3S-24-CD	Tageslicht			480mA	650						720mA	810	500 g
CLA3S-24-CN	Naturweiß										960mA	890	
CLA6S-24-CD	Tageslicht			1,200mA	945						1,200mA	945	660 g
CLA6S-24-CN	Naturweiß												
CLA9S-24-CD	Tageslicht			1,200mA	945						1,200mA	945	820 g
CLA9S-24-CN	Naturweiß												
CLA12S-24-CD	Tageslicht			1,200mA	945						1,200mA	945	820 g
CLA12S-24-CN	Naturweiß												
CLA15S-24-CD	Tageslicht			1,200mA	945						1,200mA	945	820 g
CLA15S-24-CN	Naturweiß												