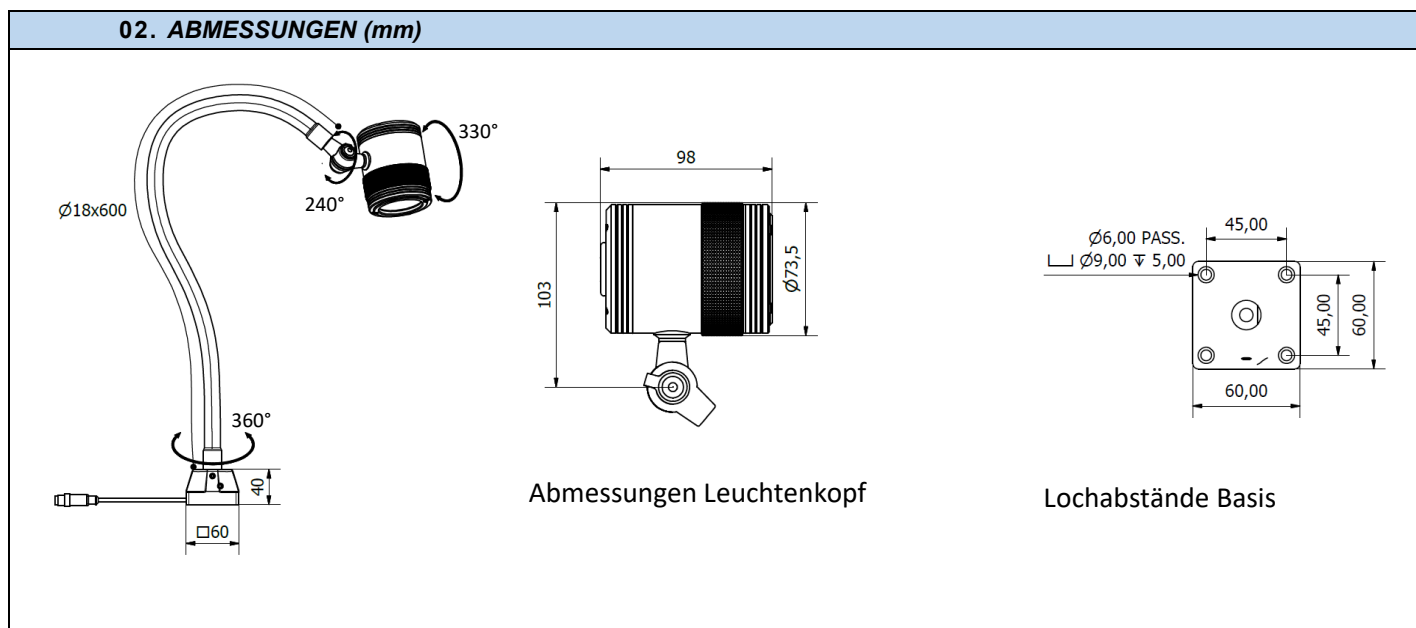




LED Leuchte mit Flexarm. Beleuchtung für Arbeitsplatz, manuelle Werkzeugmaschinen wie Dreh-, Fräsmaschinen. Gute Einstellung mit robustem Flexarm. 40° Optik verfügbar.

- 6 power LED
- 5000K
- Netzversorgung 24VDC
- Flexarm 600mm
- Optik 40°
- Anschluss M12-A 3P
- Externer Driver 100-240Vac

01. MECHANISCHE EIGENSCHAFTEN	
Artikelnummern	SR0621BF1
LED-Anzahl	6
Schalter	Ohne Schalter
Leuchtenstruktur	Aluminium
Obeflächenbehandlung	Standard: Oxidation 10 micron schwarz
Flexarm	Ø18 flexibel, Eisen/Stahl mit Abdeckung in Polyolefin, schwarz – 600mm
Leuchtenfuss	PA66 GF30 schwarz
Frontschutz	Gehärtetes Glas.4mm
Interne Optik	PMMA 40°
Schutzgrad	IP67
Schlagresistenz	IK06
Befestigung	Standard mit M5-Schrauben Klemmhalterung CLAMP.04 (getrennt bestellbar) Magnetbasis B02 (getrennt bestellbar)
Gewicht	~ 1,8Kg



Die hier aufgeführten Informationen können jederzeit geändert werden ohne Vorankündigung und ohne Verbindlichkeiten seitens der Fa. CCEA.



C.C.E.A. s.r.l
 Via Piave, 2
 36077 Altavilla Vicentina (VI) - Italy
 Tel. ++39 0444 572083
 Fax. ++39 0444 572337
 E-mail: ccea@ccealights.com
 www.ccealights.com



03. ELEKTRISCHE EIGENSCHAFTEN	
Artikelnummer	SR0621BF1
Leistungsaufnahme	12W (500mA)
Anschlusswerte	24VDC
Nennstrom	0,4A
Schalter	ohne
Verpolungsschutz	Verpolungsschutz
Kabel	Standardkabel Länge 2,1m – PUR; 3x0,34mmq , extern 4,5mm
Anschluss	Stecker an Leuchte M12-A 3P (M): pin1 → 24VDC / pin3 → 0VDC / pin4 → nicht belegt

04. ELEKTRISCHER ANSCHLUSS				
Stecker auf Leuchte M12-A		Pin	Kabel	Anschluss
		1	Braun	24VDC
		3	Blau	0VDC
		4	schwarz	Nicht belegt

05. OPTISCHE EIGENSCHAFTEN							
Artikelnummer	LED TYP/ANZAHL	LED-Dauer	Lichtfarbe	CRI	Winkel	Lumen	Lichteffizienz
SR0621BF1	6X POWER LED	L70 **	5000K	80	~ 40°	630 lm	52 lm/W
** Lichtfluss nimmt nach 60.000 Std um ca 30% ab							

06. PHOTOMETRISCHE KURVEN	
PHOTOMETRIE	SR0621BF1 Isolinien auf 1 Meter



C.C.E.A. s.r.l
 Via Piave, 2
 36077 Altavilla Vicentina (VI) - Italy
 Tel. ++39 0444 572083
 Fax. ++39 0444 572337
 E-mail: ccea@ccealights.com
 www.ccealights.com



07. ALLGEMEINE EIGENSCHAFTEN	
Betriebstemperatur	-5 / +55 °C
Klasse Energieeffizienz	A/A+/A++ (LED integriert) gemaess UE 874/2012
Isolierklasse	III

08. BEFESTIGUNGSZUBEHÖR (getrennt bestellbar)

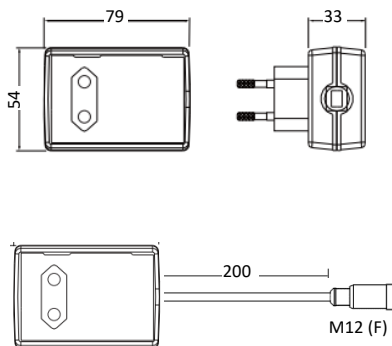


Artikel **CLAMP.04**
 Schraubklemme



Artikel **B02**
 Magnetbasis
 Abmessungen 60x60x15mm

09. DRIVER in 100-240Vac



Artikel **SR.230.18W**
 Driver AC/DC
 Vin: 100-240Vac
 Vout: 24Vdc
 P: 18W
 Kabel mit Stecker 0,2m
 Stecker: Euro 2P

Stecker M12-A 3P (F)
 pin 1 → 24Vdc
 pin 3 → 0Vdc
 pin 4 → nicht belegt

10. ARTIKELNUMMERN							
Artikelnr.	Leuchtenarm	LED-Anzahl	Watt	Anschlusswerte	Lichtfarbe	Schalter	Stecker
SR0621BF1	Flexarm	6	12W	24VDC	5000K	Ohne	M12 3P (M)
SR.230.18W	Driver 100-240VAC/24VDC 18W mit Euro plug						