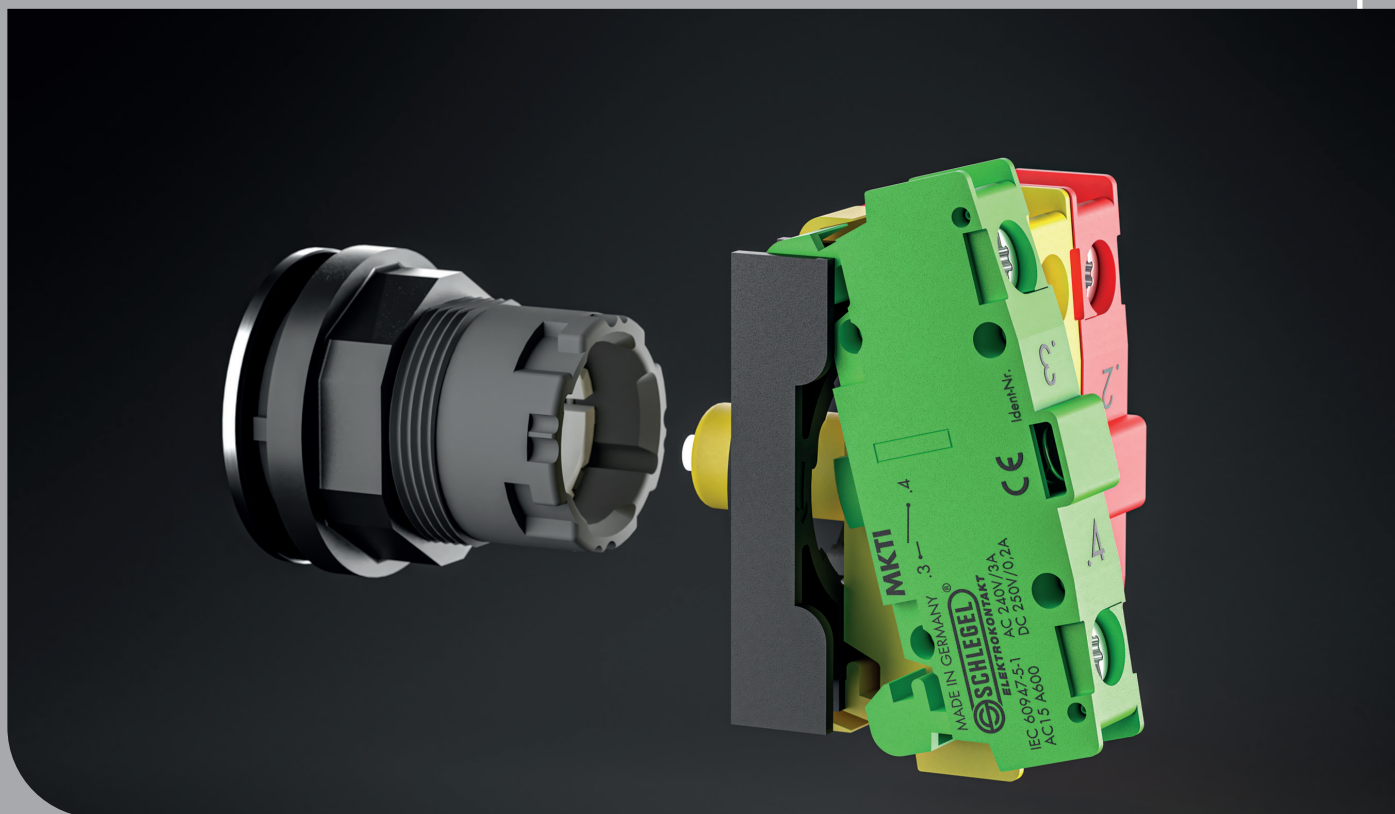


MADE IN GERMANY



ELEKTROKONTAKT

Faszination Elektrotechnik



MK

Modulkontaktgeber

Focus Open 2022
Silver

2-3-4

flexibel
kompakt
leistungsstark



Focus Open 2022
Silver



Flacher, kleiner, modularer

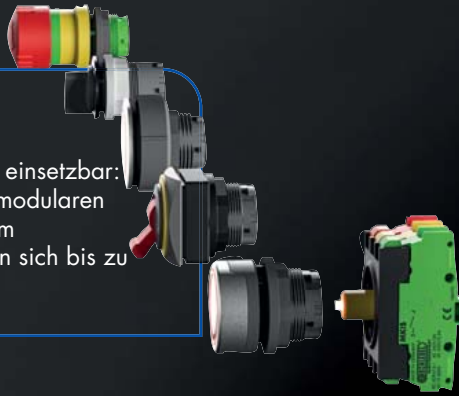
Diese Anforderungen erfüllt der neue Kontaktgeber MK.

Der MK ist ein extrem kompakter und zugleich leistungsstarker Kontaktgeber, der bestens mit vielen SCHLEGEL-Betätigern harmoniert.



→ flexibel

In der SCHLEGEL-Welt ist der MK vielseitig einsetzbar: Er passt auf alle SCHLEGEL-Baureihen mit modularen Kontaktgebern und 22,3 mm oder 30,5 mm Einbauöffnung. Auf dem Modulhalter lassen sich bis zu 3 Module beliebig kombinieren.



→ kompakt

Der Kontaktgeber punktet mit einer extrem kompakten Bauweise. Auch wenn der Platz knapp ist – der MK passt: Dank des durchdachten Aufbaus ist die Höhe des Kontaktelements wesentlich geringer, wodurch sich die Einbautiefe des Befehlsgeräts insgesamt deutlich verkürzt.



→ leistungsstark

Die besondere Leistungsfähigkeit des Kontaktgebers zeigt sich in der Schaltleistung und in der langen Lebensdauer. Der MK ist auch für hohe Spannungen und Ströme geeignet und hält bis zu 1 Million Schaltspielen stand.



MADE IN GERMANY

SCHLEGEL

ELEKTROKONTAKT

75-1 AC 240V/3A
DC 250V/0,2A

MKTO





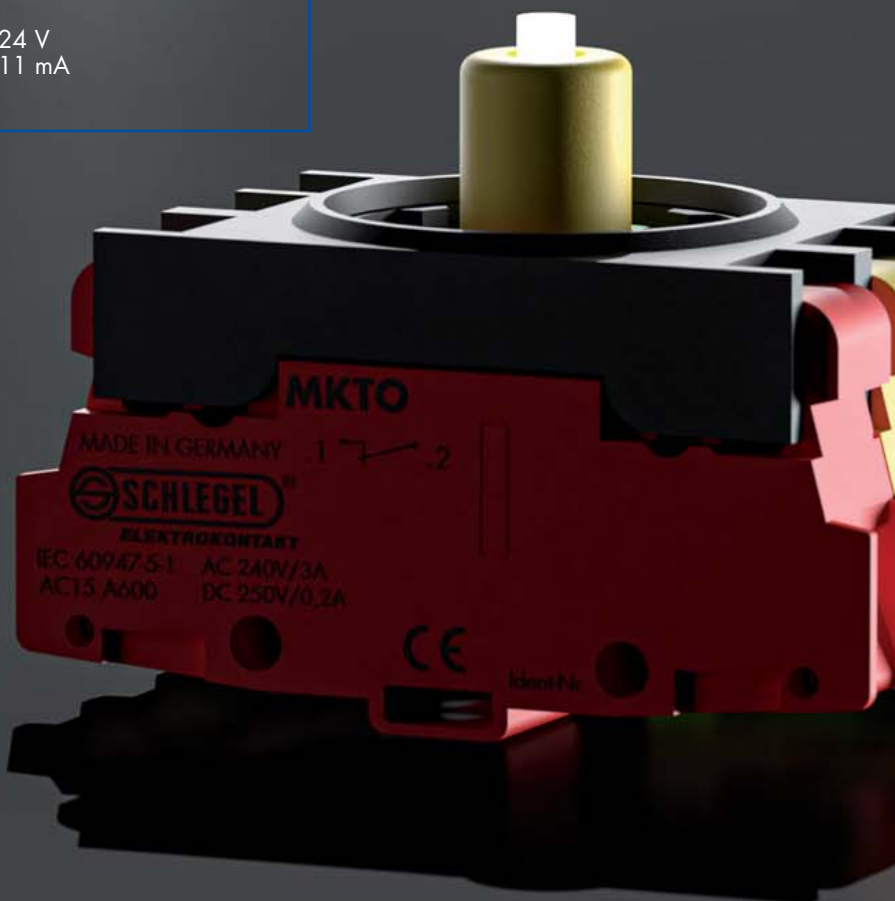
→ Technische Daten

Kontakte

Bemessungsisolationsspannung U_i		600V
Thermischer Dauerstrom I_{th}		16 A
Bemessungsbetriebsspannung U_e	AC15	240 V / 440 V
Bemessungsbetriebsstrom I_e	AC15	3 A / 1,6 A
Bemessungsbetriebsspannung U_e	DC13	250 V / 24 V
Bemessungsbetriebsstrom I_e	DC13	0,2 A / 2 A
Lebensdauer (Nennlast)		1 Mio. Schaltspiele
Zwangöffnende Kontakte (NC)		EN 60947-5-1

Beleuchtung

Betriebsspannung	AC/DC	24 V
Betriebsstrom	AC/DC	11 mA




Abbildung

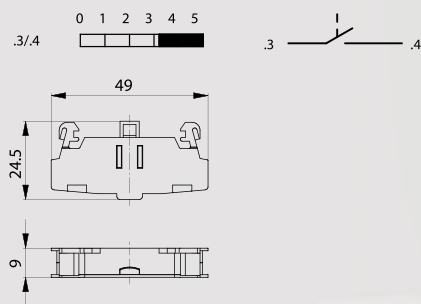
Beschreibung

Type

IP20

↓ 4mm





Tastkontaktgeber 1S
Schraubanschluss (Torx/Schlitz)


min: 1 x 0,5 mm², 2 x 0,5 mm²
max: 2 x 2,5 mm²

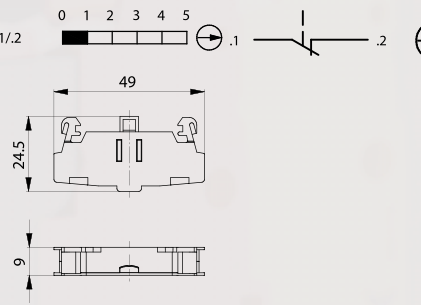
Kontaktwerkstoff AgNi

MKTI

IP20

↓ 4mm






Tastkontaktgeber 1Ö
Schraubanschluss (Torx/Schlitz)

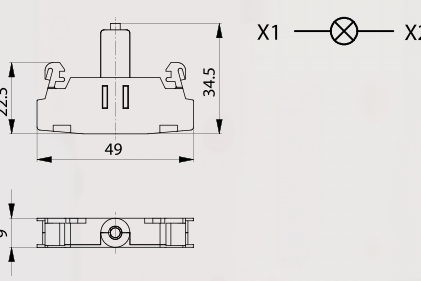
min: 1 x 0,5 mm², 2 x 0,5 mm²
max: 2 x 2,5 mm²

Kontaktwerkstoff AgNi

MKTO

IP20






Modul-Lampenelement 24V
Schraubanschluss (Torx/Schlitz)

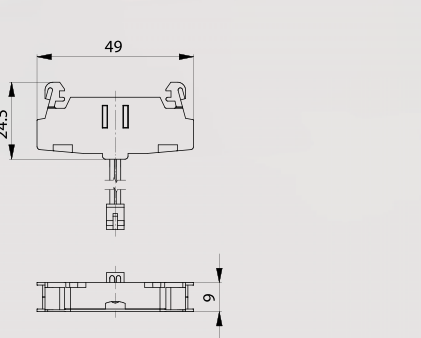
min: 1 x 0,5 mm², 2 x 0,5 mm²
max: 2 x 2,5 mm²

LED-Farbe weiß

MKLED24W

IP20





Modul-Anschluss-Element
Schraubanschluss (Torx/Schlitz)

min: 1 x 0,5 mm², 2 x 0,5 mm²
max: 2 x 2,5 mm²

zum Anschluss der beleuchtbaren Not-Halt-Betätiger über eine Schraubklemme. Der MAL wird am Modulhalter MKHR_3 aufgerastet. 12-30V, AC/DC, max. 44mA

Farbe schwarz

MKAL



Modul-Halter für 3 Elemente

MKHR_3



Georg Schlegel GmbH & Co. KG
Kapellenweg 4
88525 Dürmentingen / Germany

☎ +49 7371 502-0
📠 +49 7371 502 49
@ info@schlegel.biz
🌐 www.schlegel.biz



Tochterfirmen:

Schlegel Elektrokontakt GmbH
Schönbachstr. 93
04299 Leipzig / **Germany**

☎ +49 341 86872-0
📠 +49 341 86872 43
@ leipzig@schlegel.biz
🌐 www.schlegel.biz

Georg Schlegel Vertriebs Ges.mbH
Samuel Morse-Straße 7
2700 Wiener Neustadt / **Austria**

☎ +43 2622 81313
📠 +43 2622 81313 19
@ schlegel@schlegel.at
🌐 www.schlegel.at