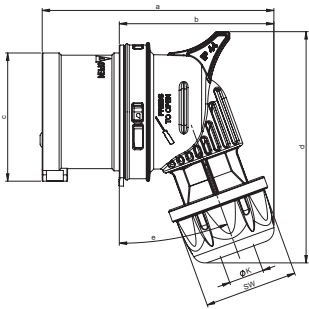


# CEE Winkelstecker

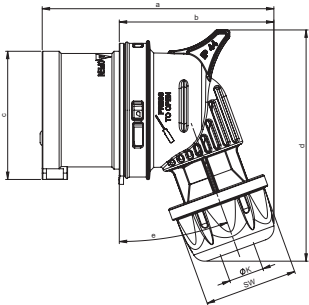


## Winkelstecker IP44 TWIST

Pole	16 Amp			32 Amp		
	3	4	5	3	4	5
a [mm]	96	98	107	125	125	137
b [mm]	60	62	71	80	80	92
c [mm]	47	53	61	63	63	70
d [mm]	88	91	102	110	110	121
e [°]	15	15	20	25	25	25
K_Kabel Ø [mm]	6-15	6-15	8-16	11,5-20	11,5-20	11,5-22
Leitung flexibel [mm²]	1-2,5			2,5-6		
Kontaktschrauben [Ncm]	100			110		
SW [mm]	38	38	42	50	50	50
Gewicht [g]	107	130	155	174	194	236

- mit Schraubklemmen
- Gehäusematerial  
16/3 16/4: PA6  
16/5 32/3 32/4 32/5: PC/ABS
- Kontakte: Messing  
- für vernickelte Kontaktausführung  
fügen Sie ein „v“ an, z.B.: 8015-6v

IP44 spritzwassergeschützt

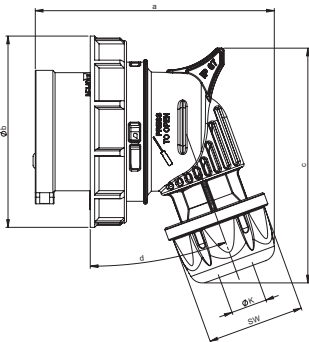


## Winkelstecker IP44 TWIST TT

Pole	16 Amp			32 Amp		
	3	4	5	3	4	5
a [mm]	96	98	107	125	125	137
b [mm]	60	62	71	80	80	92
c [mm]	47	53	61	63	63	70
d [mm]	88	91	102	110	110	121
e [°]	15	15	20	25	25	25
K_Kabel Ø [mm]	6-15	6-15	8-16	11,5-20	11,5-20	11,5-22
Leitung flexibel [mm²]	1-2,5			2,5-6		
SW [mm]	38	38	42	50	50	50
Gewicht [g]	110	134	160	179	199	244

- schraublose Anschluss-technik
- Gehäusematerial  
16/3 16/4: PA6  
16/5 32/3 32/4 32/5: PC/ABS
- Kontakte: Messing  
- für vernickelte Kontaktausführung  
fügen Sie ein „v“ an,  
z.B.: 8015-6TTv

IP44 spritzwassergeschützt

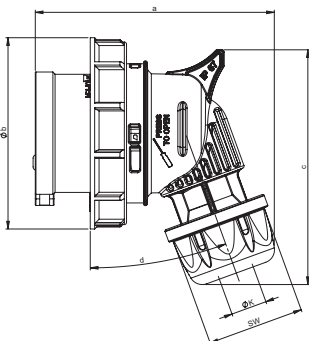


## Winkelstecker IP67 TWIST

Pole	16 Amp			32 Amp		
	3	4	5	3	4	5
a [mm]	98	100	109	126	126	136
b [mm]	71	79	87	93	93	100
c [mm]	92	94	107	110	110	118
d [°]	15	15	20	25	25	25
K_Kabel Ø [mm]	6-15	6-15	8-16	11,5-20	11,5-20	11,5-22
Leitung flexibel [mm²]	1-2,5			2,5-6		
Kontaktschrauben [Ncm]	100			110		
SW [mm]	38	38	42	50	50	50
Gewicht [g]	128	155	186	215	234	278

- mit Schraubklemmen
- Gehäusematerial  
16/3 16/4: PA6  
16/5 32/3 32/4 32/5: PC/ABS
- Kontakte: Messing  
- für vernickelte Kontaktausführung  
fügen Sie ein „v“ an,  
z.B.: 80152-6v

IP67 wasserdicht



## Winkelstecker IP67 TWIST TT

Pole	16 Amp			32 Amp		
	3	4	5	3	4	5
a [mm]	98	100	109	126	126	136
b [mm]	71	79	87	93	93	100
c [mm]	92	94	107	110	110	118
d [°]	15	15	20	25	25	25
K_Kabel Ø [mm]	6-15	6-15	8-16	11,5-20	11,5-20	11,5-22
Leitung flexibel [mm²]	1-2,5			2,5-6		
SW [mm]	38	38	42	50	50	50
Gewicht [g]	130	158	191	219	238	288

- schraublose Anschluss-technik
- Gehäusematerial  
16/3 16/4: PA6  
16/5 32/3 32/4 32/5: PC/ABS
- Kontakte: Messing  
- für vernickelte Kontaktausführung  
fügen Sie ein „v“ an,  
z.B.: 80152-6TTv

IP67 wasserdicht

Ampere	Pole	VPE	110V~	230V~	400V~	500V~	>50-500V~	>50V Sonstige
			50/60Hz 4h	50/60Hz 3p=6h 4p+5p=9h	50/60Hz 3p=9h 4p+5p=6h	50/60Hz 7h	100-300Hz 10h	1h
			Best.Nr.	Best.Nr.	Best.Nr.	Best.Nr.	Best.Nr.	Best.Nr.
16	3	10	8013-4	<b>8013-6</b>	8013-9	8013-7	8013-10	8013-1
16	4	10	8014-4	8014-9	<b>8014-6</b>	8014-7	8014-10	8014-1
16	5	10	8015-4	8015-9	<b>8015-6</b>	8015-7	8015-10	8015-1
32	3	10	8023-4	<b>8023-6</b>	8023-9	8023-7	8023-10	8023-1
32	4	10	8024-4	8024-9	<b>8024-6</b>	8024-7	8024-10	8024-1
32	5	10	8025-4	8025-9	<b>8025-6</b>	8025-7	8025-10	8025-1



8013-6

16	3	10	8013-4TT	<b>8013-6TT</b>	8013-9TT			
16	4	10	8014-4TT	8014-9TT	<b>8014-6TT</b>			
16	5	10	8015-4TT	8015-9TT	<b>8015-6TT</b>			
32	3	10	8023-4TT	<b>8023-6TT</b>	8023-9TT			
32	4	10	8024-4TT	8024-9TT	<b>8024-6TT</b>			
32	5	10	8025-4TT	8025-9TT	<b>8025-6TT</b>			

**TURBO**click  
**TERMINAL**



8013-6TT

16	3	10	80132-4	<b>80132-6</b>	80132-9	80132-7	80132-10	80132-1
16	4	10	80142-4	80142-9	<b>80142-6</b>	80142-7	80142-10	80142-1
16	5	10	80152-4	80152-9	<b>80152-6</b>	80152-7	80152-10	80152-1
32	3	10	80232-4	<b>80232-6</b>	80232-9	80232-7	80232-10	80232-1
32	4	10	80242-4	80242-9	<b>80242-6</b>	80242-7	80242-10	80242-1
32	5	10	80252-4	80252-9	<b>80252-6</b>	80252-7	80252-10	80252-1



80142-6

16	3	10	80132-4TT	<b>80132-6TT</b>	80132-9TT			
16	4	10	80142-4TT	80142-9TT	<b>80142-6TT</b>			
16	5	10	80152-4TT	80152-9TT	<b>80152-6TT</b>			
32	3	10	80232-4TT	<b>80232-6TT</b>	80232-9TT			
32	4	10	80242-4TT	80242-9TT	<b>80242-6TT</b>			
32	5	10	80252-4TT	80252-9TT	<b>80252-6TT</b>			

Winkelstecker  
in Anwendung:



**TURBO**click  
**TERMINAL**



80142-6TT

