



SPÄLTI AG
ELEKTROPRODUKTE



Für eine professionelle Elektroverteilung auf Baustellen

Anschlussschränke

Anschlussverteilerschränke

Verteilerschränke

Kleinverteiler

Licht

Trafoanlagen

01/24



Herzlich willkommen bei der SPÄLTI ELEKTRO AG, auf den nachfolgenden Seiten finden Sie Produkte für den elektrischen Teil der Baustelleneinrichtung.

Der Katalog beinhaltet Produkte, welche speziell auf den Schweizer Markt abgestimmt sind, natürlich finden Sie hier nicht alles was wir im Programm haben da wir uns auf das wichtigste beschränken.

Stromverteiler für Werkstätten und Verlängerungskabel und Baustromverteiler Produzieren wir auch nach Kundenwunsch, fragen Sie uns einfach an damit wir Ihnen Ihren individuellen Verteiler anbieten können, dies gilt für alle Produkte.

Inhaltsverzeichnis

Seite	4 – 5	Elektrische Einrichtung einer Baustelle
Seite	6	Stecker/Kupplungen PCE
Seite	7 – 9	Normen und Möglichkeiten
Seite	10 – 11	Individuelle Lösungen
Seite	12 – 13	Was die Unternehmergruppe PCE alles zu bieten hat
Seite	14 – 15	Qualität und Zertifizierung
Seite	16 – 18	Rund um die Baustromversorgung
Seite	19	Miete von Baustromverteilern
Seite	20 – 26	Anschlusschränke (beinhaltet Zählerplatz und Abgang)
Seite	27	Verlängerungskabel
Seite	28 – 39	Anschlussverteilschränke (beinhaltet Zählerplatz und Steckdosen)
Seite	40 – 45	Verteilschränke (beinhalten Steckdosen und Direktabgänge)
Seite	46	Rahmen Fussgestell
Seite	47	Mobile Ladestationen für Elektrofahrzeuge / Intelligenter Baustromverteiler
Seite	48 – 60	Kleinverteiler im robusten Kunststoffgehäuse bis 63 Amp.
Seite	61	Prüftechnik
Seite	62 – 65	Stromverteiler im Kunststoffgehäuse
Seite	66 – 68	Stromverteiler im Gummigehäuse
Seite	69	Wasserverteiler
Seite	70 – 73	Baustellenlicht
Seite	74 – 79	Trafoanlagen für Querschnittreduktion bei langen Leitungen.
Seite	80	Anfahrtsplan





GROSSE BAUSTELLE

Stecker CEE 16 A 400 V

Artikel Nr. 015-6tt

Artikel Nr. 7015-6tt CEE16/400V 5-polig Phasenwender

- L1, N, PE = schraublose Anschlussstechnik
- L2, L3 = Schraubklemmen
- Vernickelte Kontakte



Kupplung CEE 16 A 400 V 5-polig

Artikel Nr. 215-6tt

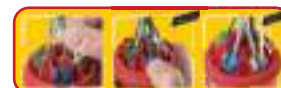


Stecker CEE 32 A 400 V

Artikel Nr. 025-6tt

Artikel Nr. 7025-6tt CEE32/400V 5-polig Phasenwender

- L1, N, PE = schraublose Anschlussstechnik
- L2, L3 = Schraubklemmen
- Vernickelte Kontakte



Kupplung CEE 32 A 400 V 5-polig

Artikel Nr. 225-6tt



Stecker CEE 63 A 400 V 5-polig

Artikel Nr. 035-6



Lamellenfeder für geringe Steck- und Ziehkräfte

Kupplung CEE 63 A 400 V 5-polig

Artikel Nr. 235-6



Stecker CEE 125 A 400 V 5-polig

Artikel Nr. 045-6



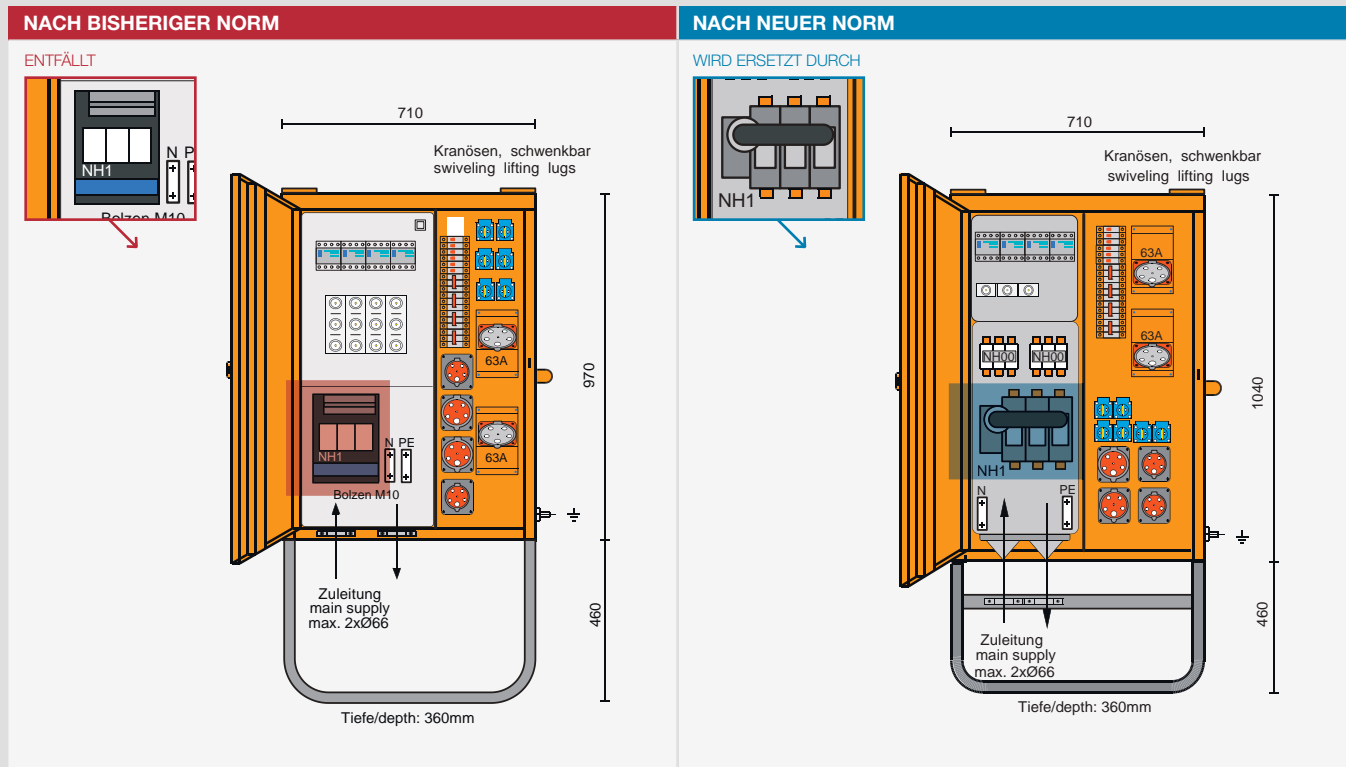
Kupplung CEE 125 A 400 V 5-polig

Artikel Nr. 245-6



ABSCHALT-EINRICHTUNG:

«Fest angeschlossene Baustromverteiler (ACS) mit Steckdosen müssen Einrichtungen zum Trennen der Einspeisung enthalten, die gegen das Einschalten abschliessbar und für Laien (BA1) benutzbar sind. Eine verschliessbare Umhüllung ist nicht ausreichend.»



! HINWEIS:

Diese Information stellt den aktuellen Stand der Normung aus der Sicht der SPÄLTI Elektro AG. Die Aussagen beruhen auf langjährigen Erfahrungen, können aber nicht rechtlich bindend sein. Abschliessende Aussagen können nur von den normgebenden Körperschaften erteilt werden.

Fragen zur Norm?

Aktuelle Informationen zum Thema finden Sie auf www.spaelti-ag.ch/Kundeninformation

Auch Ihr Vertriebsteam der SPÄLTI Elektro AG ist für Sie da und hilft Ihnen gerne weiter:

Tel. 044 938 80 90
 Fax 044 938 80 92
info@spaelti-ag.ch

Power, Sicherheit & die grosse Freiheit!

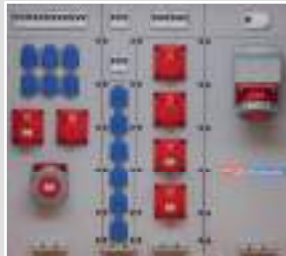
SCHRANKBAU NACH WUNSCH

Auch das ist bei SPÄLTI möglich: Wir bauen Ihren Schalt-schrank wie Sie ihn gerne hätten! Sowohl bei der Material-art (Stahl-, Edelstahl-, Riffel- oder Aluminiumblech) als auch bei der Materialstärke (von 1 bis 4 mm) haben Sie eine grosse Auswahlfreiheit. Auch ob die Ausführung des Untergestells gerade, ausgestellt oder sogar fahrbar sein soll orientiert sich an Ihren Bedürfnissen!



MODULARE INTELLIGENZ

Wir bieten Ihnen unterschiedliche Bestückungsmodule, mit denen Sie sich Ihren Stromverteiler komplett nach Ihren Ansprüchen zusammenstellen können. Selbstver-ständlich liegt bei dieser Lösung unser Praxisfokus auf einem rasanten Modulwechsel. So können Sie beispiels-weise unseren Modulverteiler «EASY» jederzeit ganz einfach an die Anforderungen Ihrer Baustelle anpassen! Verlangen Sie dafür den gesonderten Katalog.



FREIE FARBWAHL

Wir fertigen Ihre Baustromverteiler mit robuster, umwelt-schonender Pulverbeschichtung in allen RAL-Farben. Prägen Sie Ihr eigenes Erscheinungsbild auf Ihren Baustellen!



SIMPLE ANSCHLUSSTECHNIK

Unsere einfache Anschluss-technik spart Kosten und viel Mühe. Kein umständliches, zeitraubendes Einfädeln, Ver-biegen oder auf den Boden legen mehr: Unsere Lösung am Gehäuseboden und mit der schwenkbaren Kabel-schelle wird jeder Elektriker lieben und ist ruck zuck fertig!



PRAXISOPTIMIERUNG

Viele tausend produzierte Stromverteiler, das Feedback von den Menschen, die damit tagtäglich arbeiten und unsere Lust zur Weiterentwicklung bringen einfache, flexible und clevere Lösungen hervor, die in der Praxis unschlagbar sind!





QUALITÄTSSICHERNDE EINZELPRÜFUNG

Im Rahmen unseres Qualitätsmanagements durchläuft jeder Baustromverteiler vor der Auslieferung eine Stückprüfung. Diese umfasst die allgemeine Sichtprüfung, eine Isolationsprüfung, eine Verdrahtungs- und elektrische Funktionsprüfung wie auch die Prüfung der durchgehenden Schutzleiterverbindung und der Wirksamkeit der Schutzmassnahmen. So bekommen Sie bei Spälti immer herausragende Qualität!

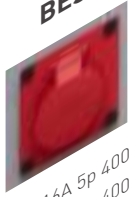


DAS MODULLEISTEN-SYSTEM ...

- verleiht Ihnen ein bisher nicht erreichtes Mass an Flexibilität!
- macht die SPÄLTI Baustromverteiler zur wahren Powerbox: schneller Anschluss, flexible Handlungsmöglichkeiten, rasanter Modulwechsel, hohe Betriebssicherheit, absolute Servicefreundlichkeit und eine einfache Handhabung in der Praxis!
- schenkt Ihnen die Freiheit, Ihre Baustromverteiler selbst so zu konfigurieren, dass Sie jederzeit auf unterschiedliche oder sich verändernde Anforderungen souverän reagieren können! Verlangen Sie dafür den gesonderten Katalog.

Selbstverständlich bieten wir Ihnen ebenso die bewährten Standardlösungen, die Sie aus dem Stehgreif sofort verwenden können. Bei unserer schnellen Lieferzeit können Sie so beinahe schon gestern loslegen!

BESTÜCKUNG



- 16A 5p 400V 6h
- 32A 5p 400V 6h
- 63A 5p 400V 6h
- 125A 5p 400V 6h
- T23/25

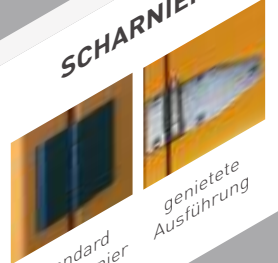
GEHÄUSETYP

	h x b x t
M-AVEV Gehäuse	970x710x360mm
M-AVEV Gehäuse	970x850x360mm
M-AVEV Gehäuse	970x1000x480mm
M-AVEV Gehäuse	970x1300x480mm
M-A Gehäuse	970x500x285mm
M-EV_KG Gehäuse	670x635x360mm
M-EV Gehäuse	635x500x360mm
M-Sonder	nach Kundenwunsch

GEHÄUSEMATERIAL

- Stahl senzimiervverzinkt
- Edelstahl 1.4301 ≈V2A
- Edelstahl 1.4404 ≈V4A
- Aluminium

SCHARNIER



- Standard Klipscharnier
- galvanisierte Ausführung

Auch für unsere Eventverteiler bieten wir individuelle Sonderlösungen.

EVENT

1

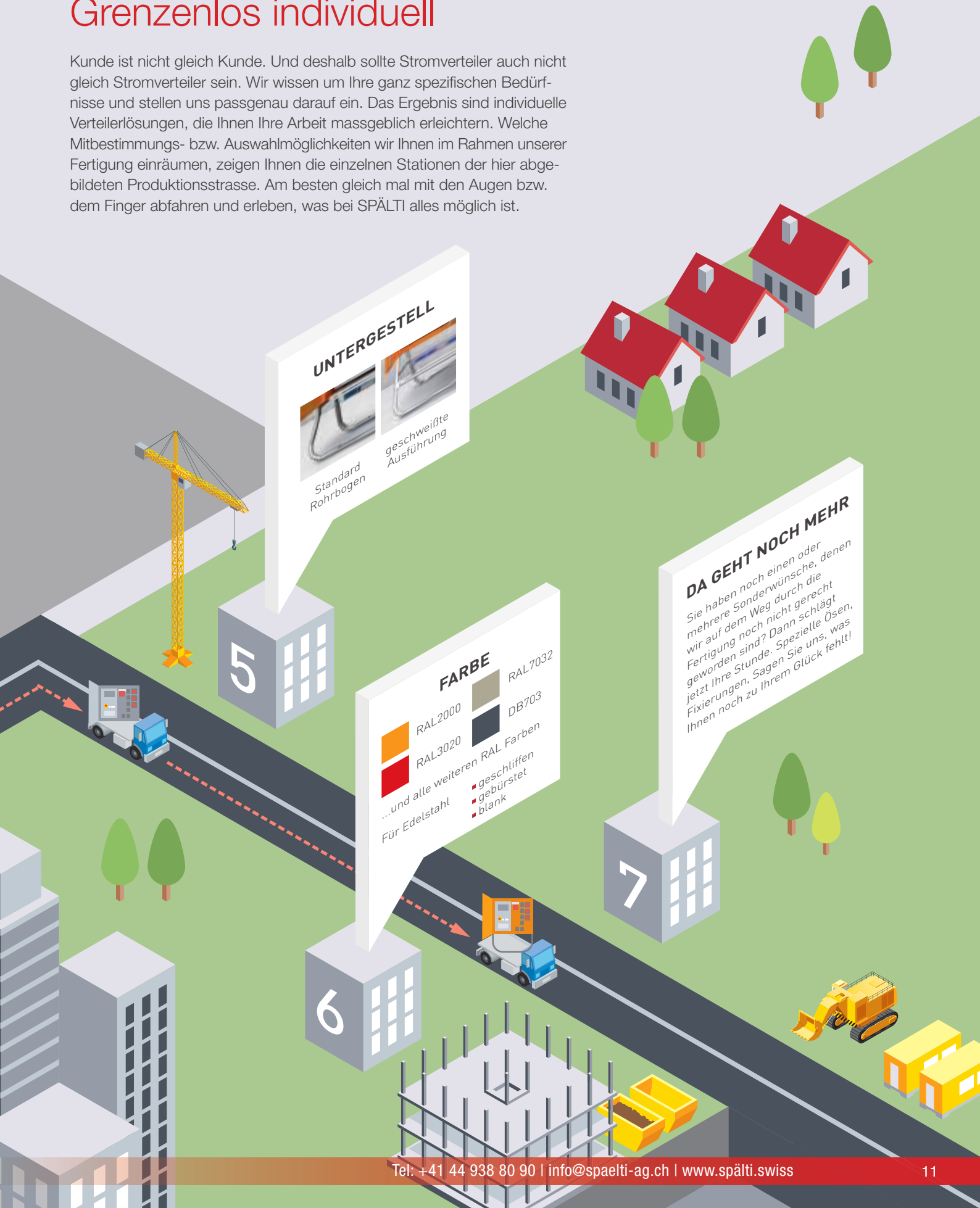
2

3

4

Grenzenlos individuell

Kunde ist nicht gleich Kunde. Und deshalb sollte Stromverteiler auch nicht gleich Stromverteiler sein. Wir wissen um Ihre ganz spezifischen Bedürfnisse und stellen uns passgenau darauf ein. Das Ergebnis sind individuelle Verteilerlösungen, die Ihnen Ihre Arbeit massgeblich erleichtern. Welche Mitbestimmungs- bzw. Auswahlmöglichkeiten wir Ihnen im Rahmen unserer Fertigung einräumen, zeigen Ihnen die einzelnen Stationen der hier abgebildeten Produktionsstrasse. Am besten gleich mal mit den Augen bzw. dem Finger abfahren und erleben, was bei SPÄLTI alles möglich ist.



Unter einem Dach: ein grosses Leistungsspektrum

STROMVERTEILUNG

MERZ ist die Premiummarke für Bauunternehmer, Veranstaltungstechniker und Kommunen, die unter Einsatz höchst robuster und zuverlässiger Stromverteiler Grosses auf die Beine stellen möchten.



BLECHTECHNIK

Als strategischer Systemlieferant entwickeln und fertigen wir Produktlösungen für kleine, mittlere und grosse Unternehmen. Sämtliche Aufträge erledigen wir in kurzer Zeit zu einem sehr guten Preis-Leistungs-Verhältnis.



PRÜFTECHNIK

Wir bieten Ihnen ein ausgereiftes Produktprogramm zur Überprüfung der Sicherheit von elektrischen Betriebsmitteln. Im Bereich der Reparatur- und Wiederholungsprüfungen für elektrische Geräte begegnen wir den höchst unterschiedlichen Anforderungen unserer Kunden mit der jeweils optimalen Produktlösung.



WERKZEUGBOX

Als Spezialist fertigen wir Ihnen innerhalb kürzester Zeit höchst widerstandsfähige Transportboxen, die exakt Ihren Anforderungen entsprechen.



MERZ SCHALTGERÄTE

Vom Nockenschalter über Hauptschalter bis zum DC-Schalter – bei MERZ Schaltgeräte GmbH + Co. KG finden Sie eine grosse Auswahl an MERZ Schaltgeräten.

www.schaltgeraete.merz-elektro.de



PC ELECTRIC

Der Mutterkonzern PC Electric Ges. m.b.H. in Österreich ist Entwickler und Hersteller von CEE-Industriesteckvorrichtungen und Verteilern. Das Unternehmen ist mit einer Exportquote von ca. 80% Garant für internationales Know-how in globalen Märkten und ein ausserordentlich hohes Qualitäts- und Innovationsniveau.



MOSER SYSTEMELEKTRIK

Moser ist Ihr Partner für moderne und zukunftsfähige Anschluss-technik im Innen- und Aussenbereich mit dem besonderen Know-how zur Unterflurtechnik und PIT-Systemen für Flughäfen. Die Moser Systemelektrik GmbH ist seit 2013 ebenfalls ein Unternehmen der PCE-Gruppe

www.moser-systemelektrik.de



Alle Informationen finden Sie auf unserer Homepage oder rufen Sie uns für eine Beratung einfach an: Telefon 044 938 80 90

Das Fundament unserer Arbeit

Um unseren Kunden, Partnern und Mitarbeitern ein Höchstmass an Qualität und gleichzeitig eine kontinuierlich positive Weiterentwicklung garantieren zu können, haben wir uns strengen Qualitätsgrundsätzen verschrieben und zudem weite Bereiche unseres Managements und unsere Fertigung systematisch zertifiziert.



UNSERE QUALITÄTSGRUNDSÄTZE

- Der Kunde steht im Mittelpunkt! Ihm bieten wir erstklassige Produkte und Dienstleistungen, die seine Anforderungen erfüllen bzw. übertreffen. Er erhält das richtige Produkt termingerecht in der richtigen Menge an den richtigen Ort.
- Im Rahmen des internen Qualitätsmanagements werden unsere Prozesse und Strukturen stetig überprüft und verbessert. Damit sorgen wir für höchste Effizienz und somit volle Kundenzufriedenheit.
- Wir gewährleisten die Qualität der zugelieferten Materialien, Handelswaren und Betriebsmittel durch eine sorgfältige Auswahl, Beurteilung und Betreuung unserer Lieferanten.
- Risiken, die mit der Entwicklung, der Herstellung, dem Vertrieb und der Anwendung unserer Produkte und Leistungen verbunden sind, erkennen und berücksichtigen wir. Wenn notwendig, informieren wir unsere Kunden und Lieferanten rechtzeitig und umfassend darüber.
- Wir achten auf einen umweltverträglichen, effizienten Ressourceneinsatz und im besonderen Masse auf den Arbeitsschutz unserer Mitarbeiter und Kunden.

UNSERE ZERTIFIZIERUNGEN



QUALITÄTSMANAGEMENT AUF INTERNATIONALEM NIVEAU – DIN EN ISO 9001:2008

Diese national und international bedeutende Norm bildet die Basis für den kontinuierlichen Verbesserungsprozess unseres internen QM-Systems. Sie sichert unseren hohen und bewährten Standard und sorgt für eine ständige Leistungsverbesserung unter Einbeziehung verschiedenster Parteieninteressen. Schwerpunkte legt ISO 9001 u. a. auf Kundenorientierung, sachbezogene Entscheidungsfindungsansätze, Win-win-Lieferantenbeziehungen, einen prozess-orientierten Ansatz, eine systemorientierte Verbesserung im Management und die Erfüllung behördlicher Anforderungen.



UMWELTMANAGEMENT MIT SYSTEM – DIN EN ISO 14001:2009

Mit der Zertifizierung nach der internationalen Umweltmanagementnorm setzen wir Zeichen in Sachen Umweltbewusstsein und Nachhaltigkeit. Für unser Unternehmen bildet das die Grundlage, um wirtschaftlich und effizient mit Ressourcen wie Energie und Rohstoffen umgehen; aber auch, dass wir mit der Reduktion von Abfällen, Abwasser und Emissionen unsere gemeinsame, künftige Wirtschafts- und Lebensgrundlage in unsere Unternehmenspolitik mit einbeziehen.



ZERTIFIZIERTER ARBEITSSCHUTZ NACH OHSAS 18001

Die Qualitätssicherung unseres Unternehmens geht weiter: Mit dieser Zertifizierung möchten wir nachhaltig die Arbeits- und Gesundheitsrisiken für unsere Mitarbeiter, Besucher und Kunden senken. Die Occupational Health and Safety Assessment Series, kurz OHSAS 18001, ist das bekannteste Arbeitsschutzmanagementsystem und ist in mehr als 80 Ländern weltweit anerkannt.

Mit diesem Arbeitsschutzmanagementsystem reduzieren wir Arbeitsunfälle und Ausfallzeiten und sichern für Sie verlässliche Produktions- und Lieferprozesse.



ENERGIEMANAGEMENTSYSTEM NACH DIN EN ISO 50001

Diese weltweit gültige Norm zertifiziert den Aufbau eines systematischen Energiemanagements. Damit verbessern wir strategisch die energiebezogene Leistung unseres Unternehmens, erhöhen die Energieeffizienz und optimieren gleichzeitig die Energienutzung unseres Unternehmens. Wir erschliessen ungenutzte Energieeffizienzpotenziale, verringern Energiekosten und den Ausstoss von Treibhausgasen sowie andere Umweltauswirkungen und leisten damit einen weiteren, wesentlichen Beitrag zum Umwelt- und Klimaschutz. Auf dieser Grundlage sind wir auch für kommende Herausforderungen im Energiemarkt gewappnet.



SICHERHEIT AM BAU NACH DER NEUEN EUROPÄISCHEN DIN EN ISO 1090

Mit Einführung der Bauproduktrichtlinie 89/106/EWG in Europa werden Handelshemmnisse abgebaut und ein freier Warenverkehr ermöglicht. Mit unserer Zertifizierung nach dieser Norm entsprechen wir europaweit den Anforderungen des Schweißens im bauaufsichtlichen Bereich. Wir weisen die Qualifikation unserer Mitarbeiter, die erforderliche technische Ausrüstung sowie die Einhaltung der festgelegten Produkteigenschaften unserer Bauteile nach. Somit sind unsere Produkte in der EU frei handelbar. Das schafft Rechtssicherheit und erspart die Auseinandersetzung mit nationalen technischen Regeln.

Mit SPÄLTI immer auf dem aktuellen Stand.

Normen

FÜR DIE HERSTELLUNG VON BAUSTROMVERTEILERN SIND FOLGENDE PRODUKTNORMEN RELEVANT:

- DIN EN 61439-1 (VDE 0660-600-1): 2012-06
«Niederspannungs-Schaltgerätekombinationen - Teil 1: Allgemeine Festlegungen» (IEC 61439-1:2011)
- DIN EN 61439-4 (VDE 0660-600-4): 2013-09
«Niederspannungs-Schaltgerätekombinationen - Teil 4: Besondere Anforderungen an Baustromverteiler» (IEC 61439-4:2013)
- DIN VDE 0100 Teil 704: 2007-10 «Errichten von Niederspannungsanlagen – Teil 7-704: Anforderungen für Betriebsstätten, Räume und Anlagen besonderer Art – Baustellen» (IEC 60364-7-704:2005, modifiziert)
- DIN 43868 (Teile 1 bis 4) für Anschlusschränke
- Länderspezifische Normen werden berücksichtigt

Alle Baustromverteiler werden gemäss diesen Normen gefertigt und vor der Auslieferung einer Stückprüfung unterzogen. Die Stückprüfung umfasst folgende Prüfungen:

- Allgemeine Sichtprüfung
- Isolationsprüfung
- Durchgehende Schutzleiterverbindung
- Verdrahtungs- und elektrische Funktionsprüfung
- Wirksamkeit der Schutzmassnahmen

Im Rahmen unseres Qualitätsmanagements durchläuft jeder Baustromverteiler diese Stückprüfung.

Errichternormen und berufsgenossenschaftliche Vorschriften und Regeln

Der Errichter bzw. Betreiber von Baustromversorgungen muss folgende Normen und Vorschriften beachten:

- Normen der Reihe VDE 0100: Bestimmungen für das Errichten von Starkstromanlagen mit Nennspannungen bis 1.000 V
- DIN VDE 0100 Teil 704: Errichten von Niederspannungsanlagen – Anforderungen für Betriebsstätten, Räume und Anlagen besonderer Art – Baustellen
- Technische Anschlussbedingungen für den Anschluss an des Niederspannungsnetz (TAB) des jeweiligen Versorgungsbetreibers (VNB)
- Unfallverhütungsvorschrift DGUV V3 Elektrische Anlagen und Betriebsmittel
- BG-Information DGUV 203-006: «Auswahl und Betrieb elektrischer Anlagen und Betriebsmittel auf Bau- und Montagestellen»

Planung der Baustromversorgung

Bei der Planung von Baustromverteileranlagen sind folgende Punkte zu beachten:

- Technische Anschlussbedingungen des Versorgungsbetreibers (VNB)
- Gültige Normen und Vorschriften
- Anforderungen der Baustelle wie Leistungsbedarf, Art der benötigten Anschlusspunkte (Steckdosen, Festanschlüsse), Standort, Art und Anzahl der vorgesehenen Verbraucher usw.

Die Beispiele auf Seite 4 und 5 sollen die Vorgehensweise bei der Baustromverteilerplanung für unterschiedlich grosse Baustellen verdeutlichen.

In diesen Normen und Vorschriften wird unter anderem gefordert, dass alle Stromkreise mit Steckvorrichtungen $\leq 63\text{ A}$ mit Fehlerstrom-Schutzeinrichtungen (RCD) $I_{\Delta n} \leq 30\text{ mA}$ ausgerüstet sein müssen.

Projektierung von Baustromanlagen

Ausgehend von dieser Forderung können Steckdosenverteiler zur Verwendung in Kombination mit vorgeschalteten Baustromverteilern bis zum Nennstrom $\leq 32\text{A}$ ohne eigene Fehlerstrom-Schutzeinrichtungen (RCD) ausgeführt werden. Der Schutz gegen Fehlerströme ist dann durch die im speisenden Baustromverteiler eingebauten Fehlerstrom-Schutzeinrichtungen (RCD) $I_{\Delta n} \leq 30\text{mA}$ sichergestellt. Dadurch lösen im Fehlerfall

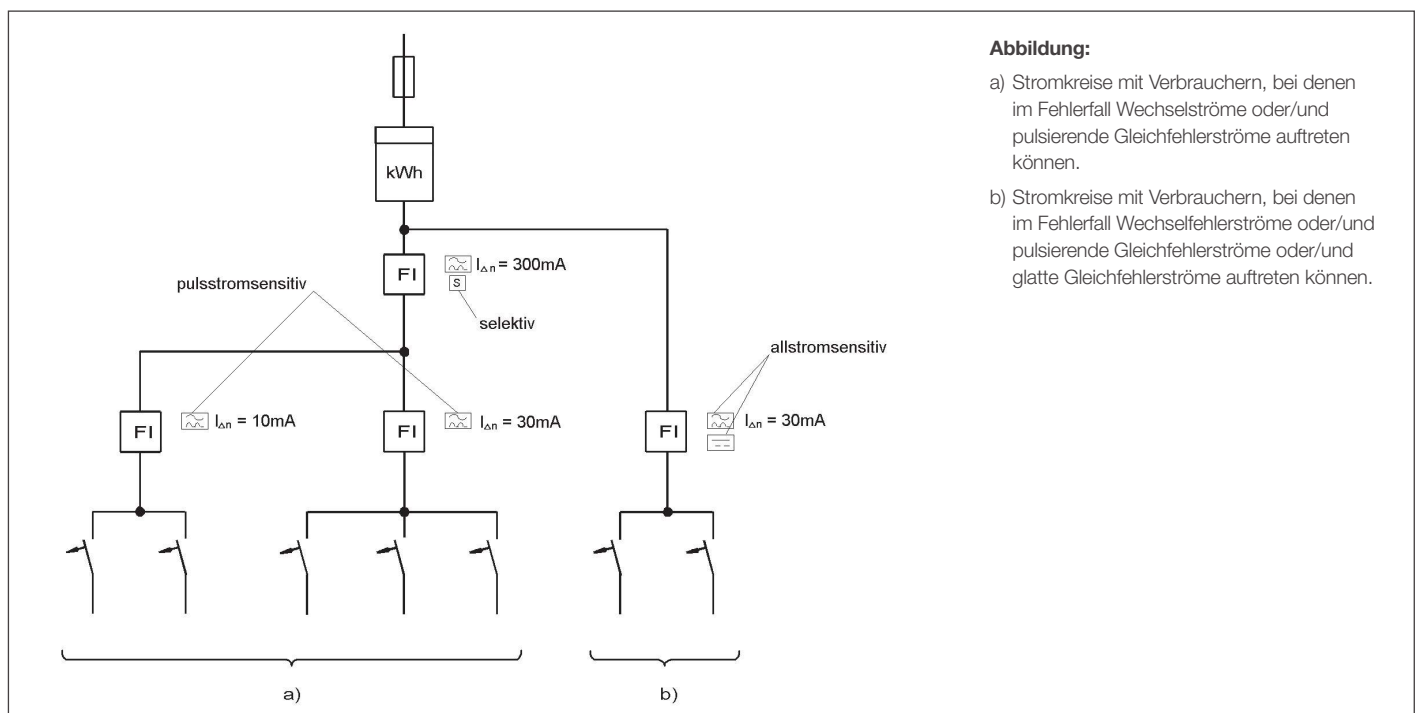
auch nicht mehrere in Reihe angeordnete Fehlerstrom-Schutzeinrichtungen (RCD) aus.

Für konkrete Planungsaufgaben steht Ihnen unser Beraterteam gerne zur Verfügung.

Projektierungshinweise für die Baustromversorgung von Betriebsmitteln mit Frequenzumrichtern (z. B. Kräne, Hebebühnen, Betonverdichter usw.)

Bei der Projektierung und Errichtung von elektrischen Anlagen ist zu beachten, dass Verbraucher, die im Fehlerfall höherfrequente Fehlerströme oder Gleichfehlerströme erzeugen können, einem eigenen Stromkreis mit allstromsensitiver Fehlerstrom-Schutzeinrichtung (RCD) zugeordnet werden (siehe Abb.). Grund für diese Forderung ist die Beeinträchtigung des Auslöseverhaltens von herkömmlichen pulstromsensitiven Fehlerstrom-Schutzeinrichtungen (RCD) durch Gleichfehler-

ströme. Es ist deshalb nicht zulässig an pulstromsensitiven RCD's Verbraucher, die im Fehlerfall Gleichfehlerströme erzeugen können, zu betreiben. Entsprechende Forderungen sind in der EN 50178 (VDE 0160): «Ausrüstung von Starkstromanlagen mit elektronischen Betriebsmitteln» und in der BG-Information DGUV 203-006: «Auswahl und Betrieb elektrischer Anlagen und Betriebsmittel auf Bau- und Montagestellen» enthalten.



Wenn die zu versorgenden FU-gesteuerten Betriebsmittel im ungestörten Betrieb hohe betriebsbedingte Ableitströme aufweisen und es dadurch zum ungewollten Auslösen der zum Schutz eingesetzten RCD's kommt, kann für den Verbraucher auch ein Festanschluss vorgesehen werden. Der Schutz gegen direktes Berühren erfolgt in diesem Falle unter Beachtung der Festlegungen der DIN VDE 0100 Teil 410 zur maximal

zulässigen Berührungsspannung durch eine Überstrom-Schutzeinrichtung (z. B. Schmelzsicherung oder Leistungsschalter mit thermischem Überstromschutz). Der für diesen Anwendungsfall auszuwählende Baustromverteiler muss einen separaten Abgang mit Überstrom-Schutzeinrichtung und Anschlussklemmen besitzen. An diesem Abgang ist das FU-gesteuerte Betriebsmittel fest anzuschließen.

Betrieb von elektrischen Anlagen mit Frequenzumrichtern (FU)

Allstromsensitive Fehlerstrom-Schutzeinrichtung (RCD) (Typ B)

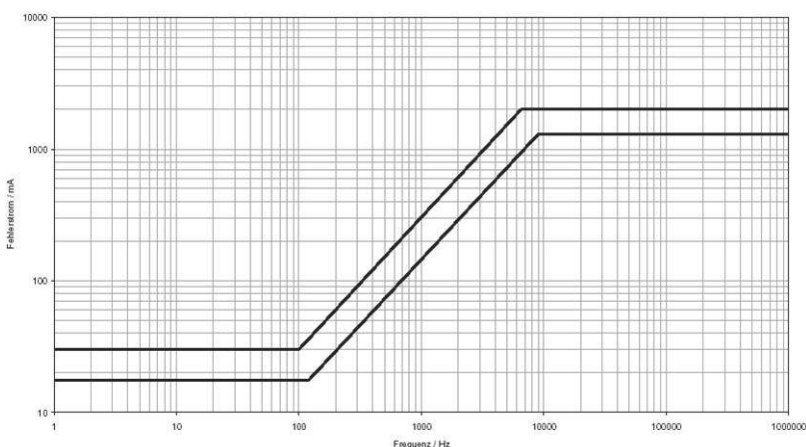
Für den Einsatz in Wechselstromanlagen mit 50Hz in Kombination mit elektronischen Betriebsmitteln, wie z.B. Frequenzumrichtern, unterbrechungsfreien Stromversorgungen (USV), Schaltnetzteilen, Phasenanschnittsteuerungen (Sanftanlaufgeräte), sind allstromsensitive Fehlerstrom-Schutzeinrichtungen (RCD) erforderlich.

- Betriebsmittel der Leistungselektronik, wie z.B. Frequenzumrichter und Wechselrichter, erzeugen eine bipolare, pulsweiten-modulierte Ausgangsspannung, welche Schaltfrequenzen im Bereich von bis zu 20kHz aufweisen. Im Fehlerfall können diese Betriebsmittel – neben 50Hz-Wechsel- und Pulsleichfehlerströmen – auch glatte Gleichfehlerströme und Wechselfehlerströme unterschiedlichster Frequenzen sowie Mischfrequenzen (bei Frequenzumrichtern z. B. die Schaltfrequenz und Ausgangsfrequenz) verursachen.

Allstromsensitive Fehlerstrom-Schutzeinrichtungen (RCD) vom Typ B erfassen Fehlerströme des Typs B gemäss IEC TR 60755, das heisst, auch glatte Gleichfehlerströme. Darüber hinaus sprechen diese Fehlerstrom-Schutzeinrichtungen (RCD) auch auf Wechselfehlerströme mit allen Frequenzen und Mischfrequenzen bis 1 MHz (100kHz bei selektiver Ausführung) an. Dabei ist die Auslöseempfindlichkeit nicht für alle Fehlerstrom-Schutzeinrichtungen (RCD) über den gesamten Auslösefrequenzbereich konstant, sondern weist je nach Typ und Bemessungsfehlerstrom einen unterschiedlichen Frequenzgang auf. Zur Vermeidung unerwünschter Auslösungen einer allstromsensitiven Fehlerstrom-Schutzeinrichtung (RCD) durch Ableitströme ist neben dem Bemessungsfehlerstrom auch der Frequenzgang des Auslösestromes von Bedeutung. In DIN VDE 0100 Teil 530 wird für Fehlerstrom-Schutzeinrichtungen (RCD) in Anlagen mit Betriebsmitteln, die einen glatten Gleichfehlerstrom verursachen können (z.B. Frequenzumrichter), der Einsatz von Fehlerstrom-Schutzeinrichtungen (RCD) vom Typ B vorgeschrieben.

FEHLERSTROM-SCHUTZEINRICHTUNGEN (RCD) VOM TYP A ERFASSEN GLEICHFEHLERSTRÖME NICHT EXAKT

Herkömmliche pulsstromsensitive Fehlerstrom-Schutzeinrichtungen (RCD) vom Typ A reagieren bestimmungsgemäss nur auf Wechselfehlerströme und pulsierende Gleichfehlerströme der Bemessungsfrequenz (50Hz Netzfrequenz). Die Ansprechschwellen für Fehlerströme abweichender Frequenzen sind nicht definiert. Bei glatten Gleichfehlerströmen oder Wechselfehlerströmen höherer Frequenz ist somit bei diesen Fehlerstrom-Schutzeinrichtungen (RCD) eine Auslösung nicht sichergestellt.



Frequenzgang einer Fehlerstrom-Schutzeinrichtung mit einem Bemessungs-Fehlerstrom von 30mA

Auslösestrom über der Frequenz

Mieten statt kaufen

Die nachfolgenden Verteilschränke von Seite 24 bis Seite 45 können auch gemietet werden.

Spälti Mietpreisliste für Anschlussschränke, Anschlussverteilschränke und Verteilschränke

Mietpreise:

Miete pro Monat

1. Monat	15 % des bei der Miete aktuellen Kaufpreises
2. bis 4. Monat	10 % des bei der Miete aktuellen Kaufpreises (pro Monat)
5. bis 8. Monat	8 % des bei der Miete aktuellen Kaufpreises (pro Monat)
ab 9. Monat	4 % des bei der Miete aktuellen Kaufpreises (pro Monat)

Miete / Kauf:

Die Verteiler können nach Ablauf der Mietdauer gekauft werden. 90 Prozent des Mietpreises werden am Kaufpreis angerechnet.

Mietobjekte:

Sie können alle Standardstromverteiler aus unserem Baustromverteiler-Programm mieten, sofern diese ab Lager zur Verfügung stehen.

Mindestmietdauer:

Ein Monat, Auslieferungs- und Annahmetag gelten als Miettage.

Preise:

exkl. MWSt.

Transport:

exklusive



ANSCHLUSSCHRÄNKE A



Anschlusschranke A

Diese Anschlusschranke sind der Übergabepunkt vom Versorgungsnetzbetreiber zum Baustromverteilernetz. Sie dienen dazu, die verbrauchte Elektroenergie zu messen.

- Anschlussleistung von 55 bis 436 kVA
- Zähler und Wandlerplatz in IP54
- Vollständig schutzisoliert
- Klemmenabgänge zu untergeordneten Baustromverteilern

CLEVERE PRAXIS-LÖSUNGEN:



Damit sich die Türen bei diesen Verteilerschränken sicher und kontrolliert öffnen lassen, haben wir sie mit einer Türöffnungsbegrenzungskette versehen. So sind die Türscharniere auch sicher, wenn es mal wieder schnell gehen muss!

Wir haben für Sie diese Anschlusschranke mit zwei schwenkbaren Kranösen versehen, so dass Sie sie mit Hilfe technischer Unterstützung ganz leicht zum gewünschten Standort transportieren können.

AUSSTATTUNG:

Stabiles Gehäuse aus verzinktem Stahlblech mit witterungsbeständiger Pulverbeschichtung RAL 2000 gelborange, schwenkbaren Kranösen und ergonomischen Griffen (nur bei Verteilertypen bis ca. 70 kg). Messeinrichtung nach DIN 43870. Alle Einbauten schutzisoliert in Schutzart IP 54. Verzinktes Untergestell mit Kunststoffhülsen oder verzinkten Laschen für Erdnägel zur Bodenbefestigung.

ANWENDUNG:

Als Anschlusspunkt an das Netz des Versorgungsnetzbetreibers (VNB) auf Baustellen, wenn Anschlussverteilerschränke gemäss den technischen Anschlussbedingungen (TAB) im Versorgungsgebiet unzulässig sind oder die Gestaltung des Baustromnetzes eine gesonderte Unterbringung des EVU-Anschlusses und der Messeinrichtung erfordert oder wenn auf grossen Baustellen die Verteilung der Elektroversorgung über weitere Gruppen- und Hauptverteilungen erfolgt. Die kundeneigene Anschlussleitung vor der Messeinrichtung darf maximal 30m lang sein.

WEITERE CLEVERE PRAXIS-LÖSUNGEN:

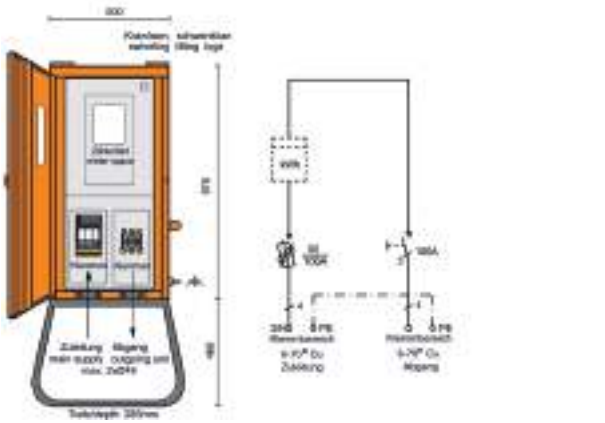
Diese Anschlusschränke verfügen über stabile Untergestelle mit Ösen für Erdnägel. Damit fixieren Sie bei Bedarf die Standfläche und sorgen für einen festen Stand.

AUSFÜHRUNG JE NACH SCHRANKGRÖSSE:

- Kleine Typen bis 100A verzinkte Rohrbögen
- Grosse Typen ab 100A geschweisste und feuerverzinkte Untergestelle

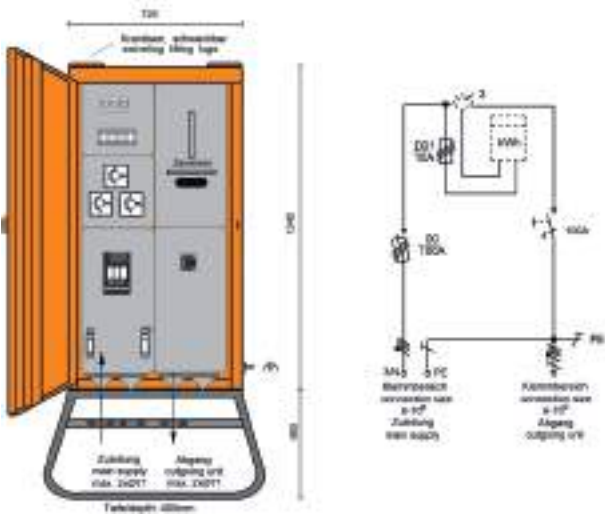
Typ S-A 100/CH

Artikel-Nr. SP690162147



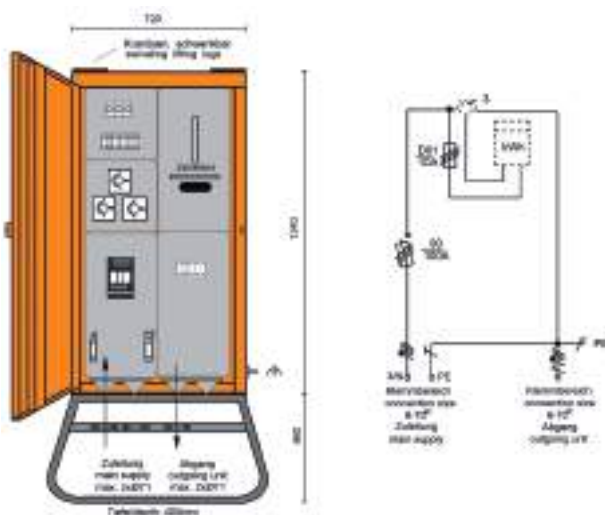
Typ S-A 100/WA/CH

Artikel-Nr. SP690190061



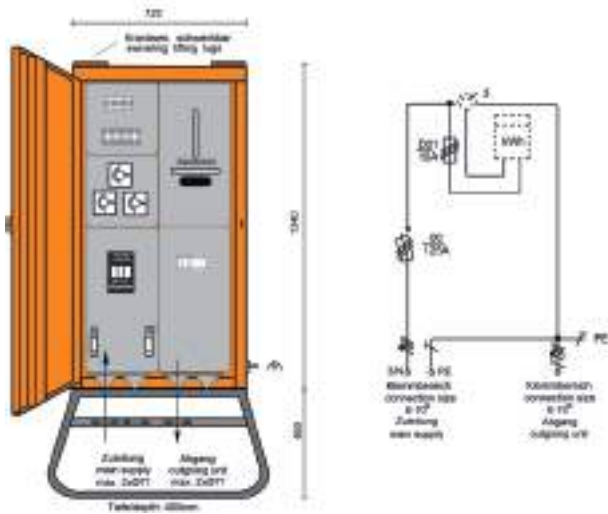
Typ S-A 100/WA/CH/180027

Artikel-Nr. SP690190062



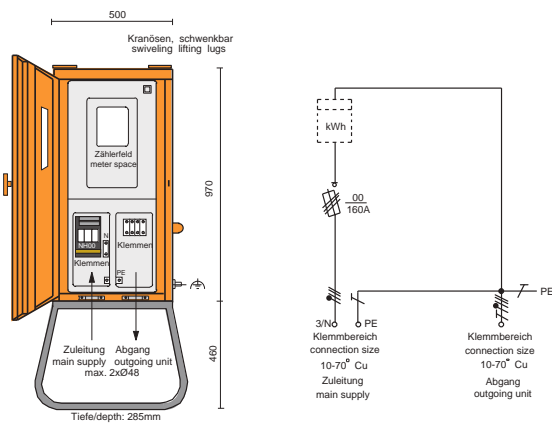
Typ **S-A 125/WA/CH/180028**

Artikel-Nr. **SP690190063**



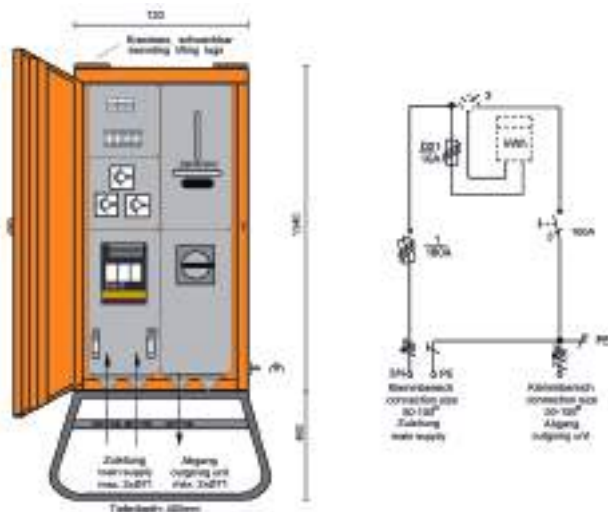
Typ **S-A 160/CH**

Artikel-Nr. **SP690160055**



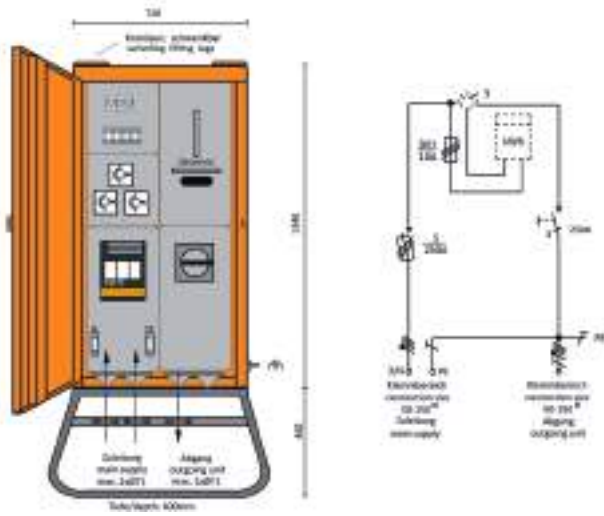
Typ **S-A 160/WA/CH**

Artikel-Nr. **SP690190064**



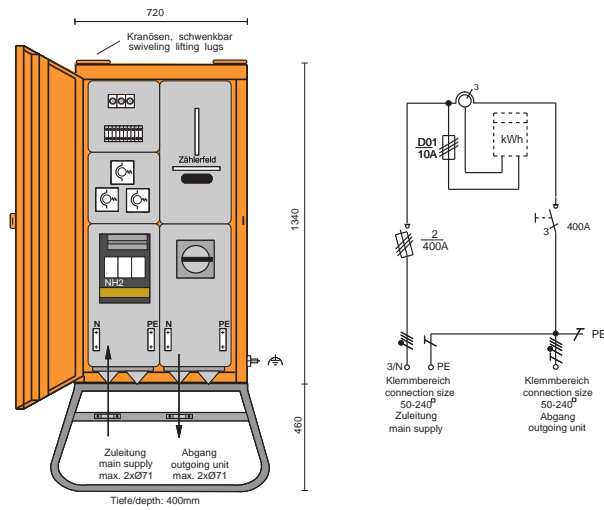
Typ S-A 250/WA/CH

Artikel-Nr. SP690192156



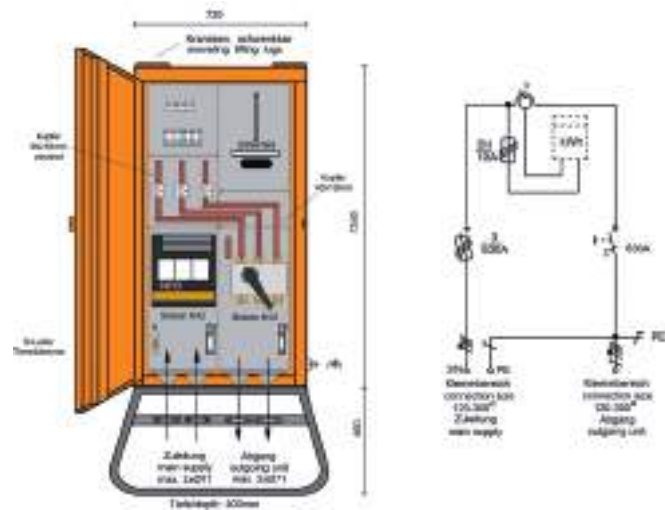
Typ S-A 400/WA/CH/140495

Artikel-Nr. SP690190011



Typ S-A 630-A/WA/CH

Artikel-Nr. SP690190047





Verlängerungskabel

Jede Baustelle benötigt Verlängerungskabel und Kabelrollen, wir fertigen diese nach den von Ihnen gewünschten Längen, fragen Sie uns, wir erstellen Ihnen gerne ein Angebot.

Standardmässig haben wir folgende 5-poligen Verlängerungskabel mit CEE Steckern und Kupplungen bei uns ab Lager verfügbar:

CEE 16/5 5, 10, 15, 20, 25, 30 Meter

CEE 32/5 5, 10, 15, 20, 25, 30 Meter

CEE 63/5 5, 10, 15, 20, 25, 30 Meter

CEE 125/5 5, 10, 15, 20, 25, 30 Meter

Und wenn wir etwas nicht haben, dann ist unsere Werkstatt in der Lage, Ihnen umgehend Ihr Wunschkabel zu fertigen.



ANSCHLUSSVERTEILERSCHRÄNKE AVEV



Anschlussverteilerschränke AVEV

Diese Anschlussverteilerschränke sind der Übergabepunkt vom Versorgungsnetzbetreiber zum Baustromverteilernetz. Sie dienen dazu, die verbrauchte Elektroenergie zu messen und regeln gleichzeitig die Energieverteilung.

- Anschlussleitung von 24 bis 173 kVA
- Zähler- und Wandlerplatz in IP54, schutzisoliert bis einschliesslich RCD
- Zusätzlich Steckdosenabgänge bis 125A und/oder Klemmenabgänge

CLEVERE PRAXIS-LÖSUNGEN:



Wir haben für Sie diese Anschlussverteilerschränke mit zwei schwenkbaren Kranösen versehen, so dass Sie sie mit Hilfe technischer Unterstützung ganz leicht zum gewünschten Standort transportieren können.



Damit sich die Türen bei diesen Verteilerschränken sicher und kontrolliert öffnen lassen, haben wir sie mit einer Türöffnungsbegrenzungskette versehen. So sind die Türscharniere auch sicher, wenn es mal wieder schnell gehen muss!



Bei den Gruppen- und Hauptverteilerschränken haben wir den Anschlussraum grosszügig gestaltet. Somit haben Sie beim Hantieren entsprechend mehr Bewegungsspielraum, was wir für sehr praxisgerecht halten. Ihnen wird es sicher genauso gehen!



Unsere Anschlussverteilerschränke AVEV haben einen praktischen Schliessmechanismus: Durch die eingebaute Rückzugsfeder können Sie sich auf zuverlässiges Einrasten des Türfallriegels verlassen!



Die ISO-Gehäuseabdeckungen mit plombierbaren Schnellverschlüssen ermöglichen Ihnen eine sichere und schnelle Montage. Genau wie Sie es brauchen!

AUSSTATTUNG:

Stabiles Gehäuse aus verzinktem Stahlblech mit witterungsbeständiger Pulverbeschichtung RAL 2000 gelborange in Schutzart IP 44 (Bedienfront IP 21), schwenkbaren Kranösen und ergonomischen Griffen (nur bei Verteilertypen bis ca. 70 kg). Messeinrichtung nach DIN 43870 in Schutzart IP 54. Alle Einbauten bis einschliesslich RCD schutzisoliert. Verzinktes Untergestell mit Kunststoffhülsen oder verzinkten Laschen für Erdnägel zur Bodenbefestigung.

ANWENDUNG:

Als Anschlusspunkt an das Netz des Versorgungsnetzbetreibers (VNB) und besonderer Speisepunkt nach DIN VDE 0100 Teil 704 zum Anschluss von Wechsel- und Drehstromverbrauchern auf Baustellen, wenn die kundeneigene Anschlussleitung vor der Messeinrichtung maximal 30m lang ist und der VNB keinen separaten Anschlussschrank fordert. Zusätzlich kann ein beglaubigter Zwischenzähler für eine Untermessung eingebaut werden.

WEITERE CLEVERE PRAXIS-LÖSUNGEN:



Wir haben unsere Anschlussverteilerschränke AVEV mit neuen Türscharnieren ausgerüstet. Diese überzeugen noch mehr in Funktionalität und Stabilität. – Auch bei häufigem Öffnen und Schliessen wird Sie diese Lösung von seiner langen Lebensdauer in der Praxis überzeugen.



Wieder eine intelligente Entscheidung von MERZ für Ihre Praxis: Unser Abnehmerteil ist um über 90° schwenkbar. Deshalb ist es besonders servicefreundlich und jederzeit leicht zugänglich, wenn Sie daran arbeiten müssen.



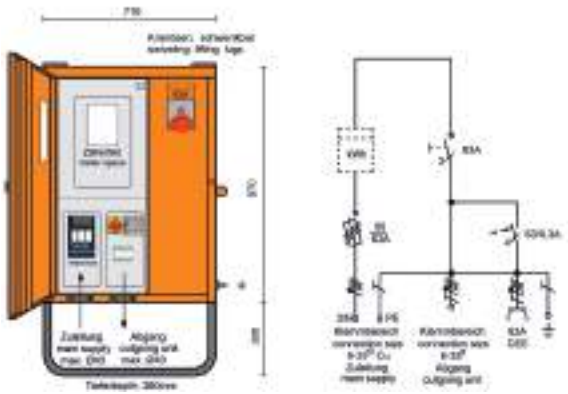
Diese neue Anslusstechnik werden Sie lieben! Sie haben unkomplizierten, freien Zugang, um diese Anschlussverteilerschränke anzuschliessen. Das spart Ihnen Zeit und Sie können sich auf Ihre eigentlichen Aufgaben konzentrieren!



Einer der besonderen Vorteile unserer neuen Anslusstechnik ist, dass Sie die notwendigen Kabel ganz einfach im Stehen einfädeln und dann in den Verteiler einsetzen können. So braucht sich niemand mehr auf den Boden legen und sich mit dem Anschliessen von unten abmühen.

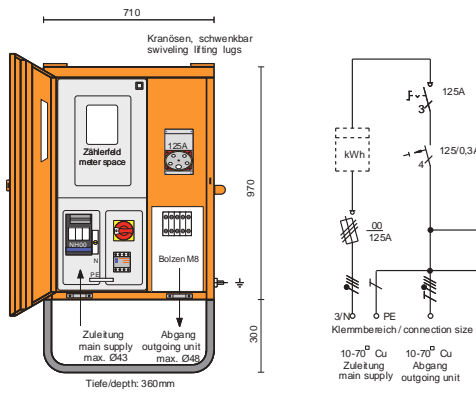
Typ **S-AVEV 63/001-0/KL/CH**

Artikel-Nr. **SP690020006**



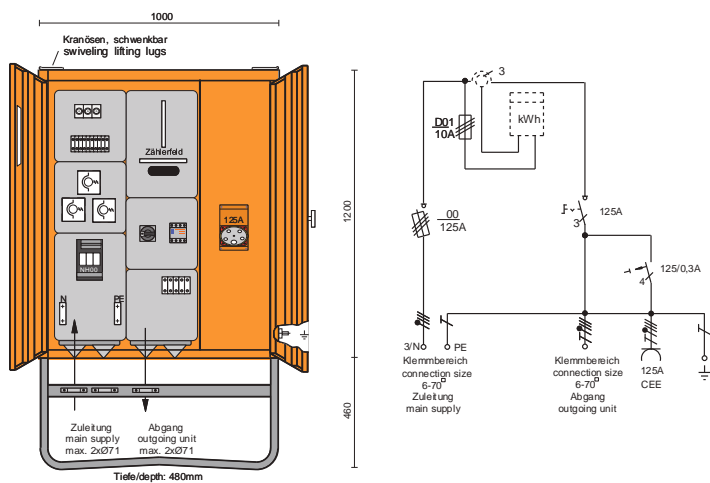
Typ **S-AVEV 125/0001-0/KL/CH**

Artikel-Nr. **SP690100169**



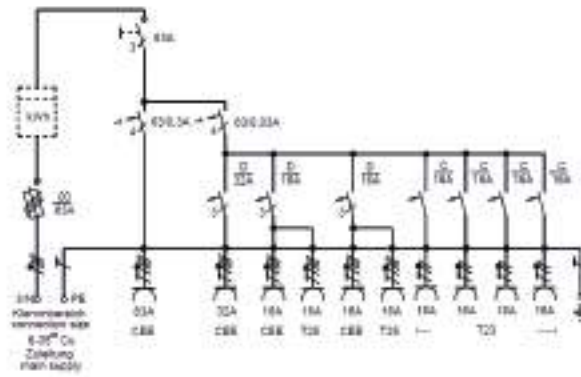
Typ **S-AVEV 125/0001-0-0/KL/WA/CH**

Artikel-Nr. **SP691740010**



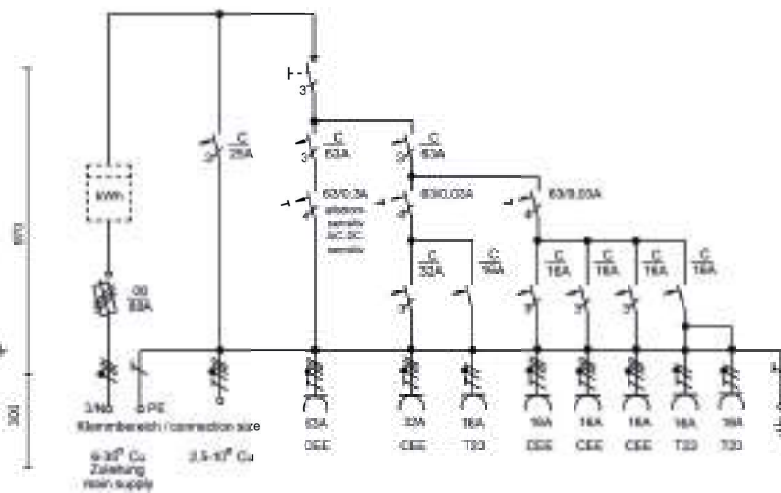
Typ **S-AVEV 63/211-4/2T/V2/CH**

Artikel-Nr. **SP690070036**



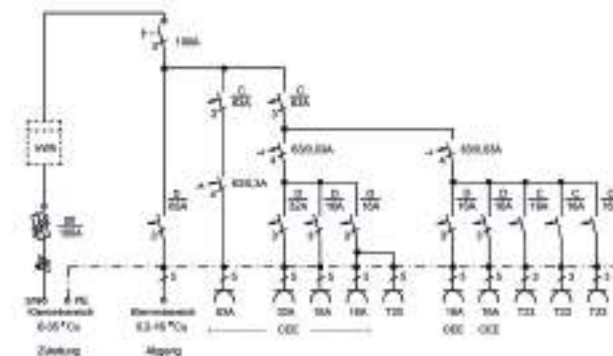
Typ **SPC-AVEV 80/311-3/V3/FU2/KL/CH/200472**

Artikel-Nr. **SPC697420022**



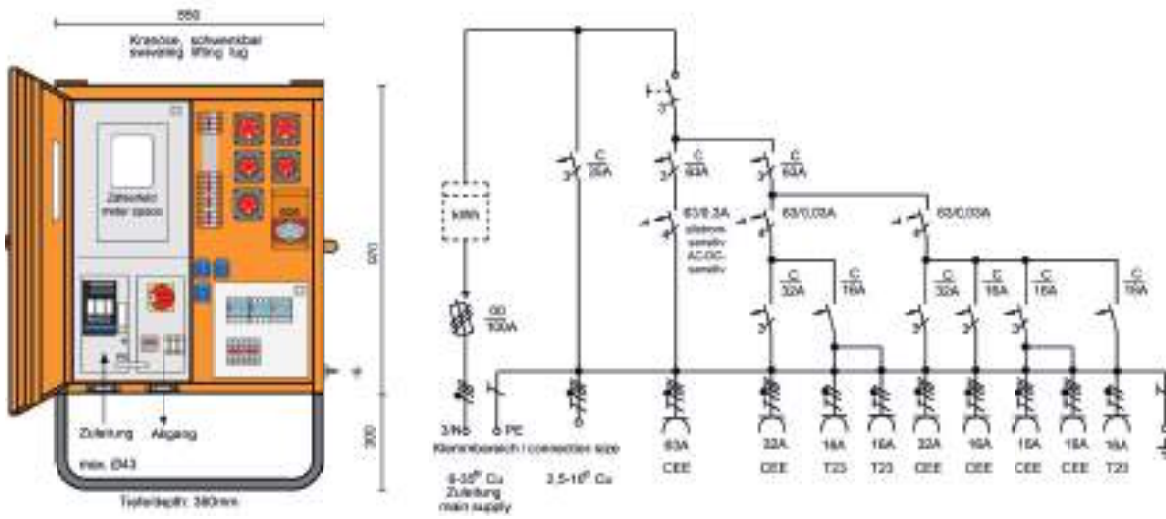
Typ **S-AVEV 100/411-3/1T/V3/KL/CH**

Artikel-Nr. **SP690120097**



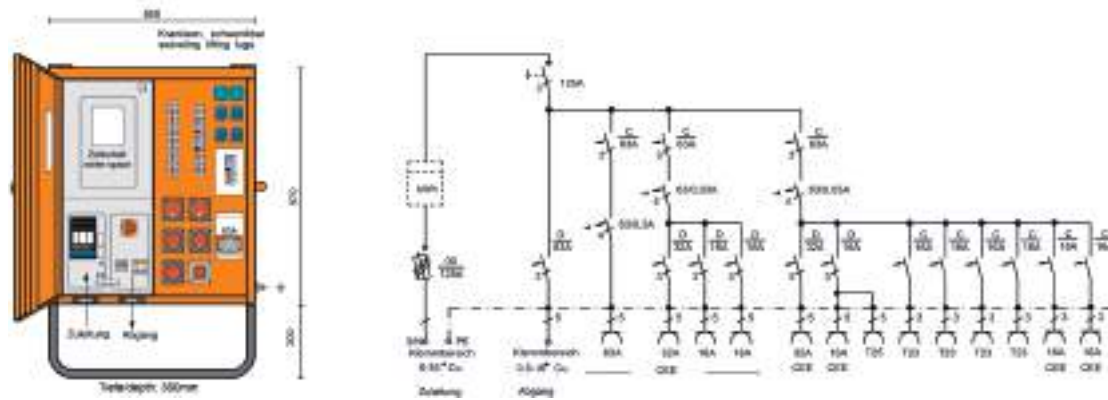
Typ **SPC-AVEV 100/321-3/V3/FU2/KL/CH/200473**

Artikel-Nr. **SPC697420023**



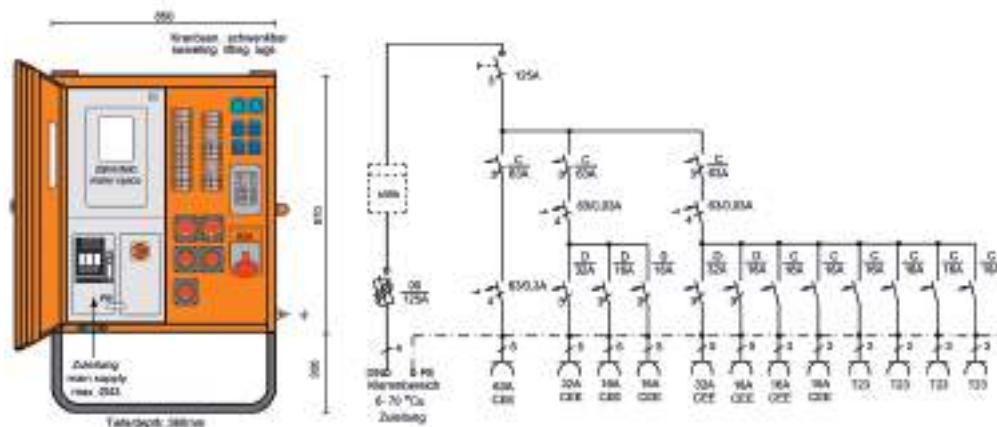
Typ **S-AVEV 125/321-2-4/1T/V3/KL/CH**

Artikel-Nr. **SP690120098**



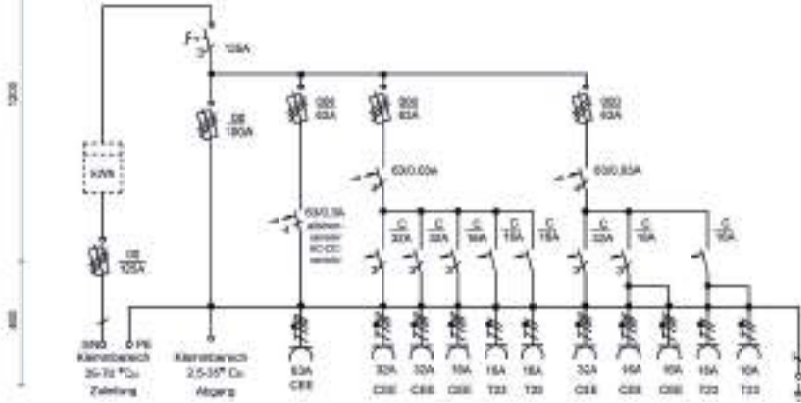
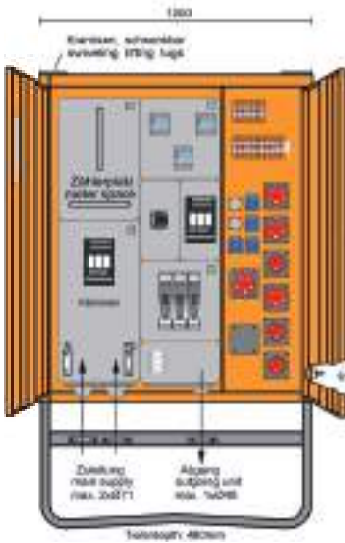
Typ **S-AVEV 125/321-2-4/V3/CH**

Artikel-Nr. **SP690120099**



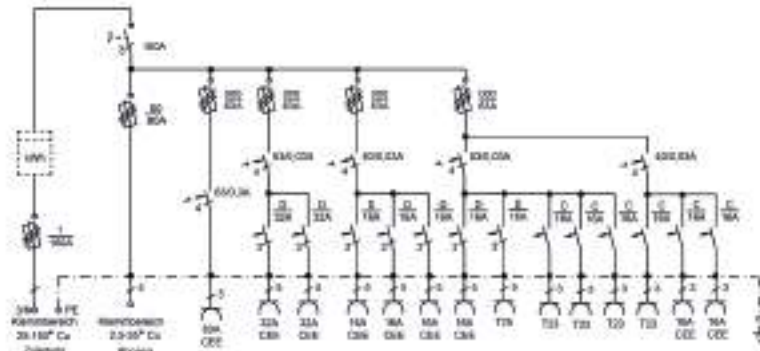
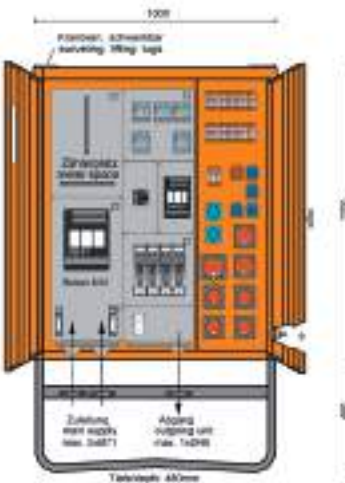
Typ **SPC-AVEV 125/331-4/V3/FU2/NH1/CH/200474**

Artikel-Nr. **SPC690130070**



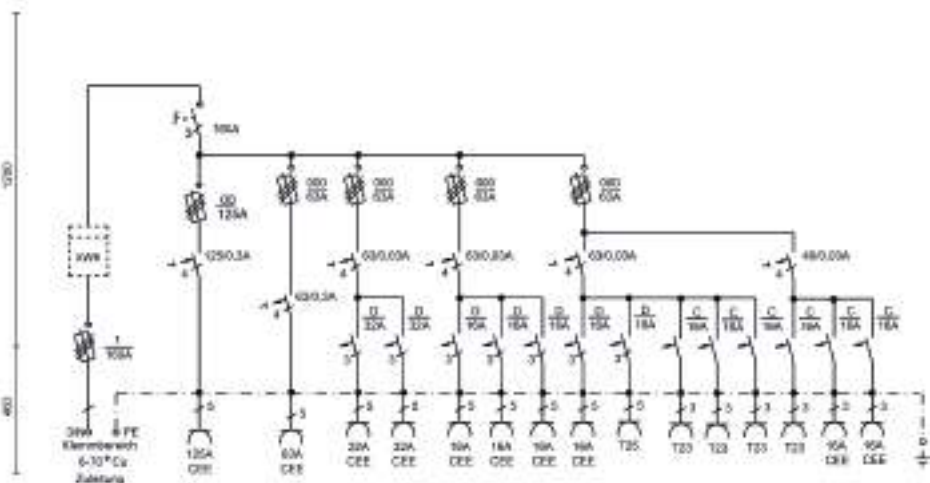
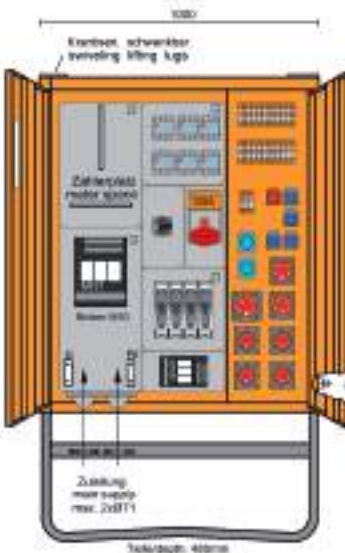
Typ **S-AVEV 160/421-2-4/1T/NH1/V5/CH**

Artikel-Nr. **SP690130056**



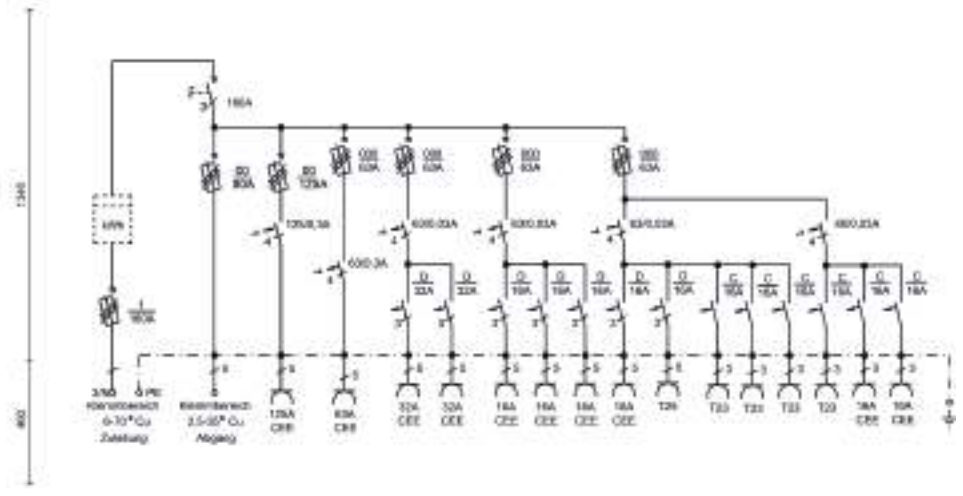
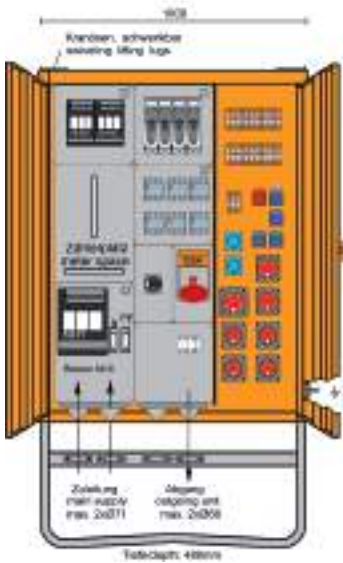
Typ **S-AVEV 160/4211-2-4/1T/V5/CH**

Artikel-Nr. **SP690130057**



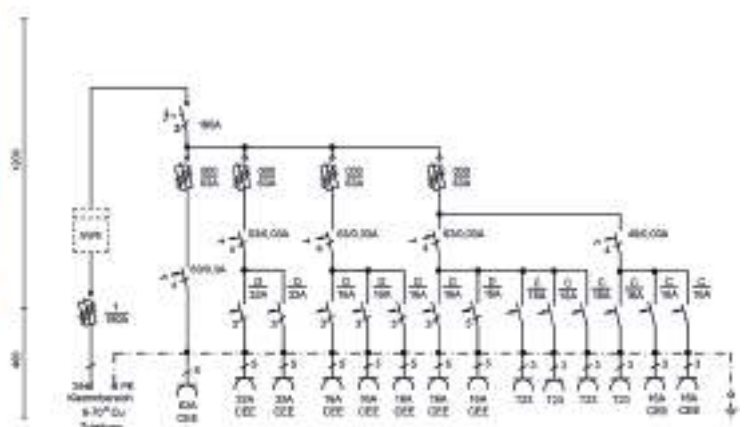
Typ **S-AVEV 160/4211-2-4/1T/KL/V5/CH**

Artikel-Nr. **SP690130061**



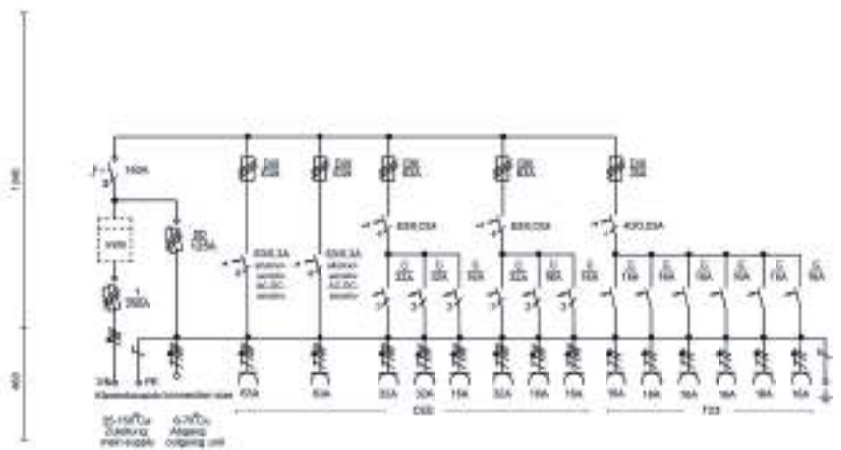
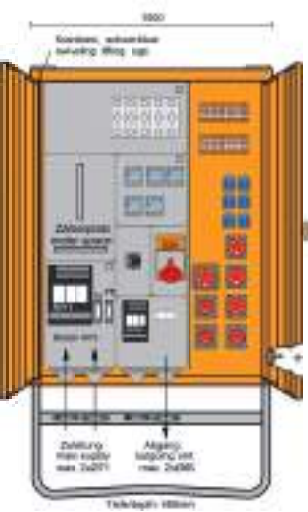
Typ **S-AVEV 160/521-2-4/V5/CH**

Artikel-Nr. **SP690130058**



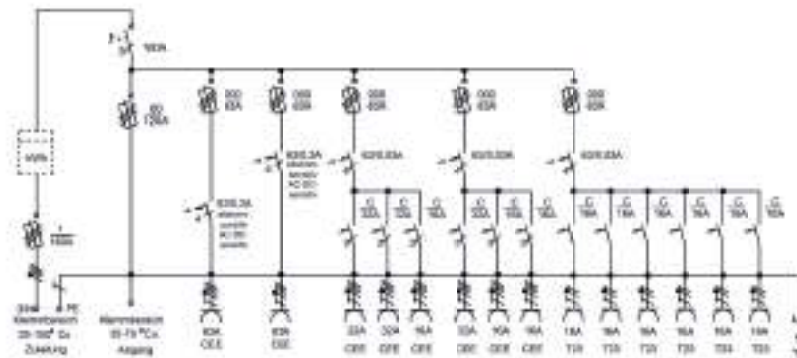
Typ **SPC-AVEV 160/332-6/V5/FU2/NH1/CH/220022**

Artikel-Nr. **SPC690130087**



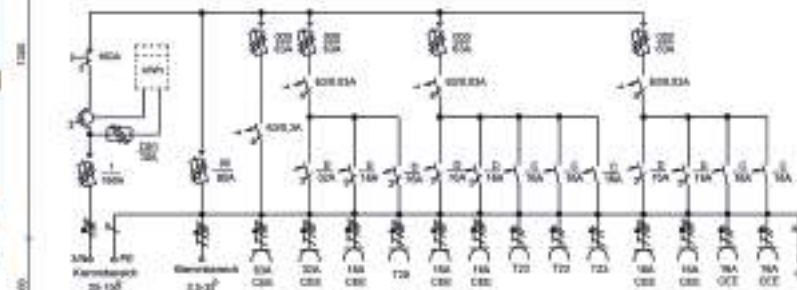
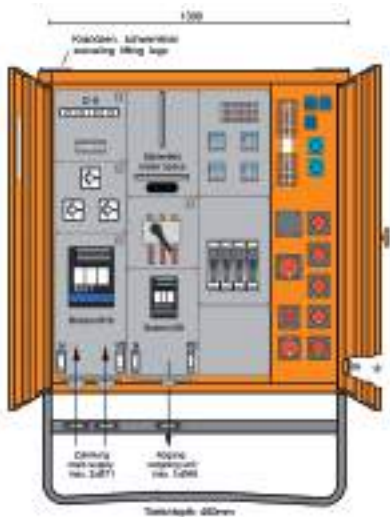
Typ **SPC-AVEV 160/332-6/V5/FU2/NH1/CH/200475**

Artikel-Nr. **SPC690130071**



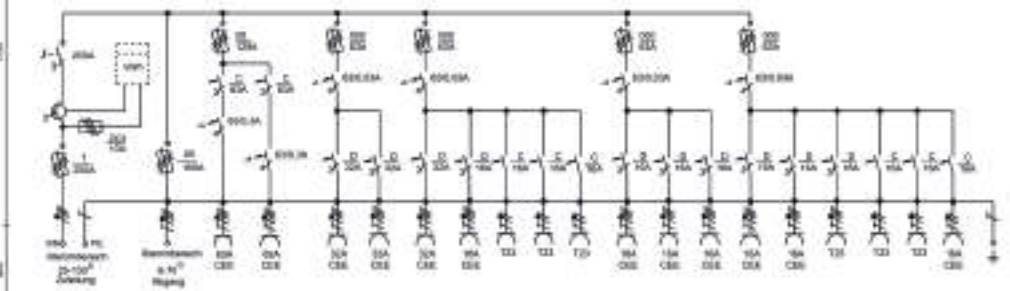
Typ **S-AVEV 160/511-2-3/1T/WA/V4/NH1/CH**

Artikel-Nr. **SP690140108**



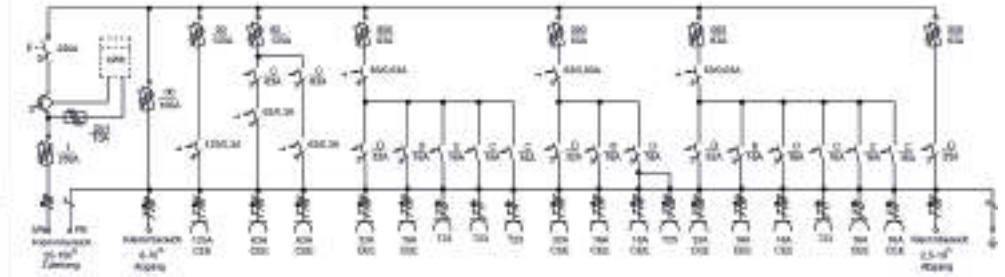
Typ **S-AVEV 250/632-1-5/1T/WA/V6/NH1/CH**

Artikel-Nr. **SP690140109**



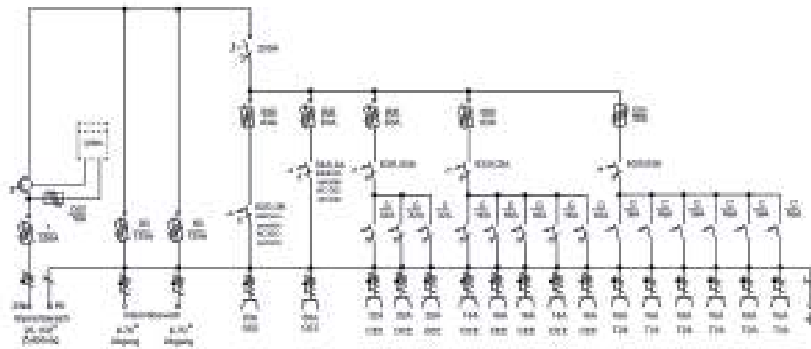
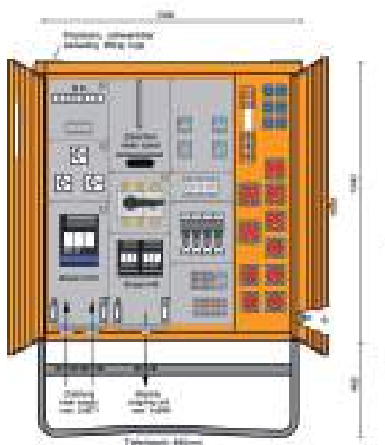
Typ **S-AVEV 250/5321-2-4/1T/WA/V5/KL/NH1/CH**

Artikel-Nr. **SP690140110**



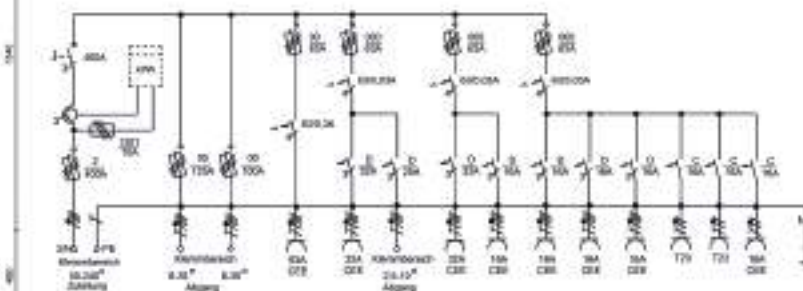
Typ **SPC-AVEV 250/532-6/WA/V5/FU2/NH2/CH/200476**

Artikel-Nr. **SPC690140142**



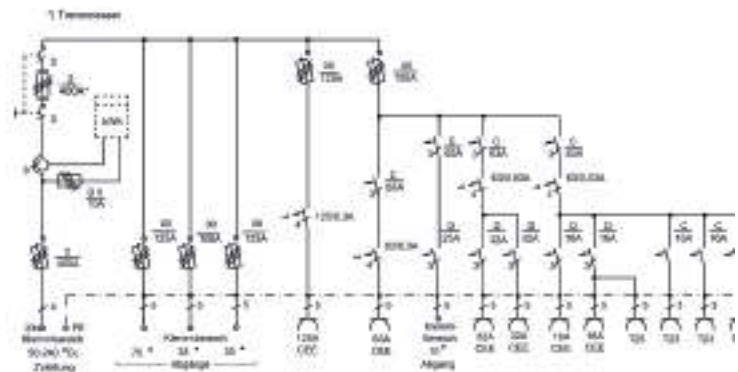
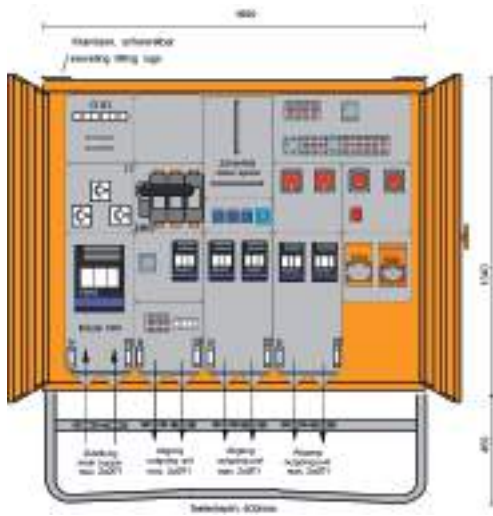
Typ **S-AVEV 400/321-1-2/1T/WA/V4/KL/NH2/CH**

Artikel-Nr. **SP690140111**



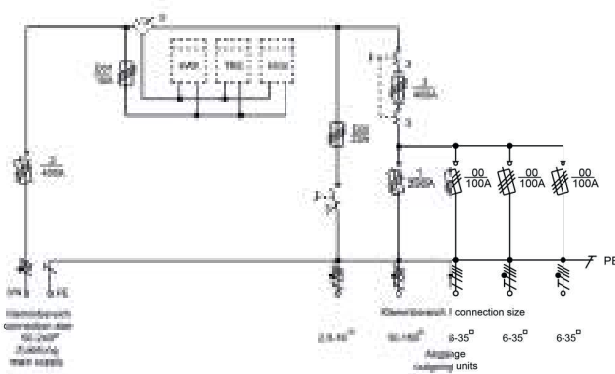
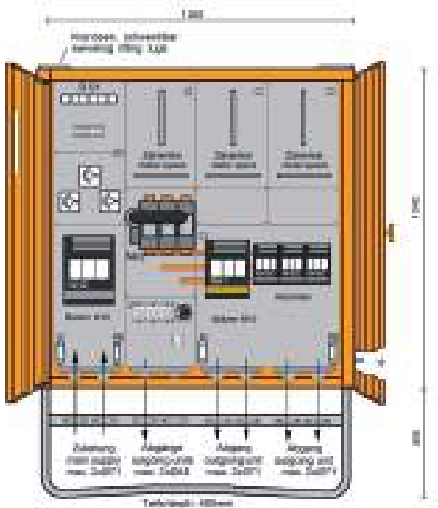
Typ **S-AVEV 400/2211-1-3/1T/WA/V3/KL/NH3/CH**

Artikel-Nr. **SP690230016**



Typ **SPC-AGV 400-13/S/NH31/KL/CH/200478**

Artikel-Nr. **SPC697610005**





VERTEILERSCHRÄNKE V/VEV



Verteilerschränke V/VEV

Diese Verteilerschränke werden zur Energieversorgung auf die nachgeschalteten Baustromverteiler und zur Versorgung von Verbrauchern über Klemmenanschlüsse oder Steckvorrichtungen verwendet. Sie werden Anschluss-schränken oder Gruppen- und Hauptverteilern nachgeschaltet.

- Anschlussleistung von 24 bis 277 kVA
- Steckdosenabgänge bis 125 A und/oder Klemmenabgänge
- Schutzisoliert bis einschliesslich RCD

CLEVERE PRAXIS-LÖSUNGEN:



Wir haben für Sie diese Verteilerschränke mit zwei schwenkbaren Kranösen versehen, so dass Sie sie mit Hilfe technischer Unterstützung ganz leicht zum gewünschten Standort transportieren können.



Die Verteilerschränke VEV verfügen über einen praxisgerechten Anschlussraum.



Wieder eine intelligente Entscheidung von SPÄLTI für Ihre Praxis: Unser Abnehmerteil ist um über 90° schwenkbar. Deshalb ist es besonders servicefreundlich und jederzeit leicht zugänglich, wenn Sie daran arbeiten müssen.



Die ISO-Gehäuseabdeckungen mit plomberbaren Schnellverschlüssen ermöglichen Ihnen eine sichere und schnelle Montage. Genau wie Sie es brauchen!

AUSSTATTUNG:

Stabiles Gehäuse aus verzinktem Stahlblech mit witterungsbeständiger Pulverbeschichtung RAL 2000 gelborange in Schutzart IP 44 (Bedienfront IP 21), schwenkbaren Kranösen und ergonomischen Griffen (nur bei Verteilertypen bis ca. 70 kg). Alle Einbauten bis einschliesslich RCD-Schutzschalter schutzisoliert. Verzinktes Untergestell mit Kunststoffhülsen oder verzinkten Laschen für Erdnägel zur Bodenbefestigung.

ANWENDUNG:

Als besonderer Speisepunkt gemäss DIN VDE 0100 Teil 704 zum Anschluss von Wechsel- und Drehstromverbrauchern auf Baustellen. Sie werden meist einem Anschluss-schrank oder einem Gruppen- bzw. Hauptverteilerschrank nachgeschaltet.



Verteiler geschlossen



Leicht zu handhaben



Erdungsschrauben innen

Gehäuseserie KG (Kompaktgehäuse):

Diese Modelle sind im Typenschlüssel mit dem Zusatzkennzeichen KG gekennzeichnet.

SIE SIND DIE SCHLANKE VARIANTE FÜR DEN ETAGENAUSBAU.

Der Bau wächst in die Höhe und die Baustromversorgung muss in die Etage. Oft genug ist das mit Handarbeit und Schleppen verbunden. Um es so einfach wie möglich zu machen, hat SPÄLTI für die Verteiler mit 35A und 63A Bestückung ein Gehäuse entwickelt, das alle guten Eigenschaften der SPÄLTI Baustromverteiler mit noch besserer Handhabung verbindet.

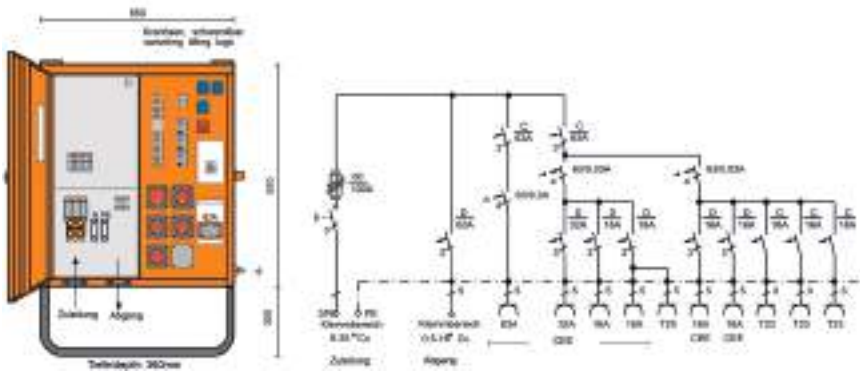
Wenn die Stromverteiler über das Bautreppenhaus nach oben befördert werden müssen, ist alles von Vorteil, was nicht in die Breite geht oder vom Verteiler absteht. Aus diesem Grund haben wir auf die Tragegriffe verzichtet. Und auch die Erdungsschraube ist im Inneren des Schrankes untergebracht. Dies ergibt eine Einsparung der Gesamtbreite von ca. 130 mm. Tragen lassen sich die Verteiler über das Fussgestell und die vordere Dachkante. Das Dach ist in verstärktem Blech ausgeführt und handschonend gestaltet.

Trotz der deutlichen Reduzierung der Gesamtbreite bleiben die Anschluss technik von Vorn, das schräggestellte Abnehmerteil, die optimierte Zugentlastung und der federunterstützte Fallriegel ohne Einschränkung erhalten.

Die Schränke haben eine Anschluss sicherung von 24 bis 44 kVA, Steckdosenabgänge bis 63 A und/oder Klemmenabgänge. Gehäuse aus verzinktem Stahlblech mit witterungsbeständiger Pulverbeschichtung RAL 2000 gelborange in Schutzart IP 44 (Bedienfront IP 21), zwei schwenkbare Kranösen. Alle Einbauten bis einschliesslich FI-Schutzschalter schutzisoliert. Verzinktes Untergestell mit Kunststoffhülsen für Erdnägel zur Bodenbefestigung.

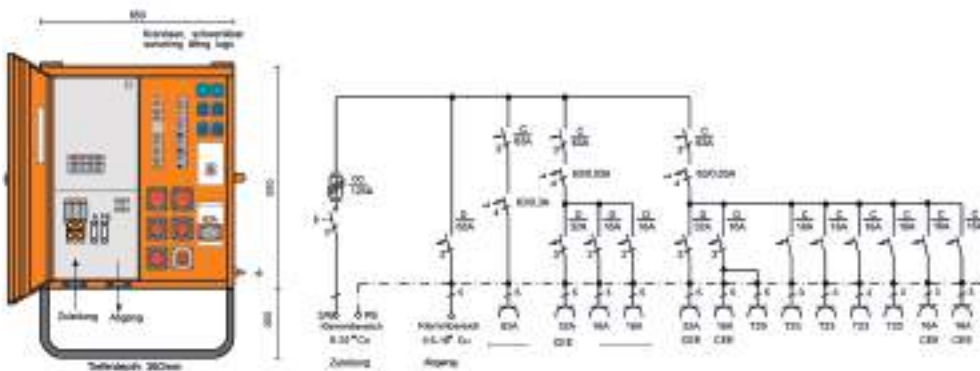
Typ **S-VEV 100/411-3/1T/V3/KL/CH**

Artikel-Nr. **SP697770049**



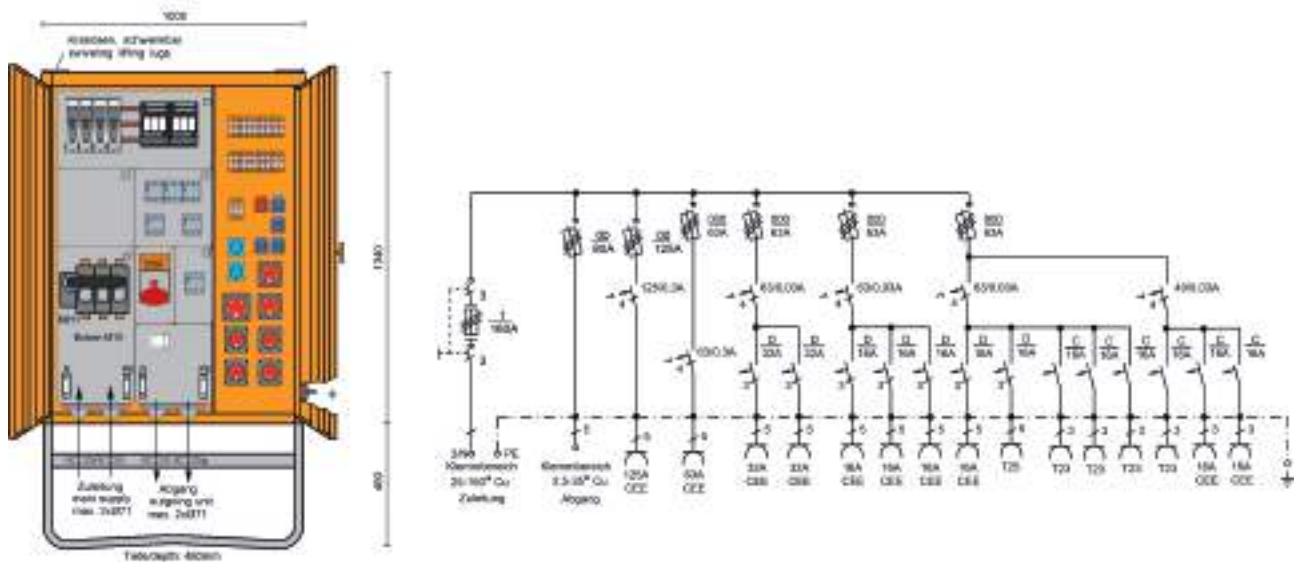
Typ **S-VEV 125/321-2-4/1T/V3/KL/CH**

Artikel-Nr. **SP697770050**



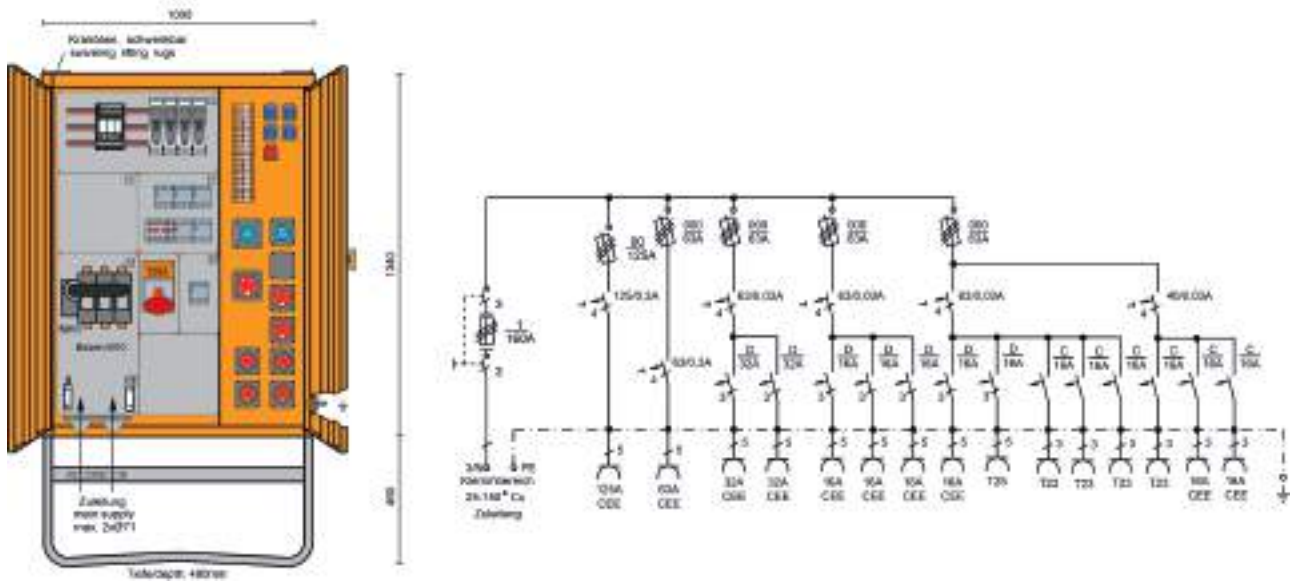
Typ **S-VEV 160/4211-2-4/1T/V6/NH1/CH**

Artikel-Nr. **SP690130064**



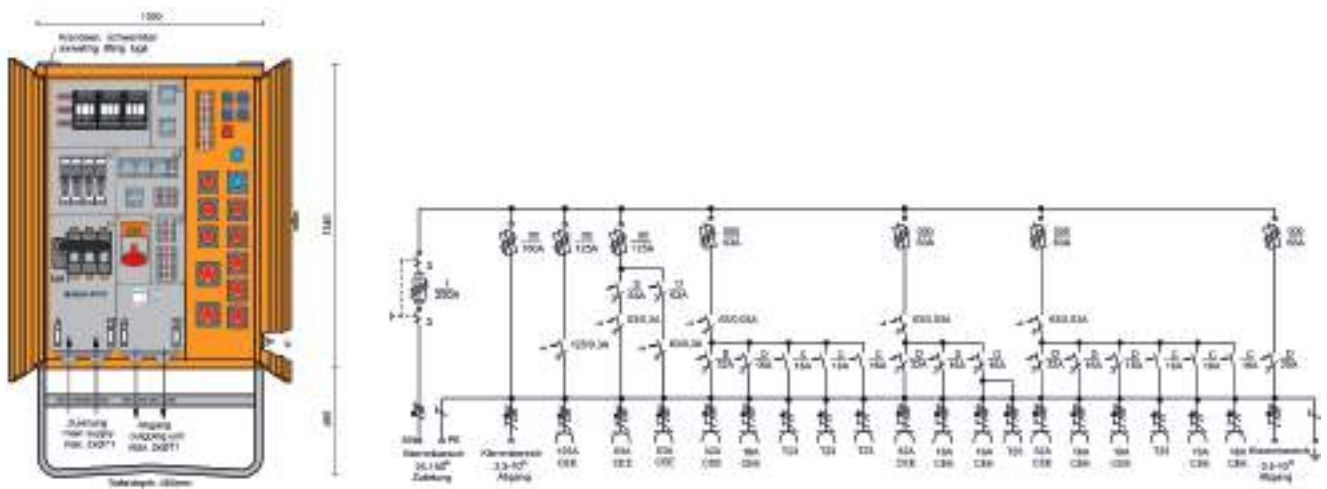
Typ **S-VEV 160/4211-2-4/1T/V5/CH**

Artikel-Nr. **SP690130065**



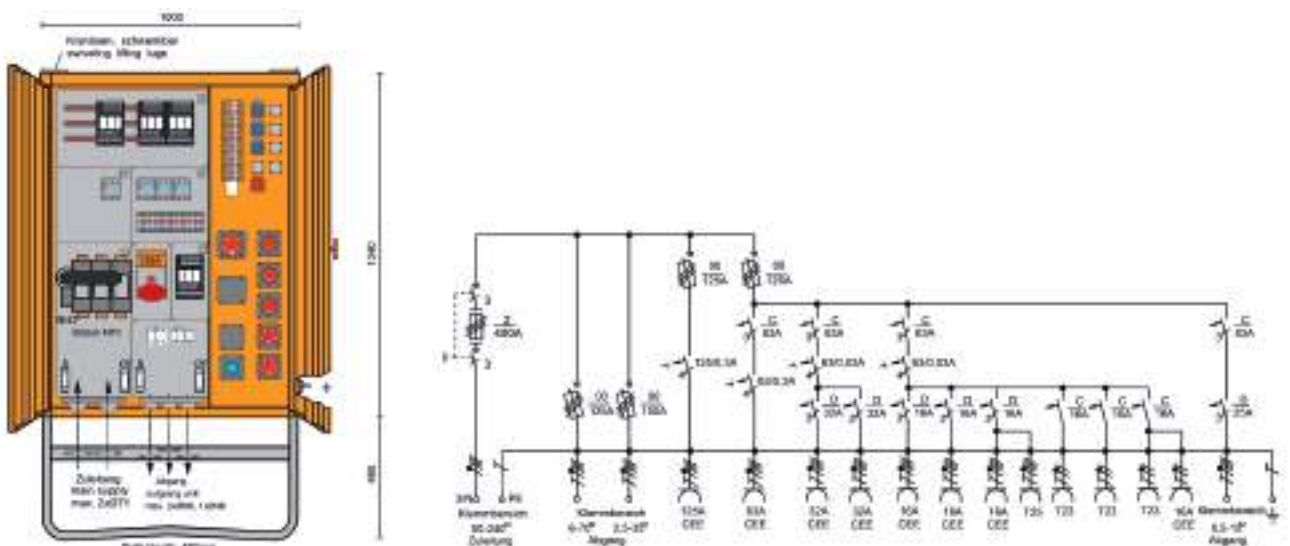
Typ **S-VEV 250/5321-2-4/1T/V5/NH1/KL/CH**

Artikel-Nr. **SP690600056**



Typ **S-VEV 400/3211-1-3/1T/V3/NH2/KL/CH**

Artikel-Nr. **SP690600057**





Rahmen Fussgestell zu Baustromverteiler MERZ

Das Rahmen Fussgestell können wir für jegliche Gehäusegrössen liefern, es kann praktisch mit dem Gabelstapler von allen Seiten her angehoben werden.

Der Rahmen bietet einen mechanischen rundum Schutz, zudem können die Gehäuse dank dem «Schlitten» auf der Rückseite gut abgelegt und geschoben werden. Für die Montage wird der Baustromverteiler einfach seitlich eingeschoben und verschraubt. Für den Transport mit dem Kran können die Tragurten durch die Kranösen am BV und durch das Gestell durchgezogen werden was einen zusätzlichen Schutz beim Transport bietet. Optional können die 4 Füsse mit Metallplatten oder Rädern versehen werden.





Mobile Ladestationen für Elektrofahrzeuge



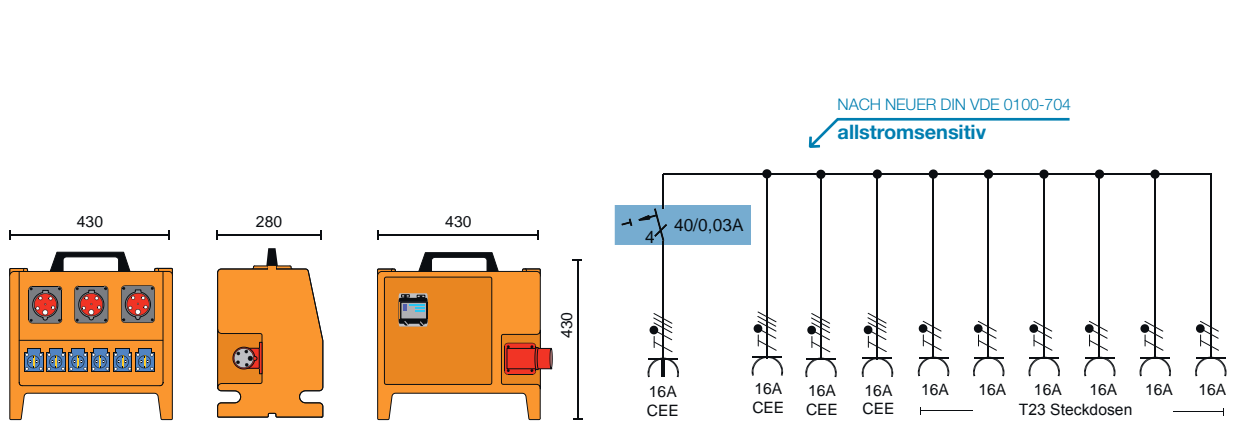
Merz Intelligenter Baustromverteiler iBSV



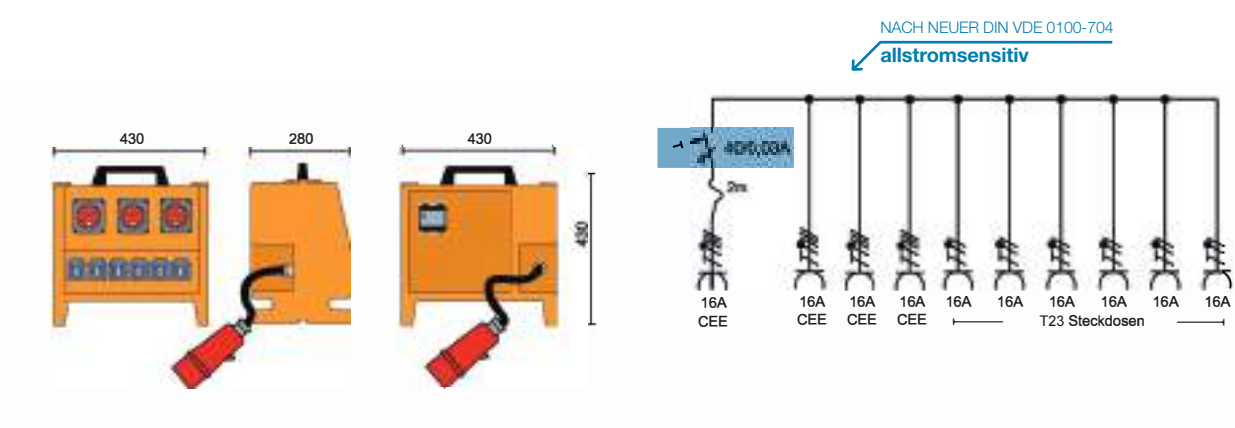
KLEINVERTEILER – STECKDOSENVERTEILER SVP



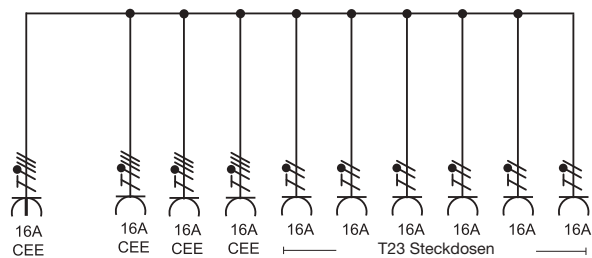
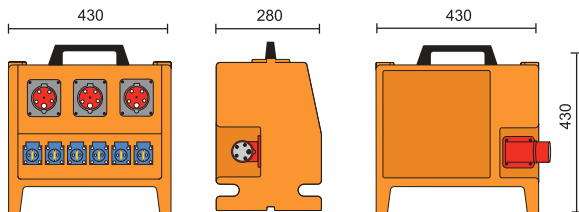
Typ S-SVP 16/3-6 CH	Bestell-Nr. SP 69611	FI	LSS	STECKDOSEN	
Anschlussleistung 11 kVA		1 FI 40/0,03A		3 CEE-Dosen	16A 5p 400V
Einspeisung:				6 T23	16A 250V
1 CEE-Gerätestecker 16A 5p 400V					
Typ S-SVP 16/3-6/X CH	Bestell-Nr. SPB 9611	FI	LSS	STECKDOSEN	
Anschlussleistung 11 kVA		1 FI 40/0,03A- allstromsensitiv		3 CEE-Dosen	16A 5p 400V
Einspeisung:				6 T23	16A 250V
1 CEE-Gerätestecker 16A 5p 400V					



Typ S-SVP 16/3-6/2M CH	Bestell-Nr. SP 69616	FI	LSS	STECKDOSEN	
Anschlussleistung 11 kVA		1 FI 40/0,03 A		3 CEE-Dosen	16A 5p 400V
Einspeisung:				6 T23	16A 250V
1 CEE-Stecker 16A 5p 400V					
Typ S-SVP 16/3-6/2M/X CH	Bestell-Nr. SPB 9616	FI	LSS	STECKDOSEN	
Anschlussleistung 11 kVA		1 FI 40/0,03A- allstromsensitiv		3 CEE-Dosen	16A 5p 400V
Einspeisung:				6 T23	16A 250V
1 CEE-Stecker 16A 5p 400V					

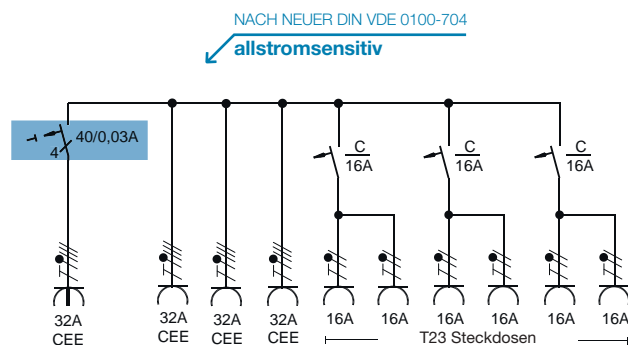
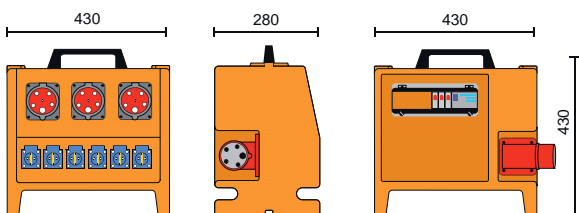


Typ S-SVP 16/3-6/OF CH	Bestell-Nr. SP 69613	FI	LSS	STECKDOSEN	
Anschlussleistung 11 kVA				3 CEE-Dosen	16A 5p 400V
Einspeisung:				6 T23	16A 250V
1 CEE-Gerätestecker					
16A 5p 400V					



Typ S-SVP 32/03-6 CH	Bestell-Nr. SP 69620	FI	LSS	STECKDOSEN	
Anschlussleistung 22 kVA		1 FI 40/0,03A		3 CEE-Dosen	32A 5p 400V
Einspeisung:			3 LSS 16A 1p-C	6 T23	16A 250V
1 CEE-Gerätestecker					
32A 5p 400V					

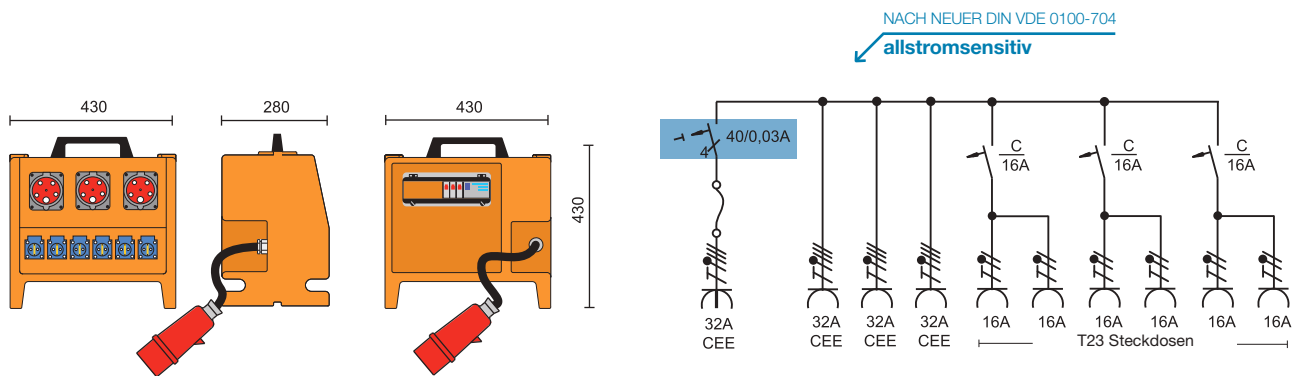
Typ S-SVP 32/03-6/X CH	Bestell-Nr. SPB 9620	FI	LSS	STECKDOSEN	
Anschlussleistung 22 kVA		1 FI 40/0,03A- allstromsensitiv		3 CEE-Dosen	32A 5p 400V
Einspeisung:			3 LSS 16A 1p-C	6 T23	16A 250V
1 CEE-Gerätestecker					
32A 5p 400V					



Typ S-SVG 32/03-6/2M CH	Bestell-Nr. SP 69625	FI	LSS	STECKDOSEN
Anschlussleistung 22 kVA		1 FI 40/0,03A		3 CEE-Dosen 32A 5p 400V
Einspeisung:			3 LSS 16A 1p-C	3 T23 16A 250V
1 CEE-Gerätestecker 32A 5p 400V				

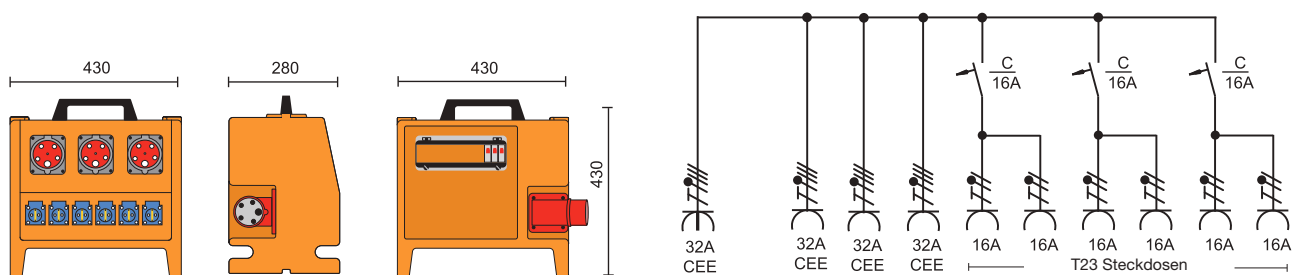
Typ S-SVG 32/03-6/2M/X CH	Bestell-Nr. SPB 9625	FI	LSS	STECKDOSEN
Anschlussleistung 22 kVA		1 FI 40/0,03A-		3 CEE-Dosen 32A 5p 400V
Einspeisung:		allstromsensitiv	3 LSS 16A 1p-C	3 T23 16A 250V
1 CEE-Gerätestecker 32A 5p 400V				

Anstelle der Steckdose T23 können auch T25 verbaut werden.



Typ S-SVG 32/03-6/OF CH	Bestell-Nr. SP 69640	FI	LSS	STECKDOSEN
Anschlussleistung 22 kVA				3 CEE-Dosen 32A 5p 400V
Einspeisung:			3 LSS 16A 1p-C	3 T23 16A 250V
1 CEE-Gerätestecker 32A 5p 400V				

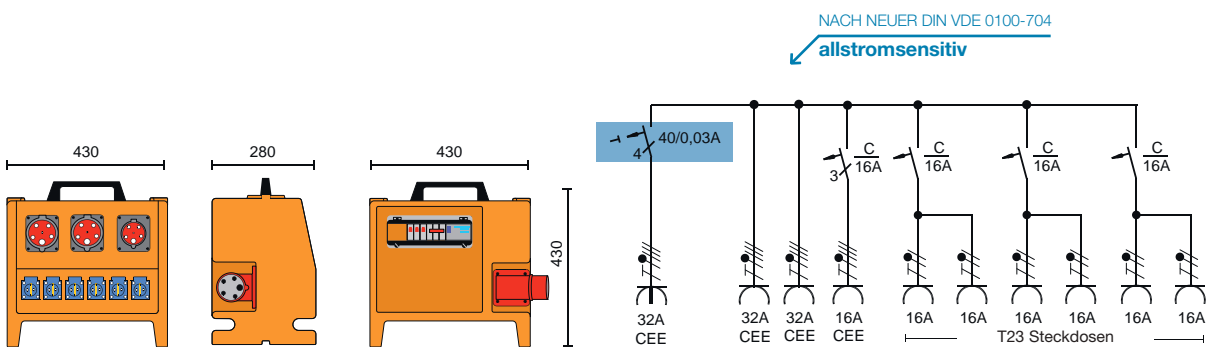
Anstelle der Steckdose T23 können auch T25 verbaut werden.



Typ S-SVP 32/12-6 CH	Bestell-Nr. SP 69623		FI	LSS	STECKDOSEN
		Anschlussleistung 22 kVA	1 FI 40/0,03A	1 LSS 16A 3p-C	1 CEE-Dose 16A 5p 400V
		Einspeisung:			2 CEE-Dosen 32A 5p 400V
		1 CEE-Gerätestecker 32A 5p 400V		3 LSS 16A 1p-C	6 T23 16A 250V

Typ S-SVP 32/12-6/X CH	Bestell-Nr. SPB 9623		FI	LSS	STECKDOSEN
ENTSPRICHT NEUER DIN VDE 0100-704, INFOS S.X		Anschlussleistung 22 kVA	1 FI 40/0,03A-allstromsensitiv	1 LSS 16A 3p-C	1 CEE-Dose 16A 5p 400V
		Einspeisung:			2 CEE-Dosen 32A 5p 400V
		1 CEE-Gerätestecker 32A 5p 400V		3 LSS 16A 1p-C	6 T23 16A 250V

Anstelle der Steckdose T23 können auch T25 verbaut werden.

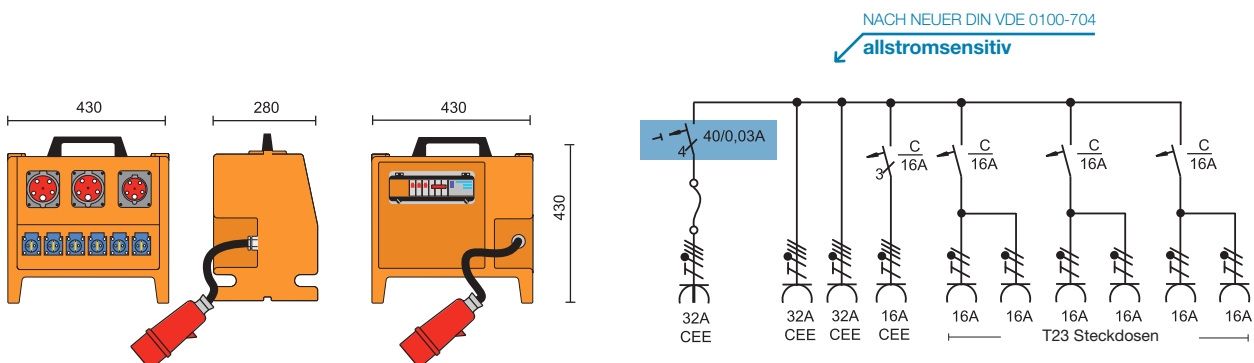


1 St.: 24h, 2-5 St.: 48h, >5 St.: auf Anfrage

Typ S-SVP 32/12-6/2M CH	Bestell-Nr. SP 69628		FI	LSS	STECKDOSEN
		Anschlussleistung 22 kVA	1 FI 40/0,03A	1 LSS 16A 3p-C	1 CEE-Dose 16A 5p 400V
		Einspeisung:			2 CEE-Dosen 32A 5p 400V
		1 CEE-Stecker 32A 5p 400V		3 LSS 16A 1p-C	6 T23 16A 250V

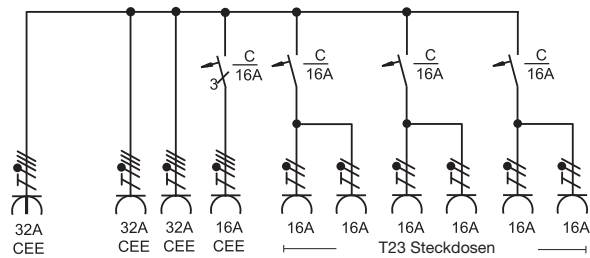
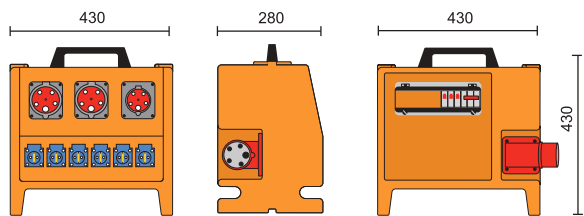
Typ S-SVP 32/12-6/2M/X CH	Bestell-Nr. SPB 9628		FI	LSS	STECKDOSEN
ENTSPRICHT NEUER DIN VDE 0100-704, INFOS S.X		Anschlussleistung 22 kVA	1 FI 40/0,03A-allstromsensitiv	1 LSS 16A 3p-C	1 CEE-Dose 16A 5p 400V
		Einspeisung:			2 CEE-Dosen 32A 5p 400V
		1 CEE-Stecker 32A 5p 400V		3 LSS 16A 1p-C	6 T23 16A 250V

Anstelle der Steckdose T23 können auch T25 verbaut werden.



Typ S-SVP 32/12-6/OF CH	Bestell-Nr. SP 69643	FI	LSS	STECKDOSEN
Anschlussleistung 22kVA			1 LSS 16A 3p-C	1 CEE-Dose 16A 5p 400V
Einspeisung:				2 CEE-Dosen 32A 5p 400V
1 CEE-Gerätestecker 32A 5p 400V			3 LSS 16A 1p-C	6 T23 16A 250V

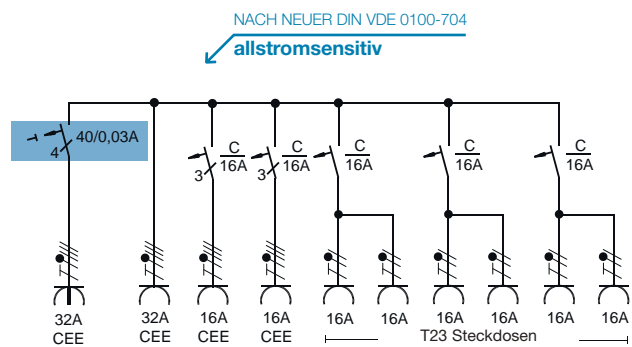
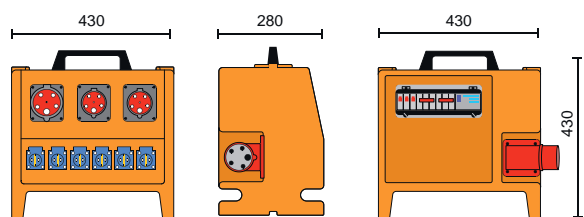
Anstelle der Steckdose T23 können auch T25 verbaut werden.



Typ S-SVP 32/21-6 CH	Bestell-Nr. SP 69624	FI	LSS	STECKDOSEN
Anschlussleistung 22kVA		1 FI 40/0,03A	2 LSS 16A 3p-C	2 CEE-Dosen 16A 5p 400V
Einspeisung:				1 CEE-Dose 32A 5p 400V
1 CEE-Gerätestecker 32A 5p 400V			3 LSS 16A 1p-C	6 T23 16A 250V

Typ S-SVP 32/21-6/X CH	Bestell-Nr. SPB 9624	FI	LSS	STECKDOSEN
Anschlussleistung 22kVA		1 FI 40/0,03A-	2 LSS 16A 3p-C	2 CEE-Dosen 16A 5p 400V
Einspeisung:		allstromsensitiv		1 CEE-Dose 32A 5p 400V
1 CEE-Gerätestecker 32A 5p 400V			3 LSS 16A 1p-C	6 T23 16A 250V

Anstelle der Steckdose T23 können auch T25 verbaut werden.



1 St.: 24h, 2-5 St.: 48h, >5 St.: auf Anfrage

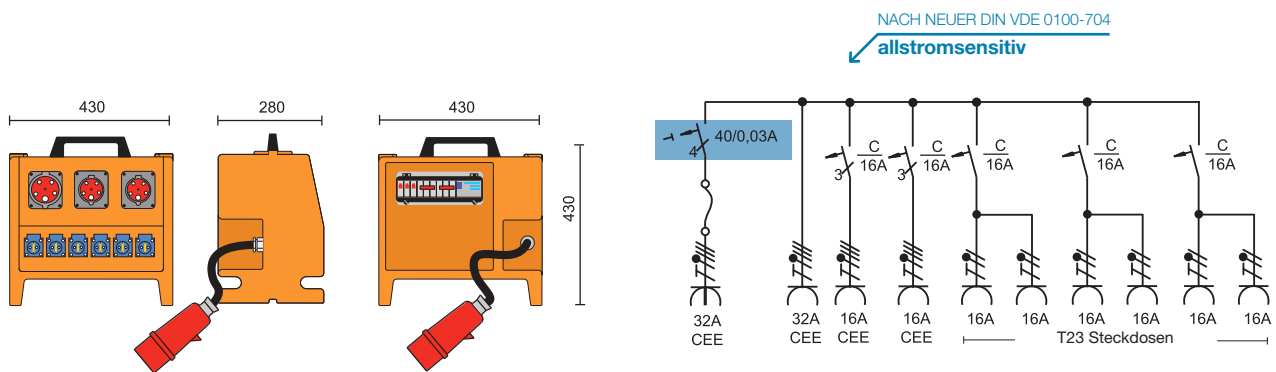
*Lieferzeiten beziehen sich auf die abgehende Lieferung

Typ S-SVP 32/21-6/2M CH	Bestell-Nr. SP 69629	FI	LSS	STECKDOSEN
Anschlussleistung 22 kVA		1 FI 40/0,03A	2 LSS 16A 3p-C	2 CEE-Dosen 16A 5p 400V
Einspeisung:				1 CEE-Dose 32A 5p 400V
1 CEE-Stecker 32A 5p 400V			3 LSS 16A 1p-C	6 T23 16A 250V

Typ S-SVP 32/21-6/2M/X CH	Bestell-Nr. SPB 9629	FI	LSS	STECKDOSEN
Anschlussleistung 22 kVA		1 FI 40/0,03A-	2 LSS 16A 3p-C	2 CEE-Dosen 16A 5p 400V
Einspeisung:		allstromsensitiv		1 CEE-Dose 32A 5p 400V
1 CEE-Stecker 32A 5p 400V			3 LSS 16A 1p-C	6 T23 16A 250V

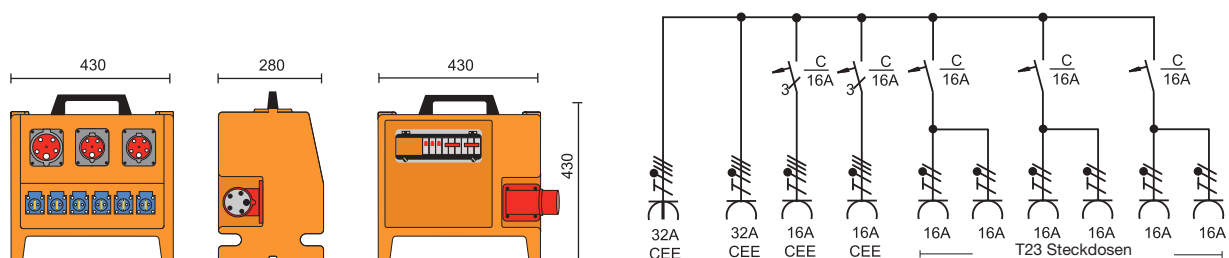
ENTSPRICHT NEUER DIN VDE 0100-704, INFOS S.X

Anstelle der Steckdose T23 können auch T25 verbaut werden.



Typ S-SVP 32/21-6/OF CH	Bestell-Nr. SP 69644	FI	LSS	STECKDOSEN
Anschlussleistung 22 kVA			2 LSS 16A 3p-C	2 CEE-Dosen 16A 5p 400V
Einspeisung:				1 CEE-Dose 32A 5p 400V
1 CEE-Gerätestecker 32A 5p 400V			3 LSS 16A 1p-C	6 T23 16A 250V

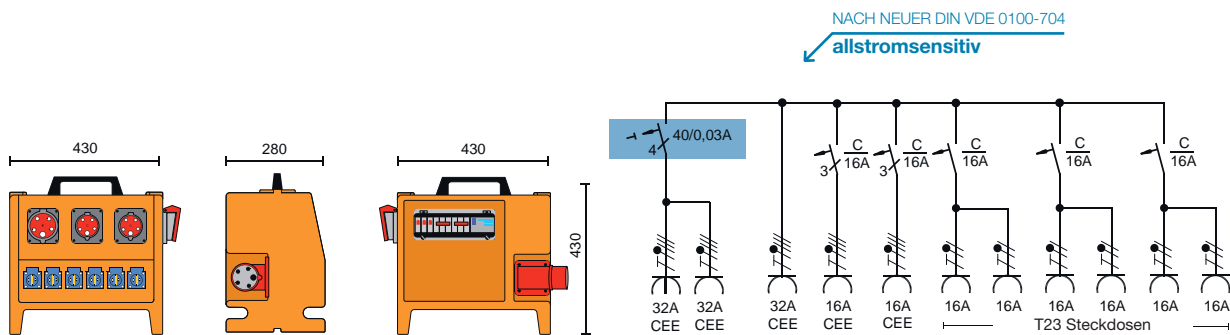
Anstelle der Steckdose T23 können auch T25 verbaut werden.



Typ S-SVP 32/21-6/E/CH	Bestell-Nr. SP 69614	FI	LSS	STECKDOSEN
Anschlussleistung 22 kVA		1 FI 40/0,03A	2 LSS 16A 3p-C	2 CEE-Dosen 16A 5p 400V
Einspeisung:				1 CEE-Dose 32A 5p 400V
1 CEE-Gerätestecker 32A 5p 400V			3 LSS 16A 1p-C	6 T23 16A 250V
				Kabelschleife (nicht über FI)
				1 CEE-Dose 32A 5p 400V

Typ S-SVP 32/21-6/E/X CH	Bestell-Nr. SPB 9614	FI	LSS	STECKDOSEN
Anschlussleistung 22 kVA		1 FI 40/0,03A- allstromsensitiv	2 LSS 16A 3p-C	2 CEE-Dosen 16A 5p 400V
Einspeisung:				1 CEE-Dose 32A 5p 400V
1 CEE-Gerätestecker 32A 5p 400V			3 LSS 16A 1p-C	6 T23 16A 250V
				Kabelschleife (nicht über FI)
				1 CEE-Dose 32A 5p 400V

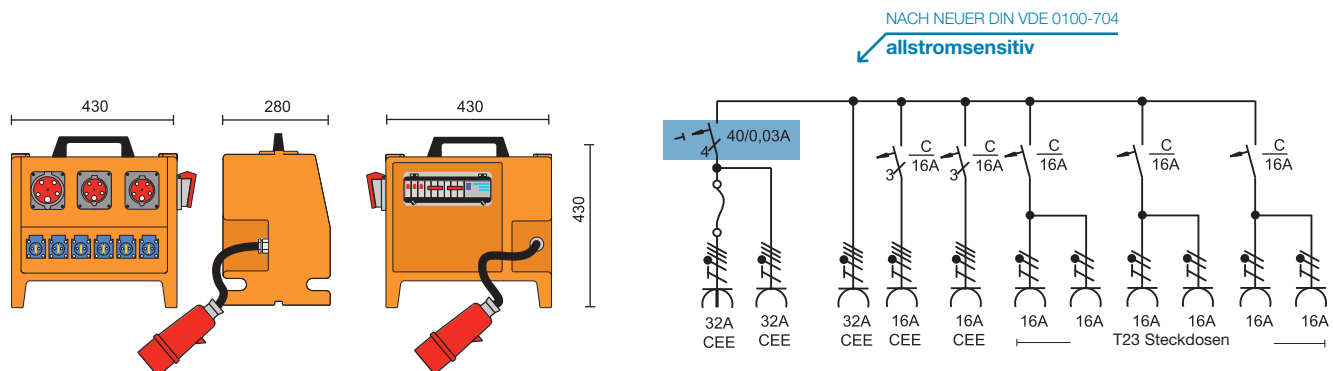
Anstelle der Steckdose T23 können auch T25 verbaut werden.



Typ S-SVP 32/21-6/2M/E CH	Bestell-Nr. SP 69619	FI	LSS	STECKDOSEN
Anschlussleistung 22 kVA		1 FI 40/0,03A	2 LSS 16A 3p-C	2 CEE-Dosen 16A 5p 400V
Einspeisung:				1 CEE-Dose 32A 5p 400V
1 CEE-Stecker 32A 5p 400V			3 LSS 16A 1p-C	6 T23 16A 250V
				Kabelschleife ungesichert:
				1 CEE-Dose 32A 5p 400V

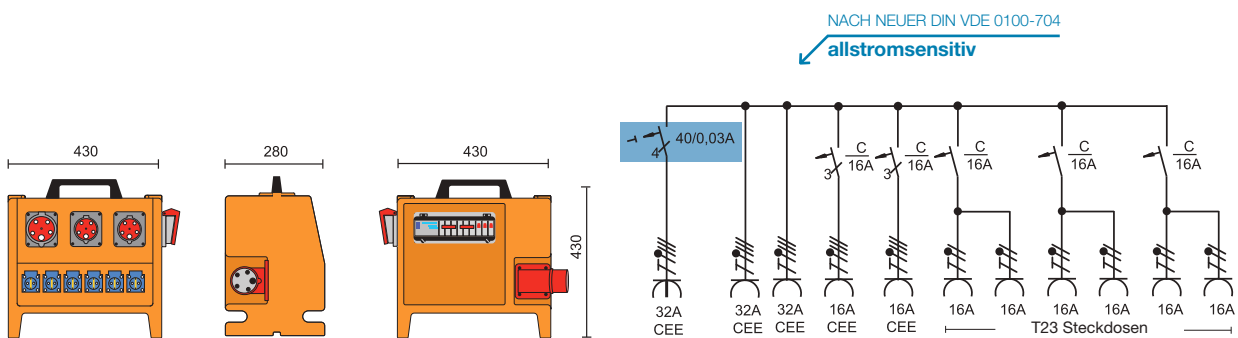
Typ S-SVP 32/21-6/2M/E/X CH	Bestell-Nr. SPB 9619	FI	LSS	STECKDOSEN
Anschlussleistung 22 kVA		1 FI 40/0,03A- allstromsensitiv	2 LSS 16A 3p-C	2 CEE-Dosen 16A 5p 400V
Einspeisung:				1 CEE-Dose 32A 5p 400V
1 CEE-Stecker 32A 5p 400V			3 LSS 16A 1p-C	6 T23 16A 250V
				Kabelschleife ungesichert:
				1 CEE-Dose 32A 5p 400V

Anstelle der Steckdose T23 können auch T25 verbaut werden.



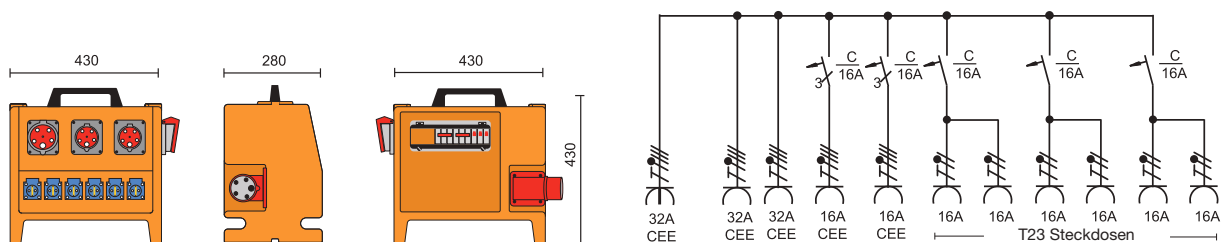
Typ S-SVP 32/22-6 CH	Bestell-Nr. SP 69801		FI	LSS	STECKDOSEN	
		Anschlussleistung 22 kVA	1 FI 40/0,03A	2 LSS 16A 3p-C	2 CEE-Dosen	16A 5p 400V
		Einspeisung:			2 CEE-Dosen	32A 5p 400V
		1 CEE-Gerätestecker		3 LSS 16A 1p-C	6 T23	16A 250V
		32A 5p 400V				
Typ S-SVP 32/22-6/X CH	Bestell-Nr. SPB 9801		FI	LSS	STECKDOSEN	
ENTSPRICHT NEUER DIN VDE 0100-704, INFOS S.X		Anschlussleistung 22 kVA	1 FI 40/0,03A-	2 LSS 16A 3p-C	2 CEE-Dosen	16A 5p 400V
		Einspeisung:	allstromsensitiv		2 CEE-Dosen	32A 5p 400V
		1 CEE-Gerätestecker		3 LSS 16A 1p-C	6 T23	16A 250V
		32A 5p 400V				

Anstelle der Steckdose T23 können auch T25 verbaut werden.



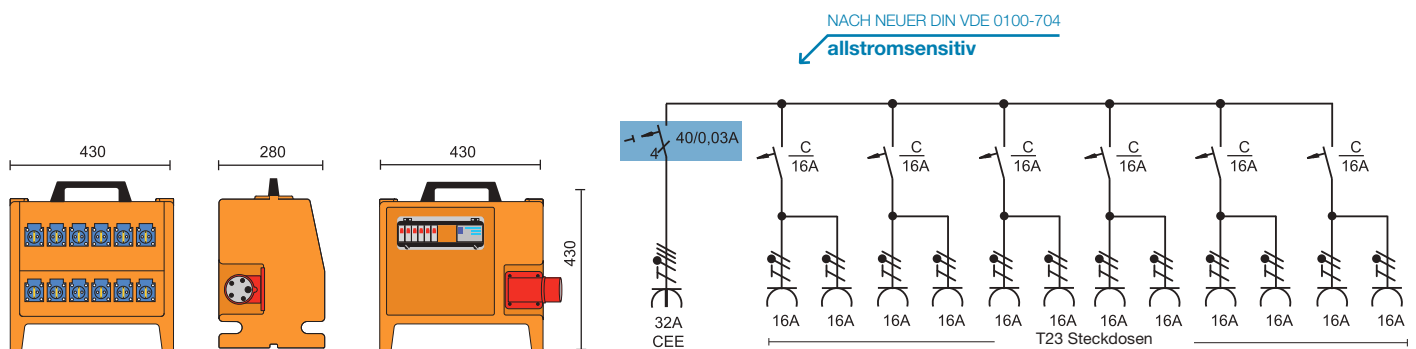
Typ S-SVP 32/22-6/OF CH	Bestell-Nr. SP 69802		FI	LSS	STECKDOSEN	
		Anschlussleistung 22 kVA		2 LSS 16A 3p-C	2 CEE-Dosen	16A 5p 400V
		Einspeisung:			2 CEE-Dosen	32A 5p 400V
		1 CEE-Gerätestecker		3 LSS 16A 1p-C	6 T23	16A 250V
		32A 5p 400V				

Anstelle der Steckdose T23 können auch T25 verbaut werden.



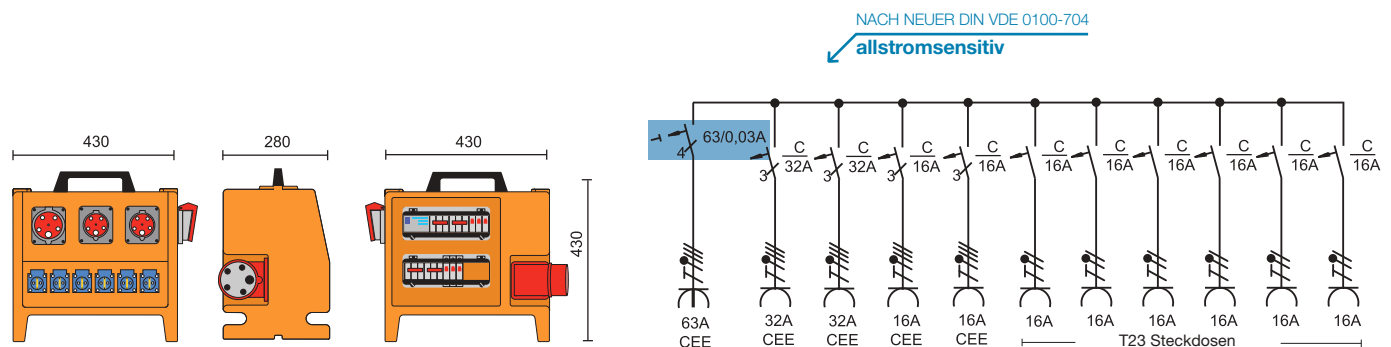
Typ S-SVP 32/0-12 CH	Bestell-Nr. SP 69803	FI	LSS	STECKDOSEN
Anschlussleistung 22 kVA		1 FI 40/0,03A	6 LSS 16A 1p-C	12 T23
Einspeisung:				
1 CEE-Gerätestecker				
32A 5p 400V				
Typ S-SVP 32/0-12/X CH	Bestell-Nr. SPB 9803	FI	LSS	STECKDOSEN
Anschlussleistung 22 kVA		1 FI 40/0,03A- allstromsensitiv	6 LSS 16A 1p-C	12 T23
Einspeisung:				
1 CEE-Gerätestecker				
32A 5p 400V				

Anstelle der Steckdose T23 können auch T25 verbaut werden.



Typ S-SVP 63/22-6 CH	Bestell-Nr. SP 69804	FI	LSS	STECKDOSEN
Anschlussleistung 44 kVA		1 FI 63/0,03A	2 LSS 16A 3p-C	2 CEE-Dosen
Einspeisung:				
1 CEE-Gerätestecker				
63A 5p 400V				
63A 5p 400V				
63A 5p 400V				
Typ S-SVP 63/22-6/X CH	Bestell-Nr. SPB 9804	FI	LSS	STECKDOSEN
Anschlussleistung 44 kVA		1 FI 63/0,03A- allstromsensitiv	2 LSS 16A 3p-C	2 CEE-Dosen
Einspeisung:				
1 CEE-Gerätestecker				
63A 5p 400V				
63A 5p 400V				
63A 5p 400V				

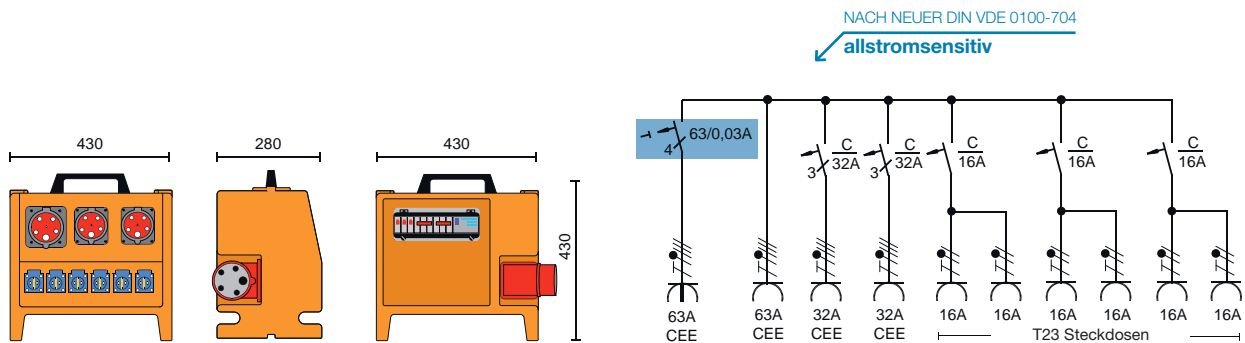
Anstelle der Steckdose T23 können auch T25 verbaut werden.



Typ S-SVP 63/021-6 CH	Bestell-Nr. SP 69631	FI	LSS	STECKDOSEN
Anschlussleistung 44 kVA		1 FI 63/0,03A	2 LSS 32A 3p-C	2 CEE-Dosen 32A 5p 400V
Einspeisung:				1 CEE-Dose 63A 5p 400V
1 CEE-Gerätestecker 63A 5p 400V			3 LSS 16A 1p-C	6 T23 16A 250V

Typ S-SVP 63/021-6/X CH	Bestell-Nr. SPB 9631	FI	LSS	STECKDOSEN
Anschlussleistung 44 kVA		1 FI 63/0,03A- allstromsensitiv	2 LSS 32A 3p-C	2 CEE-Dosen 32A 5p 400V
Einspeisung:				1 CEE-Dose 63A 5p 400V
1 CEE-Gerätestecker 63A 5p 400V			3 LSS 16A 1p-C	6 T23 16A 250V

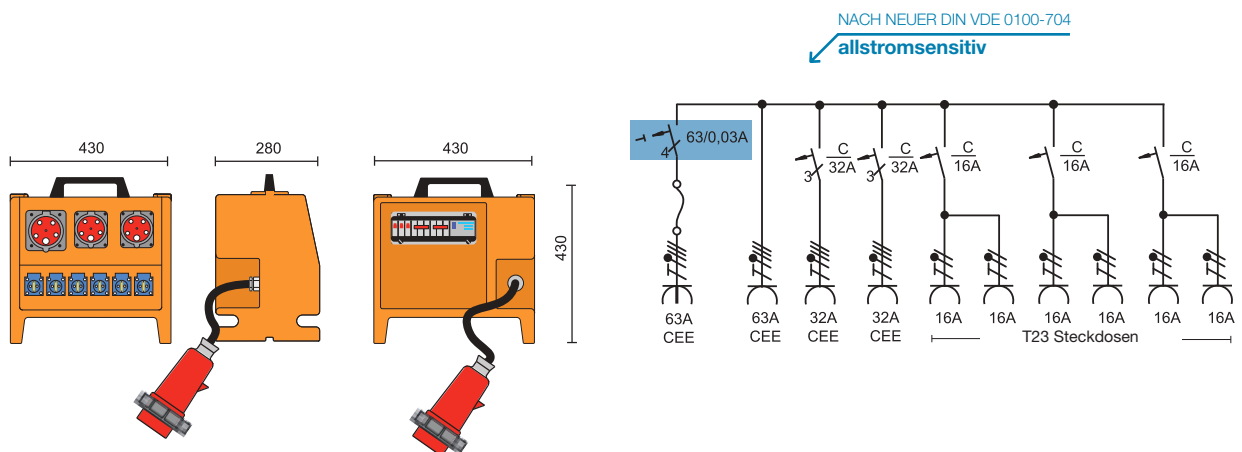
Anstelle der Steckdose T23 können auch T25 verbaut werden.



Typ S-SVP 63/021-6/2M CH	Bestell-Nr. SP 69636	FI	LSS	STECKDOSEN
Anschlussleistung 44 kVA		1 FI 63/0,03A	2 LSS 32A 3p-C	2 CEE-Dosen 32A 5p 400V
Einspeisung:				2 CEE-Dosen 63A 5p 400V
1 CEE-Stecker 63A 5p 400V			3 LSS 16A 1p-C	6 T23 16A 250V

Typ S-SVP 63/021-6/2M/X CH	Bestell-Nr. SPB 9636	FI	LSS	STECKDOSEN
Anschlussleistung 44 kVA		1 FI 63/0,03A- allstromsensitiv	2 LSS 32A 3p-C	2 CEE-Dosen 32A 5p 400V
Einspeisung:				2 CEE-Dosen 63A 5p 400V
1 CEE-Stecker 63A 5p 400V			3 LSS 16A 1p-C	6 T23 16A 250V

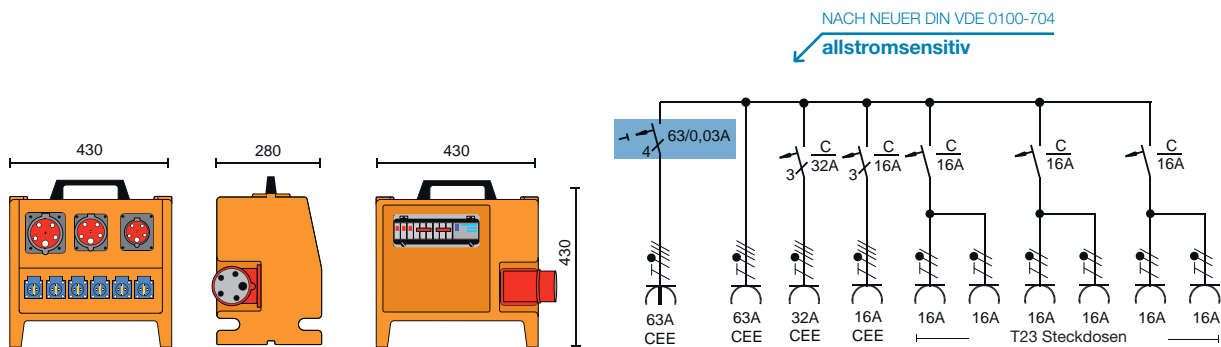
Anstelle der Steckdose T23 können auch T25 verbaut werden.



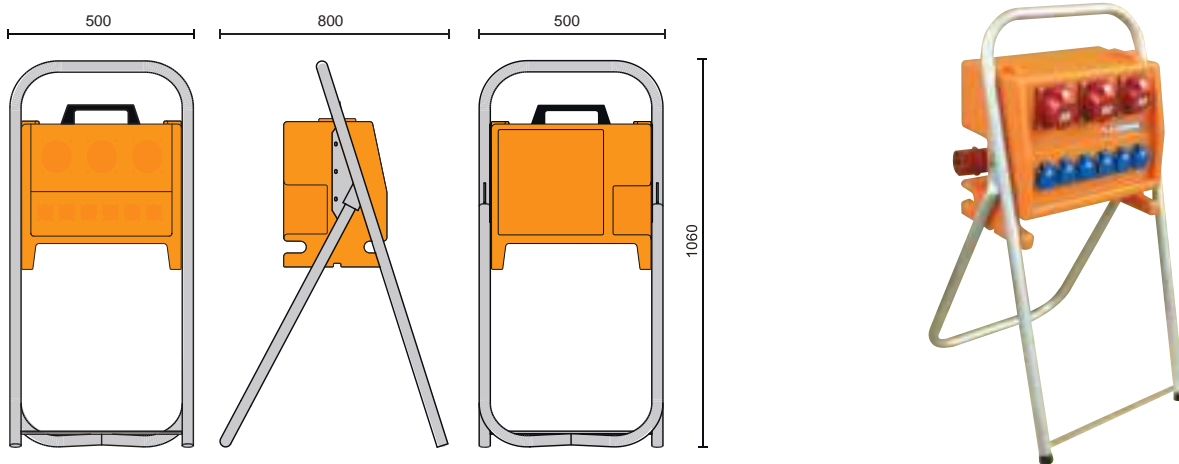
Typ S-SVP 63/111-6 CH	Bestell-Nr. SP 69630	FI	LSS	STECKDOSEN
Anschlussleistung 44 kVA		1 FI 63/0,03A	1 LSS 16A 3p-C	1 CEE-Dose 16A 5p 400V
Einspeisung:			1 LSS 32A 3p-C	1 CEE-Dose 32A 5p 400V
1 CEE-Gerätestecker 63A 5p 400V				1 CEE-Dose 63A 5p 400V
			3 LSS 16A 1p-C	6 T23 16A 250V

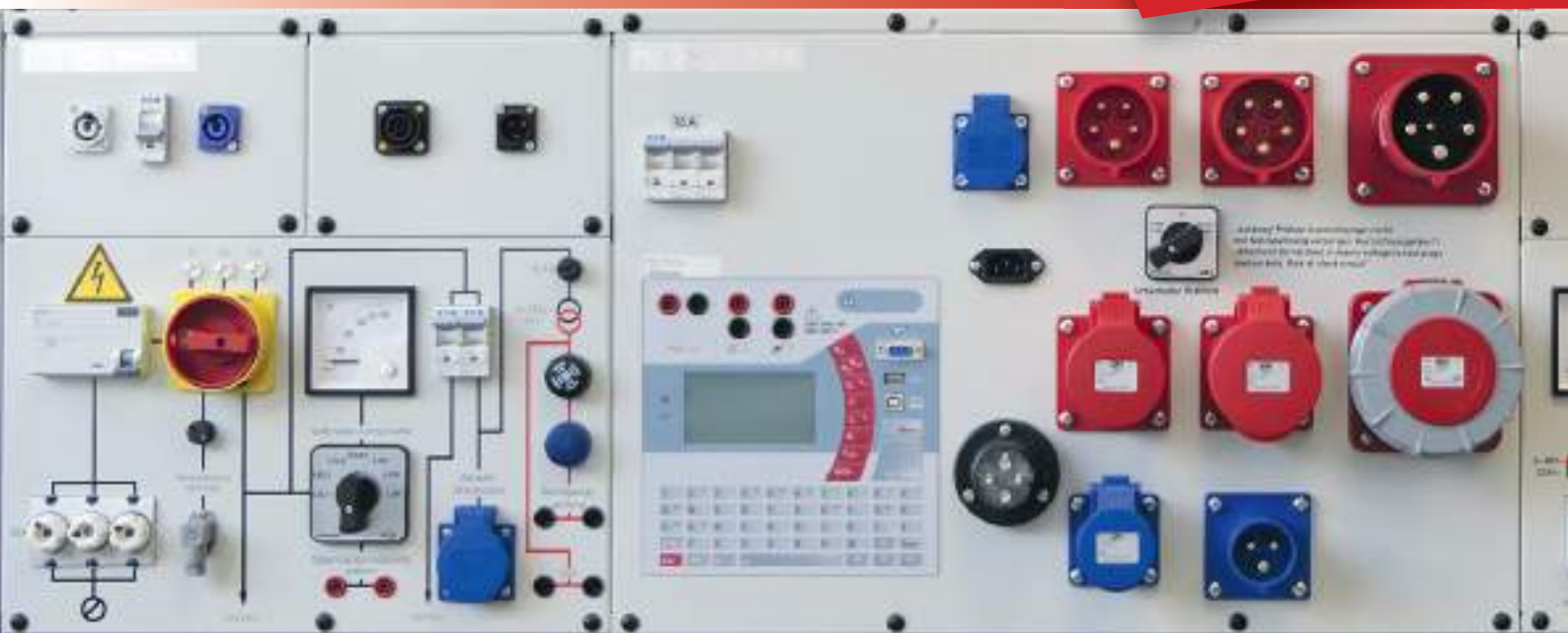
Typ S-SVP 63/111-6/X CH	Bestell-Nr. SPB 9630	FI	LSS	STECKDOSEN
Anschlussleistung 44 kVA		1 FI 63/0,03A- allstromsensitiv	1 LSS 16A 3p-C	1 CEE-Dose 16A 5p 400V
Einspeisung:			1 LSS 32A 3p-C	1 CEE-Dose 32A 5p 400V
1 CEE-Gerätestecker 63A 5p 400V				1 CEE-Dose 63A 5p 400V
			3 LSS 16A 1p-C	6 T23 16A 250V

Anstelle der Steckdose T23 können auch T25 verbaut werden.



Typ S-SVP TG CH	Bestell-Nr. SP 69609	BESCHREIBUNG
Alle Steckdosenverteiler der Serie S-SVP sind optional auch mit einem geschweissten und verzinkten Untergestell ausrüstbar. (Lieferung ohne Verteiler.)		





Wussten Sie, dass Sie verpflichtet sind, alle sich im Betrieb befindlichen elektrischen Geräte zyklisch zu prüfen?

Wir bieten diverse Prüfgeräte vom einfachen Gerätetester bis zur kompletten Prüfstation mobil oder fix, fragen Sie uns, wir klären Sie gerne über die gültigen Normen auf.





WANDVERTEILER



Typ Wandverteiler im Kunststoffgehäuse

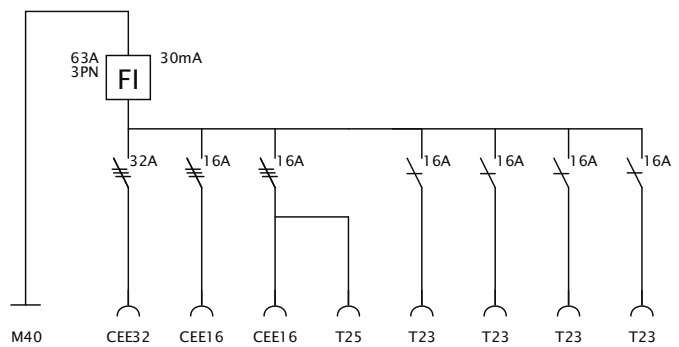


Masse (BxHxT): 297x504x186 mm
Farbe: hellgrau
Anschluss max.: 63 A

Bestückung:

- 1 FI-Schutzschalter 63 A/30 mA 3LN
- 1 LS-Automat 32 A/C 3L
- 2 LS-Automaten 16 A/C 3L
- 4 LS-Automaten 16 A/C 1L
- 1 Steckdose CEE-32/5 400 V
- 2 Steckdosen CEE16/5 400 V
- 1 Steckdose T25 (IP55) 400 V/230 V
- 4 Steckdosen T23 (IP55) 230 V
- Kabelverschraubung M40

Artikel-Nr. 250802



Typ Wandverteiler im Kunststoffgehäuse

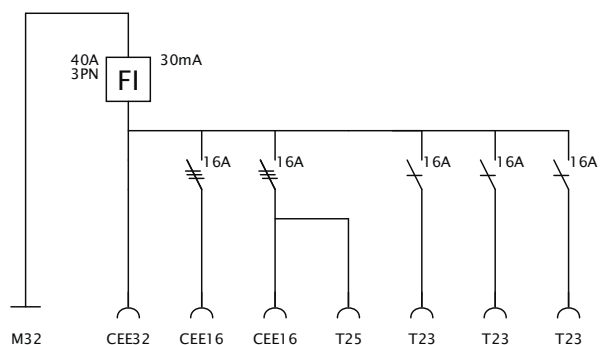


Masse (BxHxT): 320x360x135 mm
Farbe: hellgrau
Anschluss max.: 40 A

Bestückung:

- 1 FI-Schutzschalter 40 A/30 mA 3LN
- 2 LS-Automaten 16 A/C 3L
- 3 LS-Automaten 16 A/C 1L
- 1 Steckdose CEE-32/5 400 V
- 2 Steckdosen CEE16/5 400 V
- 1 Steckdose T25 (IP55) 400 V/230 V
- 3 Steckdosen T23 (IP55) 230 V
- Kabelverschraubung M32

Artikel-Nr. 250801



Typ Wandverteiler im Kunststoffgehäuse

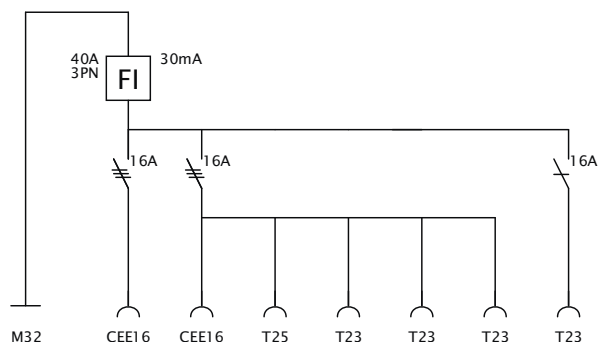


Masse (BxHxT): 222x320x114 mm
Farbe: hellgrau
Anschluss max.: 40 A

Bestückung:

- 1 FI-Schutzschalter 40 A/30 mA 3LN
- 2 LS-Automaten 16 A/C 3L
- 1 LS-Automat 16 A/C 1L
- 2 Steckdosen CEE16/5 400 V
- 1 Steckdose T25 (IP55) 400 V/230 V
- 4 Steckdosen T23 (IP55) 230 V
- Kabelverschraubung M32

Artikel-Nr. 260429



Typ Wandverteiler im Kunststoffgehäuse

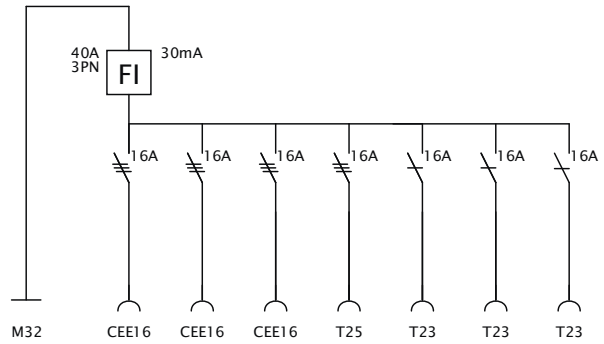


Masse (BxHxT): 297x504x186 mm
Farbe: hellgrau
Anschluss max.: 40A

Bestückung:

- 1 FI-Schutzschalter 40A/30mA 3LN
- 4 LS-Automaten 16A/C 3L
- 3 LS-Automaten 16A/C 1L
- 3 Steckdosen CEE16/5 400V
- 1 Steckdose T25 (IP55) 400V/230V
- 3 Steckdosen T23 (IP55) 230V
- Kabelverschraubung M32

Artikel-Nr. 260431



Typ Wandverteiler im Kunststoffgehäuse

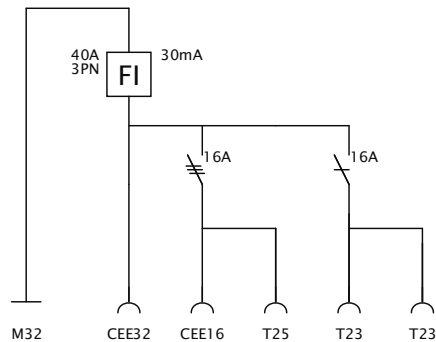


Masse (BxHxT): 222x320x114 mm
Farbe: hellgrau
Anschluss max.: 32A

Bestückung:

- 1 FI-Schutzschalter 40A/30mA 3LN
- 1 LS-Automat 16A/C 3L
- 1 LS-Automat 16A/C 1L
- 1 Steckdose CEE-32/5 400V
- 1 Steckdose CEE16/5 400V
- 1 Steckdose T25 (IP55) 400V/230V
- 2 Steckdosen T23 (IP55) 230V
- Kabelverschraubung M32

Artikel-Nr. 260711



Typ Wandverteiler im Kunststoffgehäuse

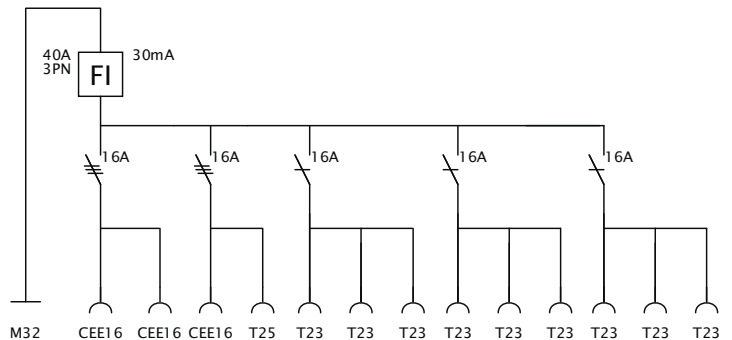


Masse (BxHxT): 320x510x135 mm
Farbe: hellgrau
Anschluss max.: 40A

Bestückung:

- 1 FI-Schutzschalter 40A/30mA 3LN
- 2 LS-Automaten 16A/C 3L
- 3 LS-Automaten 16A/C 1L
- 3 Steckdosen CEE16/5 400V
- 1 Steckdose T25 (IP55) 400V/230V
- 9 Steckdosen T23 (IP55) 230V
- Kabelverschraubung M32

Artikel-Nr. 260438



Typ Wandverteiler im Gummigehäuse

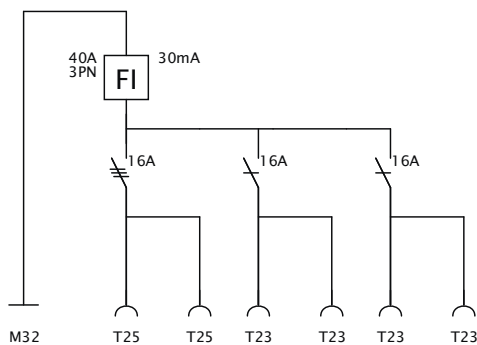


Masse (BxHxT): 210x330x135 mm
Farbe: schwarz
Anschluss max.: 40 A

Bestückung:

- 1 FI-Schutzschalter 40 A/30 mA 3LN
- 1 LS-Automat 16 A/C 3L
- 2 LS-Automaten 16 A/C 1L
- 2 Steckdosen T25 (IP55) 400 V/230 V
- 4 Steckdosen T23 (IP55) 230 V
- Kabelverschraubung M32

Artikel-Nr. 908305



Typ Wandverteiler im Gummigehäuse

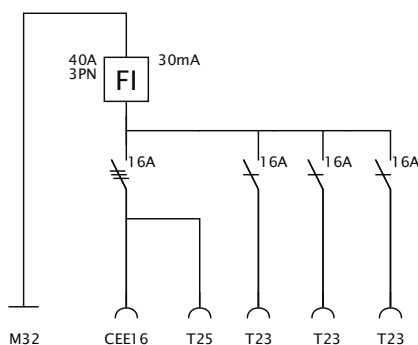


Masse (BxHxT): 210x330x135 mm
Farbe: schwarz
Anschluss max.: 40 A

Bestückung:

- 1 FI-Schutzschalter 40 A/30 mA 3LN
- 1 LS-Automat 16 A/C 3L
- 3 LS-Automaten 16 A/C 1L
- 1 Steckdose CEE16/5 400 V
- 1 Steckdose T25 (IP55) 400 V/230 V
- 3 Steckdosen T23 (IP55) 230 V
- Kabelverschraubung M32

Artikel-Nr. 980345



Typ Wandverteiler im Gummigehäuse

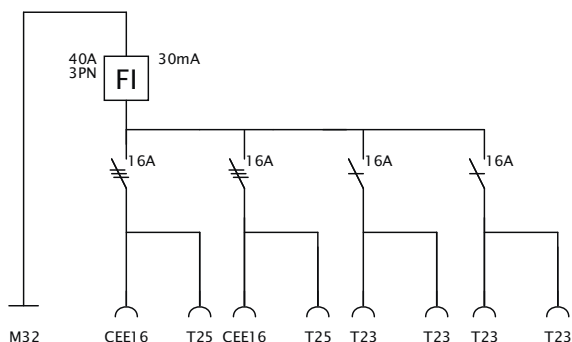


Masse (BxHxT): 260x380x155 mm
Farbe: schwarz
Anschluss max.: 40 A

Bestückung:

- 1 FI-Schutzschalter 40 A/30 mA 3LN
- 2 LS-Automaten 16 A/C 3L
- 2 LS-Automaten 16 A/C 1L
- 2 Steckdosen CEE16/5 400 V
- 2 Steckdosen T25 (IP55) 400 V/230 V
- 4 Steckdosen T23 (IP55) 230 V
- Kabelverschraubung M32

Artikel-Nr. 260473



Typ Wandverteiler im Gummigehäuse

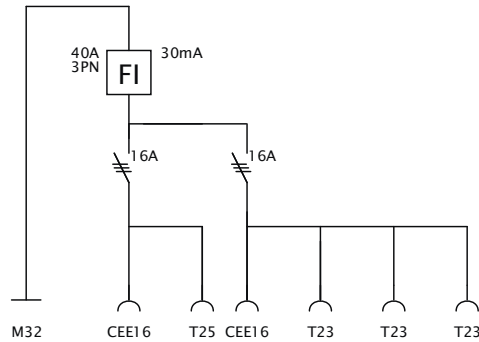
Artikel-Nr. 260472



Masse (BxHxT): 260x380x155 mm
Farbe: schwarz
Anschluss max.: 40A

Bestückung:

- 1 FI-Schutzschalter 40A/30mA 3LN
- 2 LS-Automaten 16A/C 3L
- 2 Steckdosen CEE16/5 400V
- 1 Steckdose T25 (IP55) 400V/230V
- 3 Steckdosen T23 (IP55) 230V
- Kabelverschraubung M32



Typ Wandverteiler im Gummigehäuse

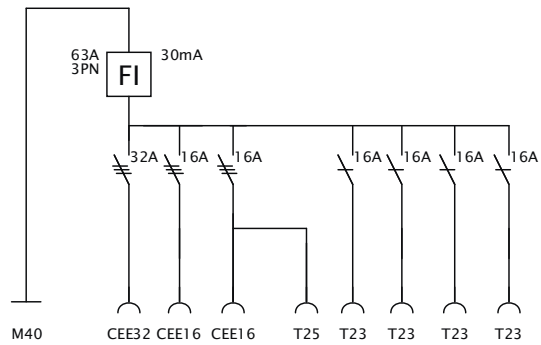
Artikel-Nr. 250804



Masse (BxHxT): 370x370x203 mm
Farbe: schwarz
Anschluss max.: 63A

Bestückung:

- 1 FI-Schutzschalter 63A/30mA 3LN
- 1 LS Automat 32A/C 3L
- 2 LS-Automaten 16A/C 3L
- 4 LS-Automaten 16A/C 1L
- 1 Steckdose CEE-32/5 400V
- 2 Steckdosen CEE16/5 400V
- 1 Steckdose T25 (IP55) 400V/230V
- 4 Steckdosen T23 (IP55) 230V
- Kabelverschraubung M40



Typ Wandverteiler im Gummigehäuse

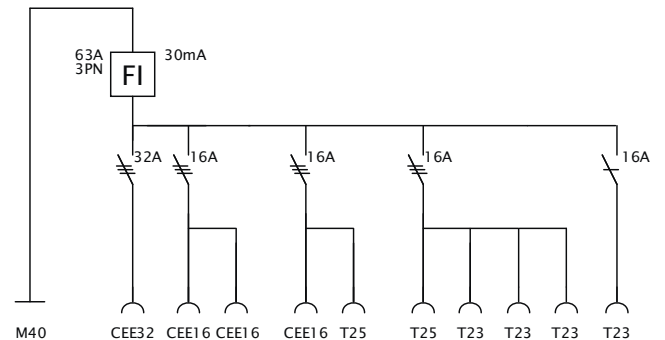
Artikel-Nr. 260476



Masse (BxHxT): 370x370x203 mm
Farbe: schwarz
Anschluss max.: 63A

Bestückung:

- 1 FI-Schutzschalter 63A/30mA 3LN
- 1 LS Automat 32A/C 3L
- 3 LS-Automaten 16A/C 3L
- 1 LS-Automat 16A/C 1L
- 1 Steckdose CEE-32/5 400V
- 3 Steckdosen CEE16/5 400V
- 2 Steckdosen T25 (IP55) 400V/230V
- 4 Steckdosen T23 (IP55) 230V
- Kabelverschraubung M40



Typ Wandverteiler im Gummigehäuse

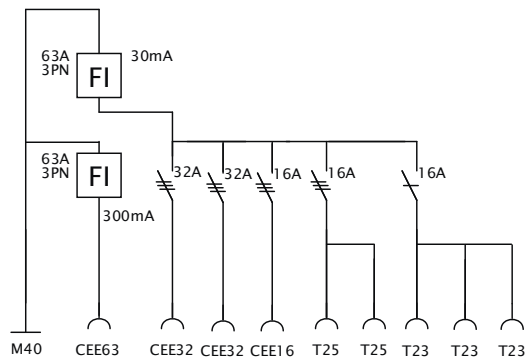


Masse (BxHxT): 400x527x205 mm
Farbe: schwarz
Anschluss max.: 63 A

Bestückung:

- 1 FI-Schutzschalter 63 A/30 mA 3LN
- 1 FI-Schutzschalter 63 A/300 mA 3LN
- 2 LS Automaten 32 A/C 3L
- 2 LS-Automaten 16 A/C 3L
- 1 LS-Automat 16 A/C 1L
- 1 Steckdose CEE-63/5 400V
- 2 Steckdosen CEE-32/5 400V
- 1 Steckdose CEE16/5 400V
- 2 Steckdosen T25 (IP55) 400V/230V
- 3 Steckdosen T23 (IP55) 230V
- Kabelverschraubung M40

Artikel-Nr. 260707/FI 300



Typ Wandverteiler im Gummigehäuse

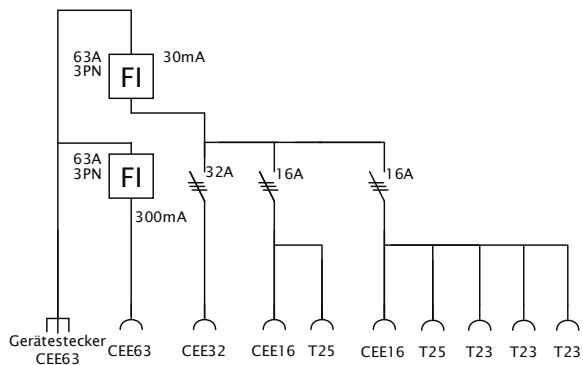


Masse (BxHxT): 370x370x203 mm
Farbe: schwarz
Anschluss max.: 63 A

Bestückung:

- 1 Gerätestecker CEE63/5 400V zur Einspeisung
- 1 FI-Schutzschalter 63 A/30 mA 3LN
- 1 FI-Schutzschalter 63 A/300 mA 3LN
- 1 LS Automat 32 A/C 3L
- 2 LS-Automaten 16 A/C 3L
- 1 Steckdose CEE-63/5 400V
- 1 Steckdose CEE-32/5 400V
- 2 Steckdosen CEE16/5 400V
- 2 Steckdosen T25 (IP55) 400V/230V
- 3 Steckdosen T23 (IP55) 230V

Artikel-Nr. 260709/FI 300





Wasserverteiler

Ob Baustelle, Festzelte oder grosse Anlässe, Wasser wird überall benötigt, zu diesem Zweck produzieren wir Modular aufgebaute Wasserverteiler mit folgenden Optionen:

- Brauchwasser/Trinkwasser Schränke
- Mit und ohne Wasseruhr
- Mit und ohne Heizung (Eisfrei bis -20 Grad)
- Grundgerüst mit 3 Wasserhähnen ausbaubar auf 6 bzw. 9 Hähne





ARBEITSLICHT



Typ TRIANGLE LED 50 WATT



Artikel-Nr. 4336026

- 360° Arbeitsleuchte mit 2 Steckdosen T23 IP55
- 360° Arbeitsleuchte Triangle LED 50 Watt 400 Volt/230 Volt AC dimmbar
- LED-Einheit mit 192 langlebigen Hochleistungs-SMD LEDs 3 X 64 LED
- Abstrahlwinkel 360° = 3 Panels à 120°
- Farbtemperatur 5.000 Kelvin
- Lichtleistung: 8.000 Lumen (160 lm/W)
- Elektronischer LED-Driver 0/50-60 Hz
- 3 x Sensor-Dimmtaster
- Gehäuse aus Kunststoff PC
- Abdichtungen aus Kunststoff TPE
- Frontscheibe aus PC (Opal)
- 2 Anbausteckdosen (16A Schweiz T23S IP55) mit Klappdeckel
- Zuleitung 5000 mm H07RN-F 5G1,5mm² mit 400V CEE 16A Stecker
- Schutzklasse I, IP 55, IK 08

Typ TRIANGLE LED 72 WATT



Artikel-Nr. 4307228

- 360° Arbeitsleuchte mit 2 Steckdosen T23 IP55
- 360° Arbeitsleuchte Triangle LED 72 Watt 230 Volt AC dimmbar
- LED-Einheit mit 384 langlebigen Hochleistungs-SMD LEDs
- Abstrahlwinkel 360° = 3 Panels à 120°, dimmbar
- Farbtemperatur 5000 Kelvin
- Lichtleistung: 10.000 Lumen (125 lm/W)
- Elektronischer LED-Driver 0/50-60 Hz
- 3 x Sensor-Dimmtaster
- Gehäuse aus Kunststoff PC
- Abdichtungen aus Kunststoff TPE
- Frontscheibe aus PC (Opal)
- 2 Anbausteckdosen (16A Schweiz T23S IP55) mit Klappdeckel
- Zuleitung 5000 mm H07RN-F 3G1,5mm² mit Schweizer Stecker 16A Typ23 IP55

Typ OPUS MINI POWER LED 40 WATT



Artikel-Nr. 4304020

- 40 Watt LED Arbeitsleuchte
- LED-Einheit mit 90 langlebigen Hochleistungs-SMD LEDs (Abstrahlwinkel 120°)
- Farbtemperatur 5.000 Kelvin
- Lichtleistung: 5.617 Lumen = 7.000 Lux auf 0,5m
- 140 Lumen/Watt
- Dieses Produkt enthält eine Lichtquelle der Energieeffizienzklasse «C»
- Elektronischer LED-Driver 0/50-60 Hz
- Gehäuse in Zweikomponenten-Kunststoff (2K) grau/schwarz
- Frontscheibe: Diffuses Kunststoff-Glas
- Zuleitung 5000 mm H07RN-F 3G1,5mm² mit Schweizer Stecker 16A Typ23 IP55
- Schalter Ein/Aus
- 1 Anbausteckdose (16A Schweiz T23S IP55) mit Klappdeckel
- Schutzklasse I, IP 55, D, IK 08
- L: 410mm B: 213mm T: 145mm

Typ OPUS STANDARD POWER 60 WATT

Artikel-Nr. 4306020

- 60 Watt LED Arbeitsleuchte
- LED-Einheit mit 136 langlebigen Hochleistungs-SMD LEDs (Abstrahlwinkel 120°)
- Farbtemperatur 5.000 Kelvin
- Lichtleistung: 6.000 Lumen = 7.600 Lux auf 0,5m
- 100 Lumen/Watt
- Elektronischer LED-Driver 0/50-60Hz
- Gehäuse: Kunststoff PP (grau)
- Frontscheibe: Diffuses Kunststoff-Glas
- Zuleitung 5000mm H07RN-F 3G1,5mm² mit Schweizer Stecker 16A Typ23 IP55
- Schalter Ein/Aus
- 2 Anbausteckdosen (16A Schweiz T23S IP55) mit Klappdeckel
- Schutzklasse I, IP 55, D, IK 07
- L: 440mm B: 285mm T: 135mm

Typ OPUS MAXI POWER LED 108 WATT

Artikel-Nr. 4310820-00

- 108 Watt LED Arbeitsleuchte
- LED-Einheit mit 300 langlebigen Hochleistungs-SMD LEDs (Abstrahlwinkel 144°)
- Farbtemperatur 5.000 Kelvin
- Lichtleistung: 10.600 Lumen = 12.600 Lux auf 0,5m
- 98 Lumen/Watt
- Dieses Produkt enthält eine Lichtquelle der Energieeffizienzklasse «D»
- Elektronischer LED-Driver 0/50-60Hz
- Gehäuse in Zweikomponenten-Kunststoff (2K) grau/schwarz
- Frontscheibe: Diffuses Kunststoff-Glas
- Zuleitung 5000mm H07RN-F 3G1,5mm² mit Schweizer Stecker 16A Typ23 IP55
- Schalter Ein/Aus
- 2 Anbausteckdosen (16A Schweiz T23S IP55) mit Klappdeckel
- Schutzklasse I, IP 55, D, IK 08
- L: 505mm B: 378mm T: 165mm

ZUBEHÖR

Selbstverständlich bieten wir für alle Leuchten auch ein umfangreiches Angebot an Zubehör an. So kann sichergestellt werden, dass Sie für alle Einsatzgebiete jederzeit bestens gerüstet sind und Ihr Projekt immer im besten Licht steht

Artikel-Nr.: 8553-00-V2

Stativ klein für Arbeitsleuchte Opus mit KlickFix II mit Kippgelenk und KlickFix II System inkl. Befestigungswinkel.
Höhenverstellbar von 1.00 – 1.45m

Artikel-Nr.: 8551-00-V2

Stativ mittelgross für Arbeitsleuchte Opus mit KlickFix II mit Kippgelenk und KlickFix II System inkl. Befestigungswinkel.
Höhenverstellbar von 1.55 – 2.55m

Artikel-Nr.: 8552-00-V2

Stativ gross für Arbeitsleuchte Opus mit KlickFix II mit Kippgelenk und KlickFix II System inkl. Befestigungswinkel.
Höhenverstellbar von 1.40 – 3.85m

Artikel-Nr.: 8590-02

Stativplatte Stern Set mit Aufnahme Klick-Fix II mit Stativplatte Stern + Adapterplatte Klick-Fix II für Triangle

Artikel-Nr.: 8564-00

Lenkrollen mit Bremse für Stative Klein/Mittel/Gross, 3 St. Ein Satz





TRAFOANLAGEN



Trafoanlagen für lange Zuleitung

Unsere Trafoanlagen bestehen immer aus einer Aufwärts- und mindestens einer Abwärts-Trafostation. Mit unserem Engineering-Know-how und unserer eigenen Fertigung können wir bei Bedarf die Trafoanlagen Ihren individuellen Anforderungen anpassen.



Hochwertiger Trenntransformator mit äusserst niedrigen Leerlaufverlusten unter 0,5%



Isolationsüberwachung der 1.000V Strecke, Traforaum zwangsbelüftet



1.000V Anschluss für sternförmige Netze oder Parallelkabelanschluss (bis 4x)



Eingangsseitiger Trennschalter zum Freischalten des Abwärtstrafo



Doppelkabelverschluss mit Kabelschellen, 400V Schaltraum zwangsbelüftet

FUNKTIONSBESCHREIBUNG:

Die Trafoanlage M-TA besteht aus einem Aufwärts- und einem oder mehreren Abwärtstafos. Über einen Leistungsschalter wird die Netzspannung 400V eingespeist und auf 990V hochtransformiert. Die Sekundärseite des Aufwärtstrafo wird über ein 1.000V Kabel (z.B. vom Typ NSSHöu) mit der Primärseite des Abwärtstrafo verbunden. Hier wird die 990V Spannung wieder auf 400V heruntertransformiert und den Verbrauchern bereitgestellt. Mit der M-TA kann eine Strecke von 3000 Metern überbrückt werden. Durch den Abwärtstrafo können alle gewünschten Netzformen (IT-, TT oder TN-Netz) bereitgestellt werden.

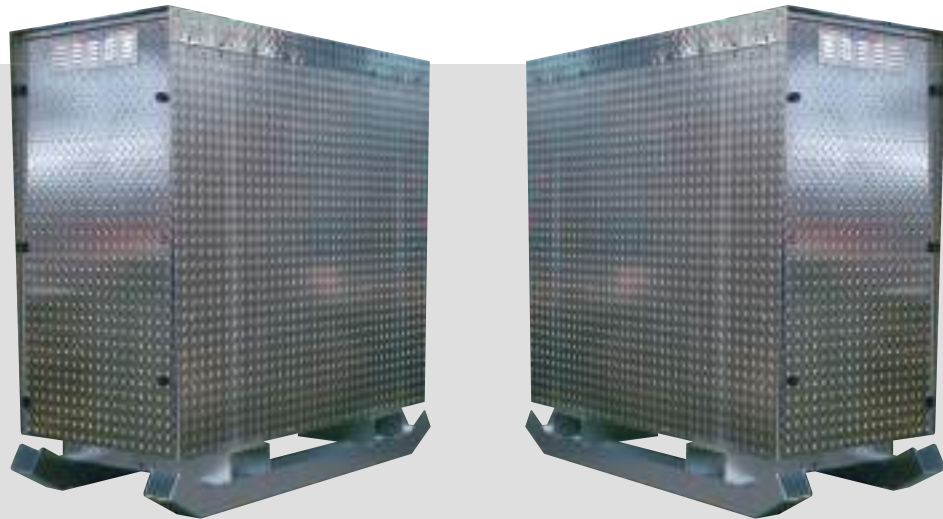
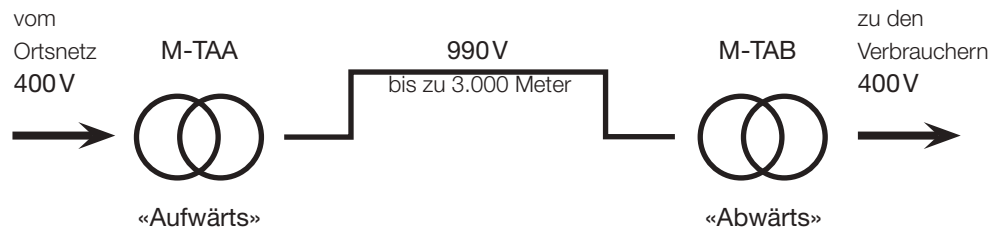


Aufwärtstrafo: Vorder- und Rückseite, Eingang 400V/Abgang 1000V



Abwärtstrafo: Vorder- und Rückseite, Eingang 1000V/Abgang 400V





Verteiler geschlossen



Leicht zu handhaben



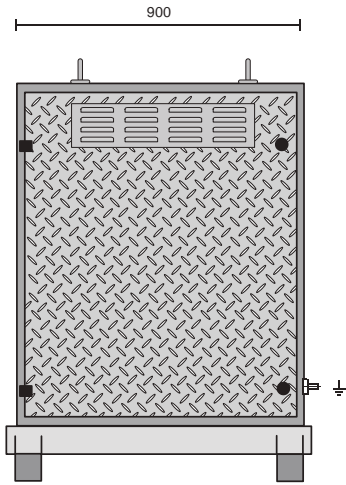
Erdungsschrauben innen

Trafoanlagen zur Energieübertragung zu weit entfernten Speisepunkten:

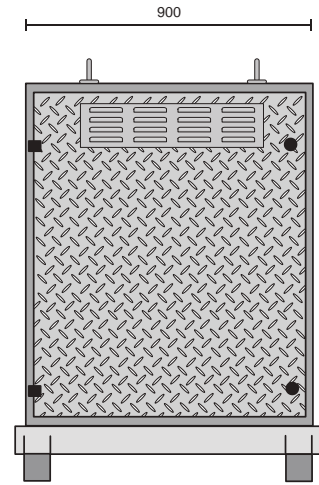
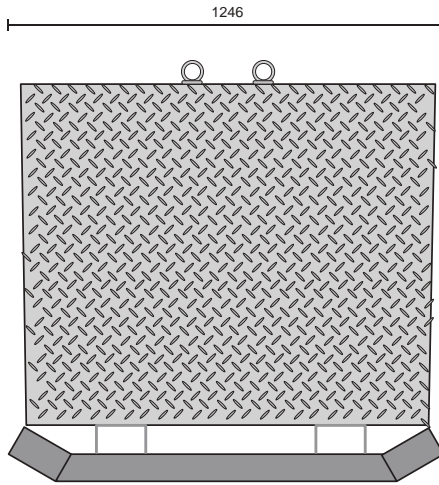
Mit der Transformatorenanlage M-TA kann Elektroenergie über grössere Entfernungen zu Versorgungsstellen übertragen werden. Baustellenteile, die weit von der Hauptbaustelle entfernt sind, Veranstaltungsorte, fernab von möglichen Stromentnahmestellen, Erschliessungsgebiete in abgelegenen Gebieten ohne Ortsnetzanschluss, Brunnen- oder Beleuchtungsanlagen in unerschlossenem Gelände und ähnliche Situationen können mit dieser Anlage bedient werden.

Beim Einsatz der Transformatorenanlage M-TA wird die Gesetzmässigkeit ausgenutzt, die besagt, dass Verluste bei der Übertragung von Elektroenergie umso geringer sind, je höher die Spannung ist, die zur Energieübertragung verwendet wird. Mit der Verwendung einer Spannung von 990V bleibt man noch im Bereich der zulässigen Arbeitsspannungen im Niederspannungsbereich gem. DIN VDE 0100. Die Transformatorenanlage M-TA transformiert im so genannten Aufwärtstrafo die übliche Netzspannung auf 990V hoch. Über Kabel mit der Zulassung für 1.000V Nennspannung wird die Entfernung zum Abwärtstrafo überbrückt und hier wieder auf die Spannungsebene 400V heruntergespannt. Der Abstand der Trafos kann dabei bis zu 3.000m betragen. Der Querschnitt des zur Übertragung auf der 990V Strecke verwendeten Kabels beträgt dabei nur ein Drittel des Kabelquerschnitts, der für eine Übertragung mit 400V erforderlich wäre.

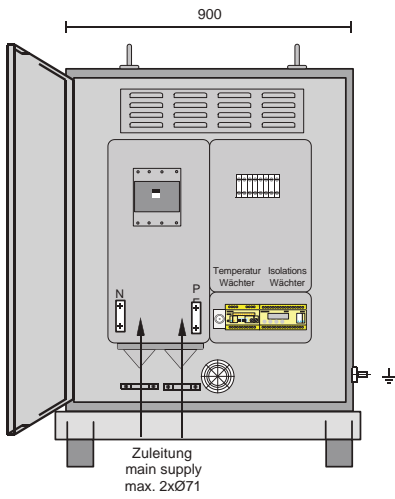
Die Transformatorenanlage M-TA ermöglicht für die oben genannten Einsatzfälle eine kostengünstige, kontinuierliche und sichere Stromversorgung. Gegenüber dem Einsatz von Generatoren ist die bereitgestellte Elektroenergie preiswerter, steht ständig zur Verfügung und ist umweltfreundlich. Die Verlustleistung der Transformatorenanlage bleibt in jedem Betriebsfall unter 0,5%. Die Errichtung ist einfach, geht schnell und nach der Einrichtung ist die M-TA völlig wartungsfrei.



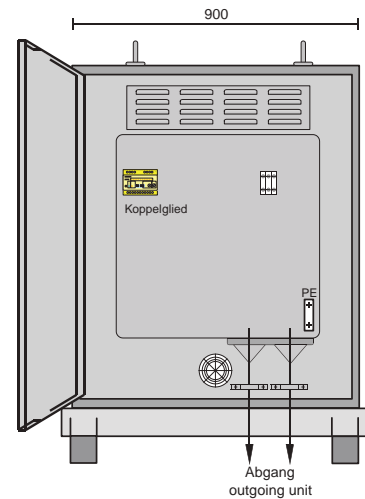
Einspeisung
main supply
400V



Abgang
outgoing unit
990V

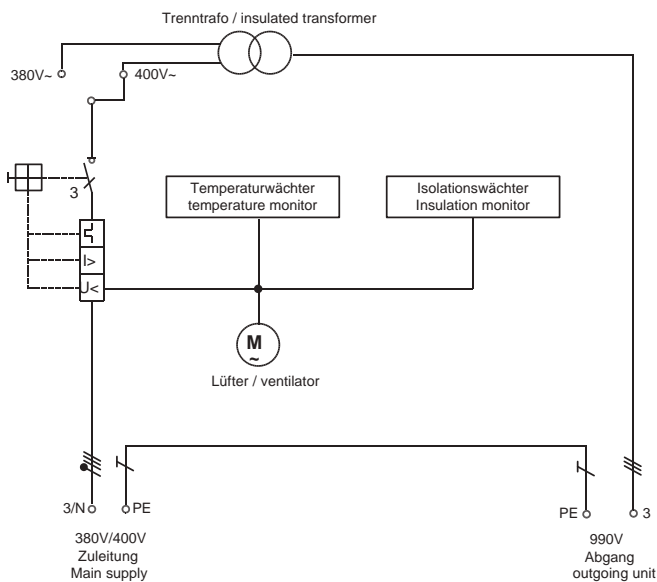


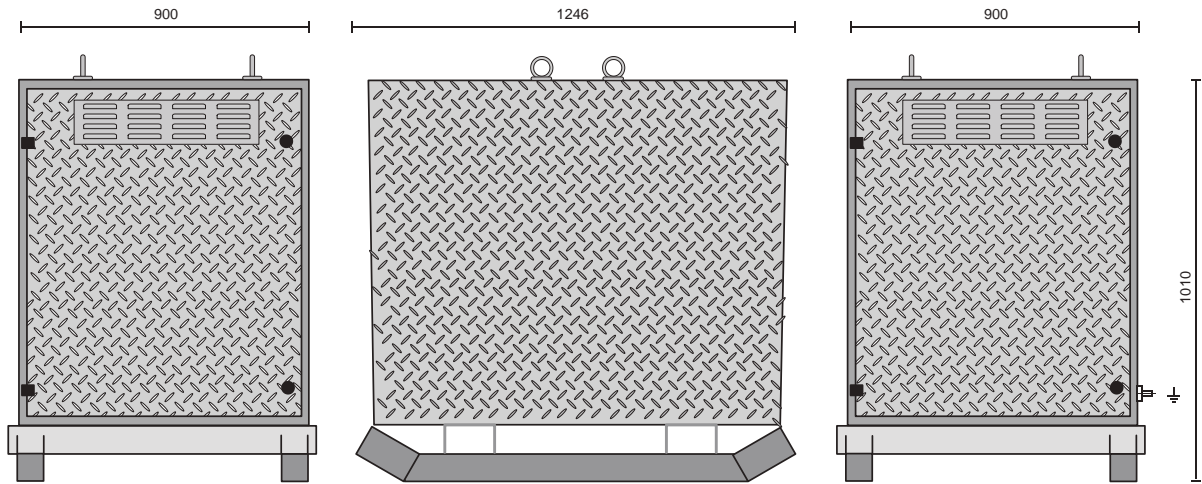
Zuleitung
main supply
max. 2xØ71



Abgang
outgoing unit
max. 2xØ71

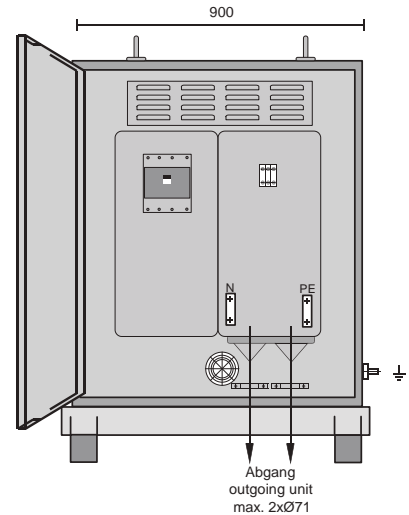
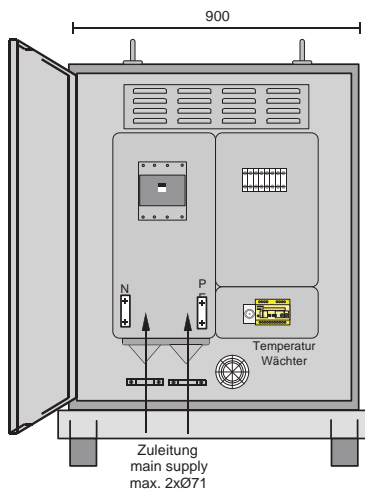
M-TA Aufwärtstrafo / step-up transformer



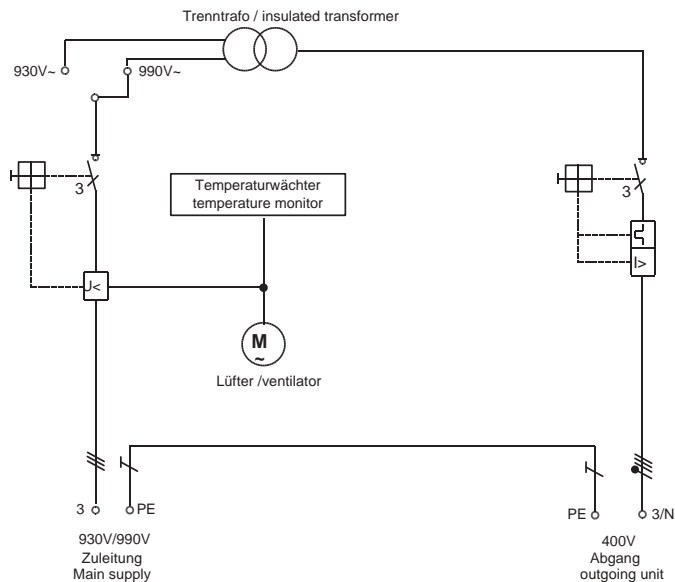


Einspeisung
main supply
990V

Abgang
outgoing unit
400V



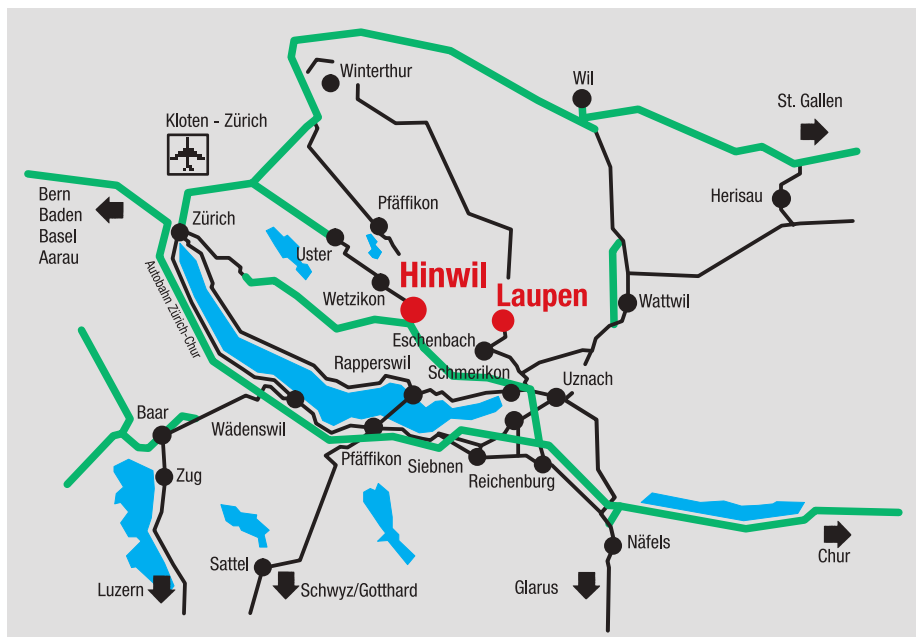
M-TA Abwärtstrafo /step-down transformer





SPÄLTI AG
ELEKTROPRODUKTE

So finden Sie uns



Ihren Handelspartner finden Sie auch auf unserer Homepage.

Ihr Handelspartner