

LED Flex-Arm-Leuchte

LED flex-arm luminaire

FLEXLED – 120512-03



Bestückung / fitted with

Betriebsgerät / work equipment

Anschlusswerte / connected load

Leistungsaufnahme / power consumption

Leuchtenlichtstrom / luminous flux

Leuchtenlichtausbeute / luminous efficacy

Lichtverteilung / light distribution

Entblendung / glare-free

Abstrahlwinkel / beam angle

Lichtfarbe / light colour

Farbwiedergabe (Ra) / color rendering

Schutzart / system of protection

Schutzklasse / class of protection

Betriebstemperatur / operating temperature

Lebensdauer / lifetime

Leuchtgehäuse / luminaire body

Gewicht (netto) / weight (net)

Netzanschluss / main supply

Befestigung / fastening

Abmessungen / dimension

Risikogruppe / risk group (DIN EN 62471)

3 High Power LEDs

-

12V - 48V DC

ca. 5 W

ca. 400 lm

ca. 80 lm/W

direkt / direct

sprungsicheres ESG / crack-resistant ESG

25°

5.200 - 5.700 K

Ra >80

IP67

III

-10°C bis +40°C / -10°C to +40°C

>60.000 Betriebsstunden / operating hours (L70)

Aluminium / aluminium

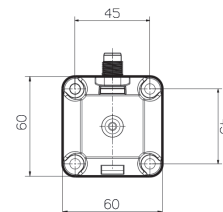
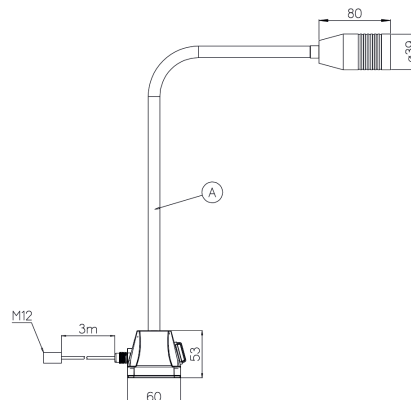
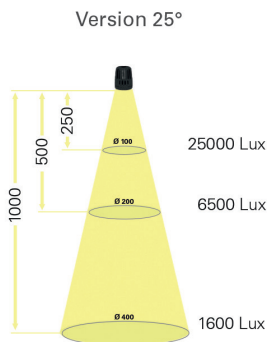
1,5 kg

M12 Sensorstecker / M12 sensor connector

Anschrubsockel / screw-on base

A=600 mm

Gruppe 1 / group 1



Bohrbild Anschraubsockel
Pattern of drilling