

LENSED Flex-Arm



LED2WORK
LED-LEUCHTEN MADE IN GERMANY

In die LED-Leuchte LENSLED mit Flex-Arm ist eine Kunststofflupe für eine 1,85-fache Vergrößerung (3,39 dpt.) integriert. Damit qualifiziert sich die Lupenleuchte für die Beleuchtung von Arbeiten, die eine extreme Genauigkeit erforderlich machen, wie beispielsweise in Laboren, in der Uhren- und Schmuckbranche oder der Elektronik- und Metallverarbeitung. Dort ist von Vorteil, dass die LED-Leuchte über ihren Flex-Arm variabel einzustellen ist. 21 SMD LEDs der neuesten Generation (>100 Lumen pro Watt) sorgen für eine homogene sowie blend- und flimmerfreie Beleuchtung. An Maschinen und Anlagen unterstützt die Lupenleuchte unter anderem die direkte Qualitätskontrolle.

The LENSLED LED luminaire with flex arm comes with an integrated plastic lens for 1.85-fold magnification (3.39 dpt.). This qualifies the lens luminaire to illuminate work requiring extreme accuracy, such as in laboratories, in the watchmaking and jewellery industries or in electronics and metalworking. In these cases it is an advantage that the LED luminaire can be flexibly adjusted via its flex arm. 21 SMD LEDs of the latest generation (>100 lumen per watt) ensure homogenous as well as glare and flicker-free lighting. With machines and installations the lens luminaire is an aid to direct quality control among other things.

Robuste Bauweise

- Schutzart IP50, Schutzklasse III
- Aluminium-Druckguss-Gehäuse für Wärmeabführung, somit keine Verbrennungsgefahr

Robust construction

- Protection type IP 50, protection class III
- Cast aluminium casing for heat dissipation, therefore no risk of burns

Wirtschaftlichkeit

- Hohe Energieeffizienz
- 60.000 Betriebsstunden (L70 / B10)
- Lebensdauer schaltungsunabhängig
- Keine Wartungszeiten

Economic viability

- High energy efficiency
- 60.000 operating hours (L70 / B10)
- Switching circuits do not affect the life span
- No maintenance periods

Optimale Beleuchtung

- 21 SMD LEDs (= 7 Watt)
- >100 Lumen pro Watt
- Tageslichtweiß (5.200K - 5.700K)
- Ra 85
- 120° Abstrahlwinkel

Optimal illumination

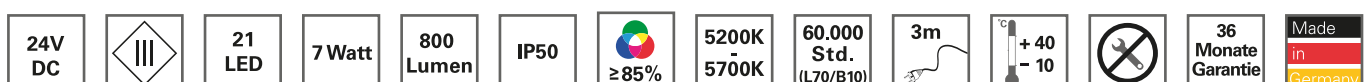
- 21 SMD LEDs (= 7 watts)
- >100 lumen per watt
- Daylight white (5.200K - 5.700K)
- Ra 85
- 120° beam angle

Eigenschaften

- 24V DC Anschluss (Maschinenspannung), M12 Sensorstecker
- Mit Magnetfuß oder Anschraubsockel lieferbar
Bodenplatte oder Tischklemme für Befestigung der Magnetversion auf nicht-magnetischen Oberflächen
- Länge Flex-Arm: 500mm

Features

- 24V DC connection (machine voltage), M12 sensor connector
- Suppliable with magnetic foot or screw-on base
- Floor plate or table clamp for fixing magnet version to non-magnetic surfaces
- Length flex arm: 500mm

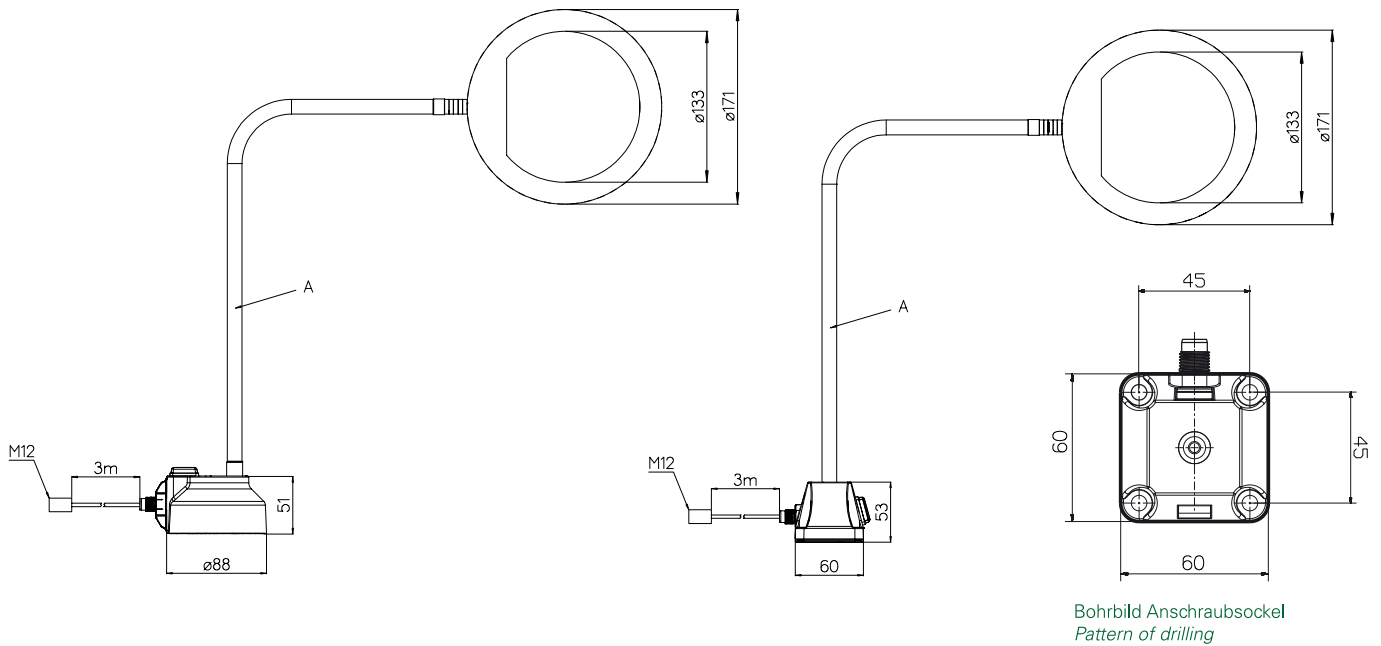


LENSLED

Flex-Arm



LENSLED Flex-Arm



Art.Nr.	Beschreibung	Abmessungen	Optik	E _{max}	Lumen	Power	Anschluss
120414-01	LENSLED, 3,39 dpt., Magnetfuß	A = 500mm	120°	>5000 lx	>850 lm	7 W	24V DC
120414-02	LENSLED, 3,39 dpt., Anschraubsockel	A = 500mm	120°	>5000 lx	>850 lm	7 W	24V DC
Zubehör LENSLED							
999999-10	Dimmung mit Taster (wird bei Bestellung im Gehäuse verbaut)						

E_{max} = max. Beleuchtungsstärke / Abstand 15cm

E_{max} = maximum illuminance / distance 15cm

Netzteil für 110 - 240V AC ist nicht im Lieferumfang enthalten.

Power supply 110 - 240V AC is not included.

Ergänzende technische Informationen erhalten Sie auf den Datenblättern der Produkte unter www.led2work.de

Further technical informations are available on the datasheets of the products at www.led2work.de