

MIDILED Flex-Arm

LED2WORK

LED-LEUCHTEN MADE IN GERMANY

In Maschinen oder an Arbeitsplätzen bietet die MIDILED Flex-Arm eine flexible und flächige Ausleuchtung des Arbeitsbereichs. Die tageslichtweiße LED Leuchte lässt sich mit Hilfe des Flex-Arms je nach Situation entsprechend positionieren. Ausgestattet mit hocheffizienten SMD LEDs ist die MIDILED Flex-Arm weit strahlend und kann aber auch bei geringen Abständen eingesetzt werden. Die Leuchte ist robust, platzsparend und bietet eine wirtschaftliche Form der Beleuchtung.

In machinery or at workstations the MIDILED flex arm offers flexible and planar illumination of the work area. The daylight white LED light can be appropriately positioned depending on the situation with the aid of the flex arm. Equipped with high efficient SMD LEDs, the MIDILED flex arm shines a long beam and can also be used for shorter distances. The luminaire is robust, space-saving and offers an economic form of lighting.

Robuste Bauweise

- Schutzart IP65, Schutzklasse III (Schutzkleinspannung)
- Sprung sicheres Einscheiben-Sicherheitsglas (ESG / 4mm)
- Wärmeabführung erfolgt über das Aluminiumgehäuse nach hinten, daher: kaum Wärmeabstrahlung des Leuchtmittels, keine Verbrennungsgefahr

Robust construction

- Protection type IP65, protection class III (protective extra-low voltage)
- Crack-resistant toughened glass (safety glass / 4mm)
- Heat dissipation is backwards via the aluminium casing, therefore: almost no illuminant heat radiation, no risk of burns

Wirtschaftlichkeit

- Besonders energieeffizient
- 60.000 Betriebsstunden (L70 / B10)
- Lebensdauer schaltungsunabhängig
- Keine Wartungszeiten

Economic viability

- Particularly energy-efficient
- 60.000 operating hours (L70 / B10)
- Switching circuits do not affect the life span
- No maintenance periods

Optimale Beleuchtung

- SMD LEDs (= 7 Watt)
- Tageslichtweiß (5.200K - 5.700K)
- Ra 85
- 120° Abstrahlwinkel (weitstrahlend)

Optimal illumination

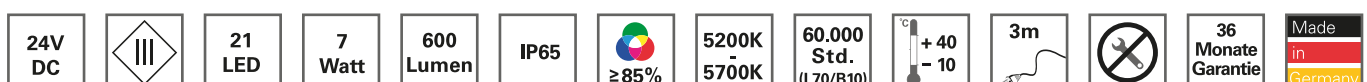
- SMD LEDs (= 7 Watts)
- Daylight white (5.200K - 5.700K)
- Ra 85
- 120° beam angle (wide beam)

Eigenschaften

- Magnetfuß oder Anschraubsockel lieferbar
- Bodenplatte oder Tischklemme für Befestigung der Magnetversion auf nichtmagnetischen Oberflächen (z.B. für Montage auf Holztisch)
- Zwei Flex-Arm-Längen lieferbar:
 - 300mm Flex-Arm
 - 600mm Flex-Arm
- 24V DC Anschluss über M12 Sensorstecker

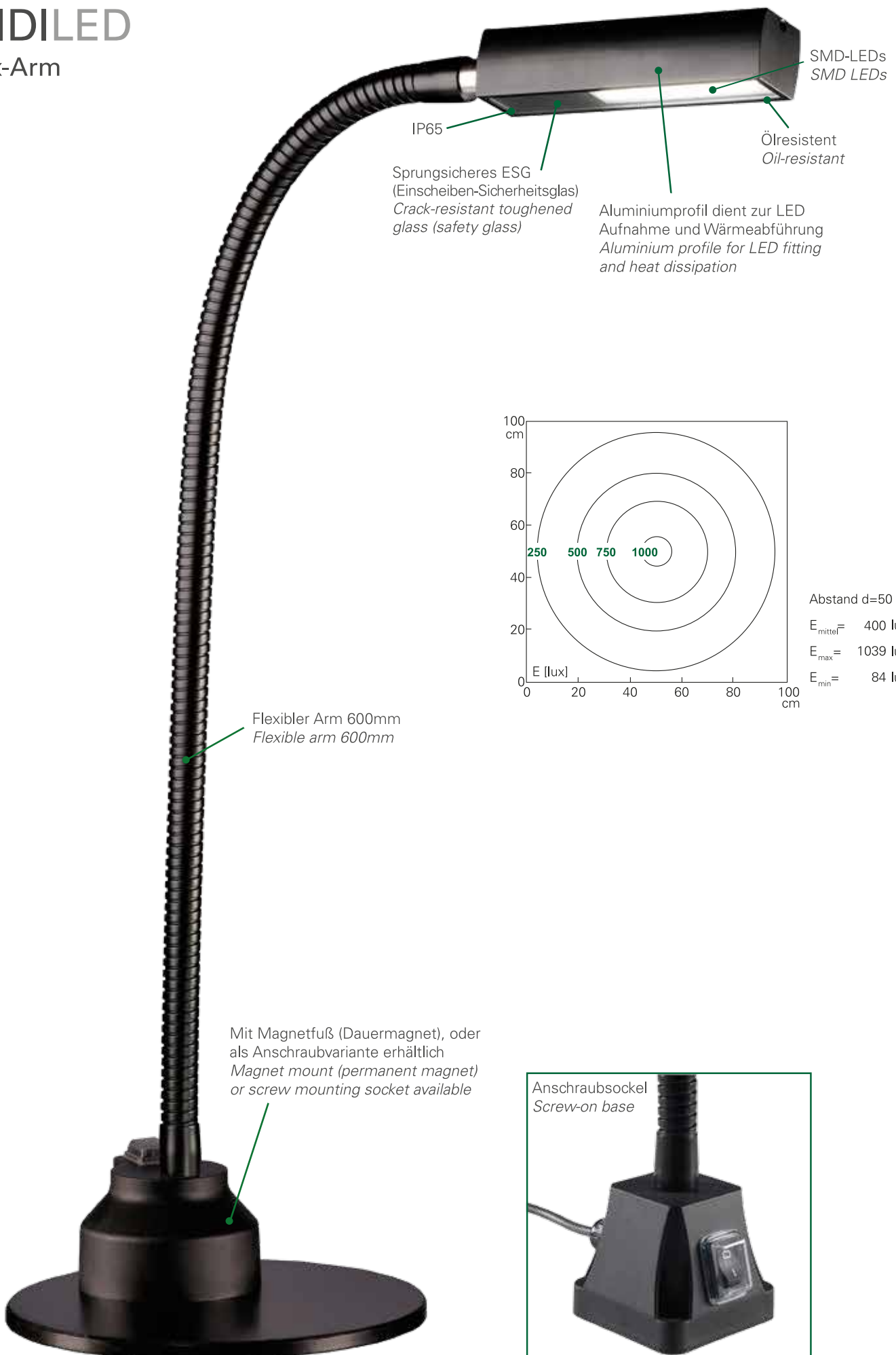
Features

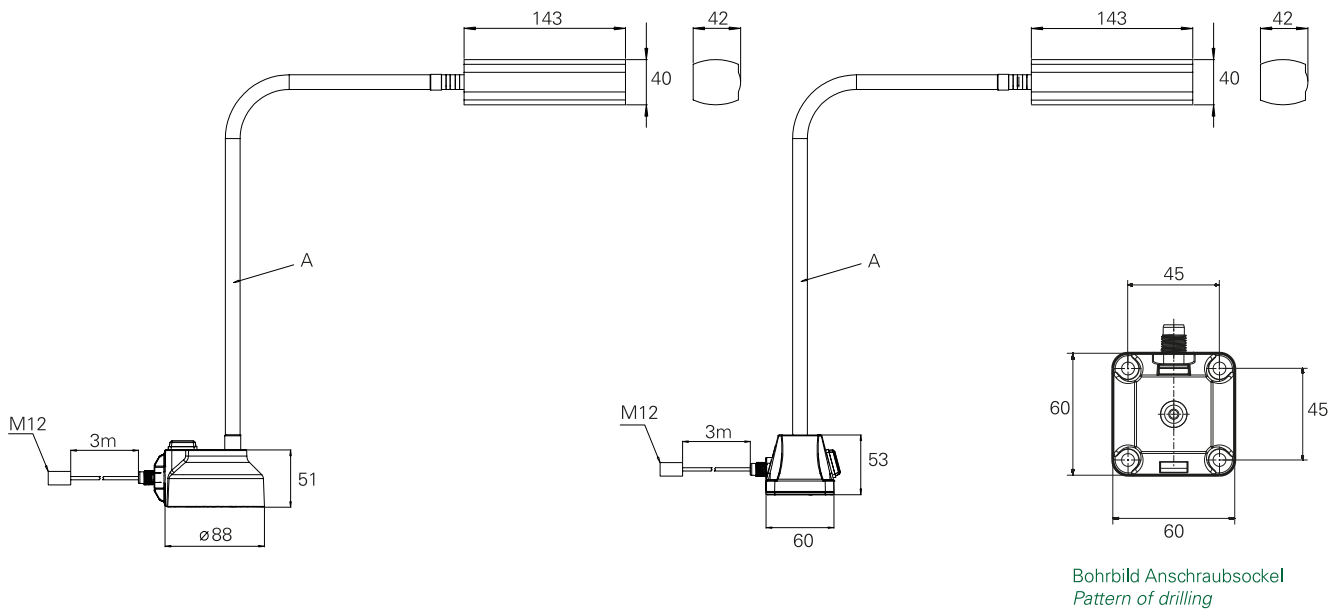
- Magnetic foot or screw-on base suppliable
- Floor plate or table clamp for fixing magnet version to non-magnetic surfaces (e.g. for mounting on wooden table)
- Two flex arm lengths suppliable:
 - 300mm flex arm
 - 600mm flex arm
- 24V DC connection via M12 sensor connector



MIDILED

Flex-Arm





Art.Nr.	Beschreibung	Abmessungen	Optik	E _{max}	Lumen	Power	Anschluss
110614-02	MIDILED Flex-Arm, Magnetfuß	A = 600mm	120°	>1000 lx	>600 lm	7 W	24V DC
110614-03	MIDILED Flex-Arm, Magnetfuß	A = 300mm	120°	>1000 lx	>600 lm	7 W	24V DC
110614-04	MIDILED Flex-Arm, Anschraubsockel	A = 600mm	120°	>1000 lx	>600 lm	7 W	24V DC
110614-05	MIDILED Flex-Arm, Anschraubsockel	A = 300mm	120°	>1000 lx	>600 lm	7 W	24V DC

Zubehör MIDILED Flex-Arm

999999-10 Dimmung mit Taster (wird bei Bestellung im Gehäuse verbaut)

E_{max} = max. Beleuchtungsstärke / Messfeld 100 x 100cm
Abstand 50cm

E_{max} = maximum illuminance / measuring field 100 x 100cm
distance 50cm

Netzteil für 110 - 240V AC ist nicht im Lieferumfang enthalten.

Power supply 110 - 240V AC is not included.

Ergänzende technische Informationen erhalten Sie auf den Datenblättern der Produkte unter www.led2work.de

Further technical informations are available on the datasheets of the products at www.led2work.de